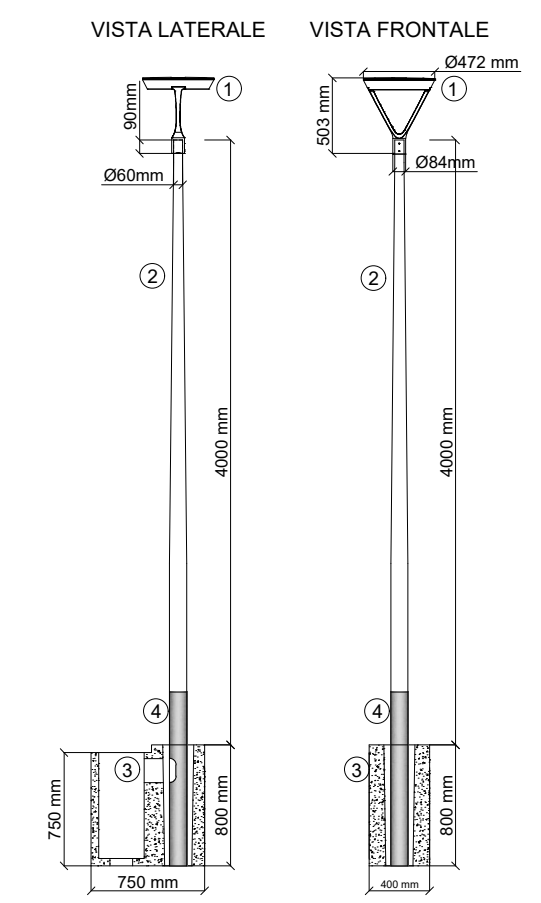
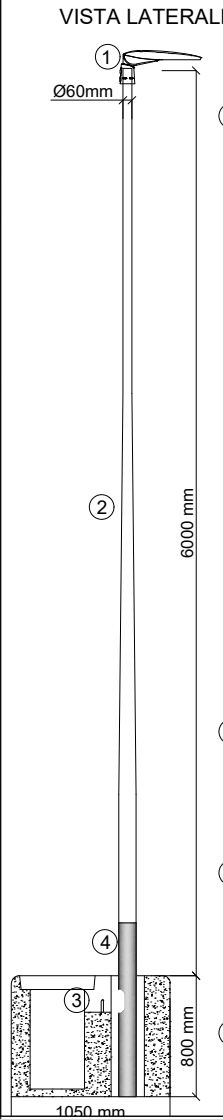


PARTICOLARE TECNICO SISTEMA PLINTO PALO CORPO ILLUMINANTE PISTA CICLABILE scala 1:50



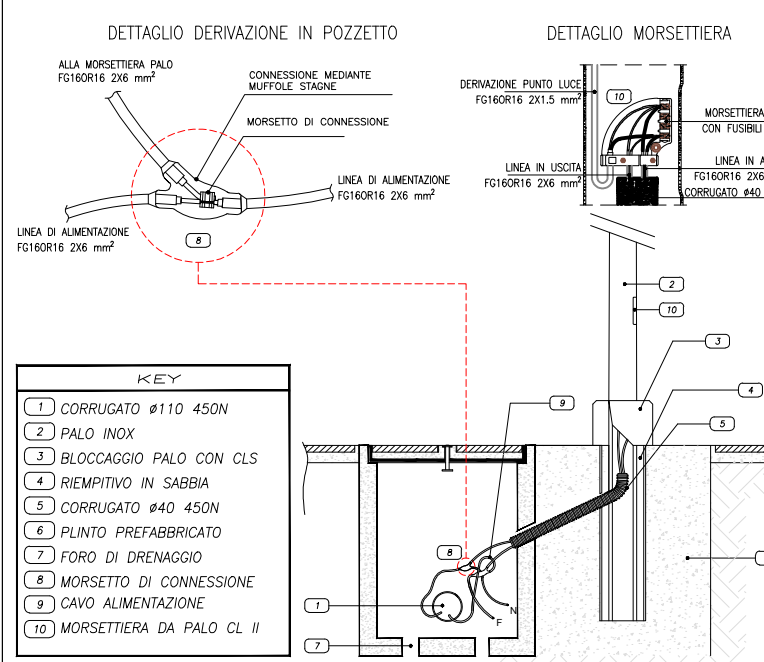
- ① **Corpo illuminante testapalo**
Tensione nominale 220-240 V
Classe di isolamento II
Protezione da sovratensioni modo comune: 10 kV
Protezione da sovratensioni modo differenziale: 10 kV
Grado di protezione IP IP66
Protezione contro gli urti IK09
Temperatura colore 3000 K
Flusso apparecchio: 1755 lm
Potenza apparecchio: 14 W
Efficienza apparecchio: 125 lm/W
Categoria indice di abbagliamento: D6
Tipologia di ottica: asimmetrica stradale ST-01
Peso 6,00 kg
Superficie esposta max: 0,18 m²
Superficie esposta laterale: 0,06 m²
Corpo: pressofusione in lega di alluminio UNI EN AB 47100
Schermo: vetro piano temprato 5 mm
Lenti: PMMA ad alta trasparenza
Guarnizioni: silicone espanso antivechiante
Viti: acciaio INOX AISI 304
Piastra di cablaggio: acciaio zincato
Finitura: fosfocromatazione e verniciatura in polveri di poliestere realizzata in 16 fasi per la miglior resistenza agli agenti atmosferici
- ② **Palo conico diritto in acciaio zincato laminato**, spessore 3,8mm zincato secondo le norme CEI e UNI, diametro in base 114 mm diametro in testa 60 mm, dotato di asole per l'entrata dei cavi, alloggiamento della morsetteria altezza 4,8 n, altezza fuori terra 4,0 m
- ③ **Plinto prefabbricato 750X400X800mm** per pali fino a 4 m di altezza con pozzetto integrato 300X300mm dotato di chiusino in ghisa classe C250. Il plinto prefabbricato dovrà essere corredato di calcoli statici secondo il decreto ministeriale 14/01/2008 e circolare nr. 617 del 02/02/2009
- ④ **Guaina termorestringente anticorrosiva** per protezione pali

PARTICOLARE TECNICO SISTEMA PLINTO PALO CORPO ILLUMINANTE ATTRAVERSAMENTO PEDONALE scala 1:50



- ① **Corpo illuminante testapalo**
Tensione nominale 220-240 V
Classe di isolamento II
Protezione da sovratensioni modo comune: 10 kV
Protezione da sovratensioni modo differenziale: 10 kV
Grado di protezione IP IP66
Protezione contro gli urti IK08
Temperatura colore 4000 K
Flusso apparecchio: 13255 lm
Potenza apparecchio: 103,5 W
Efficienza apparecchio: 128 lm/W
Categoria indice di abbagliamento: D4
Tipologia di ottica: attraversamenti pedonali AP-01_DX
Peso 7,50 kg
Superficie esposta max: 0,14 m²
Superficie esposta laterale: 0,042 m²
Corpo: pressofusione in lega di alluminio UNI EN AB 47100
Schermo: vetro piano temprato 5 mm
Lenti: PMMA ad alta trasparenza
Guarnizioni: silicone espanso antivechiante
Viti: acciaio INOX AISI 304
Piastra di cablaggio: acciaio zincato
Finitura: fosfocromatazione e verniciatura in polveri di poliestere realizzata in 16 fasi per la miglior resistenza agli agenti atmosferici
- ② **Palo conico diritto in acciaio zincato laminato**, spessore 3,8mm zincato secondo le norme CEI e UNI, diametro in base 114 mm diametro in testa 60 mm, dotato di asole per l'entrata dei cavi, alloggiamento della morsetteria altezza 6,8 m, altezza fuori terra 6,0 m
- ③ **Plinto prefabbricato 1050X610X800mm** per pali fino a 8 m di altezza con pozzetto integrato 400X400mm dotato di chiusino in ghisa classe C250. Il plinto prefabbricato dovrà essere corredato di calcoli statici secondo il decreto ministeriale 14/01/2008 e circolare nr. 617 del 02/02/2009
- ④ **Guaina termorestringente anticorrosiva** per protezione pali

PARTICOLARE TECNICO ALIMENTAZIONE PUNTO LUCE



LEGENDA SIMBOLI	
	Corpo illuminante testapalo CL II IP66 IK09 3000 K 1755 lm 14 W 125 lm/W Categoria indice di abbagliamento: D6 ottica: asimmetrica stradale ST-01
	Corpo illuminante testapalo CL II IP66 IK08 4000 K 13255 lm 103,5 W 128 lm/W Categoria indice di abbagliamento: D4 ottica: attr. pedonali AP-01_DX
	Plinto prefabbricato 1050X610X800mm con pozzetto integrato 400X400mm chiusino in ghisa classe C250 e palo in acciaio zincato h fuori terra 4 m
	Plinto prefabbricato 750X400X800mm con pozzetto integrato 300X300mm chiusino in ghisa classe C250 e palo in acciaio zincato h fuori terra 6 m
	Cavidotto interrato -0,8m con tubo corrugato Ø 110 a doppia parete 450N e cavo FG16OR16 2X6 mm ²

Rev.	Data	Modifiche	A.C.	S.S.	A.A.
5					
4					
3					
2					
1					
0	12.05.2021	PRIMA EMISSIONE			



OIL ITALIA S.R.L.
Sede legale: via Della Mendola, 21
39100 Bolzano (BZ)
Registro Imprese di Bolzano
C.F. - P.IVA 02357060215
R.E.A. BZ n. 173247



Azienda certificata ISO 9001:2015
RINA n.5923/01/S IQNet n.IT-19510
Sede legale: Piazza Roma, 19
32045 S. Stefano di Cadore (BL)
tel. 0435.62518 fax 0435.429027
Sede operativa: Viale Felissent, 20/D
31050 Villorba (TV)
tel. 0422.318811 fax 0422.318888

COMUNE	FERRARA (FE)	DIS.	IES08
INDIRIZZO	VIA MODENA N. 112	IMP.	
IMPIANTO	OIL ITALIA S.R.L.	COMM.	51027016
PROGETTO	POTENZIAMENTO PRODOTTO METANO PER AUTOTRAZIONE IMPIANTO CARBURANTE ESISTENTE	INDICE	0
INTERVENTI DI ATTUAZIONE DELLE LINEE DI INDIRIZZO PSC: ILLUMINAZIONE PUBBLICA A SERVIZIO COLLEGAMENTO CICLABILE		SCALA	1:200
IL PRESENTE DISEGNO E' PROPRIETA' AZIENDALE, LA SOCIETA' TUTELERA I PROPRI DIRITTI A TERMINI DI LEGGE.		SOSTITUISCE IL	
NOME FILE: 068FE001_PD0IESDIS08R0_51027016.dwg		SOSTITUITO DAL	
		SCALA PLOTTAGGIO:	1=0.1