

**All'U.O. Pianificazione Attuativa del Comune di Ferrara**

**e p.c. ad ARPAE – S.T.**

Oggetto: D.P.R. 13 marzo 2013 n° 59 Società "Oil Italia s.r.l." con sede legale nel Comune di Bolzano (BZ), via della Mendola ed impianto nel Comune di Ferrara, località Mizzana, via Modena n. 112 - Autorizzazione Unica Ambientale per la modifica sostanziale dell'attività di distribuzione carburanti, autorizzata con atto A.U.A. n. 6912 del 01.12.2015 - **TRASMISSIONE ATTO.**

Con la presente nota si invia in allegato, tramite Posta Elettronica Certificata, l'atto DET-AMB-2021-3986 del 09.08.2021 di cui all'oggetto, firmato digitalmente in data 09.08.2021.

Si precisa che sarà cura di codesto U.O. Pianificazione Attuativa del Comune di Ferrara provvedere al rilascio dell'atto alla Società "Oil Italia s.r.l." ed in copia al Servizio Ambiente del Comune di Ferrara, ad HERA S.p.A. Direzione Acque e al S.U.A.P. del Comune di Ferrara.

**Al fine dell'efficacia dell'atto si richiede al S.U.A.P. di inviare allo scrivente Ente una comunicazione della data di effettivo rilascio.**

L'istruttore della pratica è il Dr. Alberto Sarteo (tel. 0532/234935).

Distinti saluti.

*firmato digitalmente*

Responsabile del Servizio Autorizzazioni e Concessioni  
Arpae di Ferrara  
*Dott.ssa Marina Mengoli*

**ARPAE**

**Agenzia regionale per la prevenzione, l'ambiente e l'energia  
dell'Emilia - Romagna**

\* \* \*

**Atti amministrativi**

Determinazione dirigenziale	n. DET-AMB-2021-3986 del 09/08/2021
Oggetto	DPR 59 2013 - DITTA OIL ITALIA S.R.L. CON IMPIANTO NEL COMUNE DI FERRARA, VIA MODENA - MODIFICA SOSTANZIALE
Proposta	n. PDET-AMB-2021-4105 del 06/08/2021
Struttura adottante	Servizio Autorizzazioni e Concessioni di Ferrara
Dirigente adottante	MARINA MENGOLI

Questo giorno nove AGOSTO 2021 presso la sede di Via Bologna 534 - 44121 - Ferrara, il Responsabile della Servizio Autorizzazioni e Concessioni di Ferrara, MARINA MENGOLI, determina quanto segue.

Sinadoc. 18041/2020/AS/TC

OGGETTO: D.P.R. 13 marzo 2013 n° 59 Società "Oil Italia s.r.l." con sede legale nel Comune di Bolzano (BZ), via della Mendola ed impianto nel Comune di Ferrara, località Mizzana, via Modena n. 112 - Autorizzazione Unica Ambientale per la modifica sostanziale dell'attività di distribuzione carburanti, autorizzata con atto A.U.A. n. 6912 del 01.12.2015.

## LA RESPONSABILE

- Vista la domanda in data 30.03.2020, trasmessa dal S.U.A.P. del Comune di Ferrara ed assunta al P.G. di ARPAE il 18.06.2020 con il n. 87736, presentata al S.U.A.P. di Ferrara **pratica n. 697/2020** (registrata al P.G. del Comune n. 36534/20) dalla Società "Oil Italia s.r.l.", nella persona di Mario Azzalini in qualità di Legale Rappresentante, con sede legale nel Comune di Bolzano (BZ), via della Mendola ed impianto nel Comune di Ferrara, località Mizzana, via Modena n. 112, per il rilascio del Procedimento Unico contenente l'istanza di Autorizzazione Unica Ambientale, per la modifica sostanziale dell'attività di distribuzione carburanti, autorizzata con atto A.U.A. n. 6912 del 01.12.2015, ai sensi del D.P.R. 13 marzo 2013 n. 59;
- Visto che il suddetto Procedimento prevede la necessità di ottenimento di variante urbanistica, ai sensi dell'art. 53 LR 24/2017, e che tale Procedimento di variante urbanistica è stato avviato il 26/05/2020, pertanto la data di avvio del Procedimento Unico è il 26/05/2020;
- Considerato che la suddetta istanza viene richiesta dalla Società "Oil Italia s.r.l." per la modifica sostanziale dell'attività, ai sensi dell'art. 6 comma 2 del D.P.R. 13 marzo 2013 n. 59, con modifica della matrice ambientale (scarichi idrici) autorizzata con l'AUA su citata;
- Visto il D.P.R. 13 marzo 2013 n° 59, "Regolamento recante la disciplina dell'Autorizzazione Unica Ambientale (AUA) e la semplificazione di adempimenti amministrativi in materia ambientale gravanti sulle piccole e medie imprese e sugli impianti non soggetti ad autorizzazione integrata ambientale, a norma dell'articolo 23 del decreto-legge 9 febbraio 2012, n° 5, convertito, con modificazioni, dalla legge 4 aprile 2012, n° 35", e in particolare l'art. 4 prevede che il termine massimo per la conclusione del procedimento unico non può essere superiore a 90 giorni;
- Visto l'articolo 2, comma 1, lettera b, del D.P.R. N. 59/2013 che attribuisce alla Provincia o a diversa Autorità indicata dalla normativa regionale la competenza ai fini del rilascio, rinnovo e aggiornamento dell'Autorizzazione Unica Ambientale, che confluisce nel provvedimento conclusivo del procedimento adottato dallo sportello unico per le attività produttive, ai sensi dell'articolo 7 del decreto del Presidente della

Repubblica 7 settembre 2010, n° 160, ovvero nella determinazione motivata di cui all'articolo 14-ter, comma 6-bis, della legge 7 agosto 1990, n° 241;

- Vista la Legge 7 aprile 2014, n. 56. "Disposizioni sulle città metropolitane, sulle Province sulle Unioni e fusioni di Comuni";

- Vista la Legge Regionale 30 luglio 2015 n. 13 "Riforma del sistema di governo regionale e locale e disposizioni su Città metropolitana di Bologna, Province, Comuni e loro Unioni";

- Visti

il Dlgs 152/2006 e s.m.i.;

la L.R. n. 3/99, e s.m.i.;

la L.R. n. 5/06;

la L.R. 21/2012;

la L. 447/95

la Delibera di G. R. n. 1053 del 09.06.2003 e successive integrazioni e rettifiche;

la delibera del Comitato Interministeriale del 04.02.1977 e successive modifiche e integrazioni;

la Delibera di G. R. n. 286 del 14.02.2005 riguardante "Direttiva concernente la gestione delle acque di prima pioggia e di lavaggio da aree esterne";

la Delibera di G. R. n. 1860 del 18.12.2006 riguardante le "Linee Guida di indirizzo per la gestione acque meteoriche di dilavamento e acque di prima pioggia in attuazione della Deliberazione G.R. n. 286 del 14.02.2005";

- Dato atto che fino alla data di rilascio del presente atto, per l'impianto in oggetto, è regolarmente in vigore l'Autorizzazione Unica Ambientale, atto n. 6912 del 01.12.2015, adottato dalla Provincia di Ferrara e rilasciato dal S.U.A.P. del Comune di Ferrara;

- Preso atto che le modifiche richieste nella suddetta istanza consistono in:

- installazione di un impianto di distribuzione del metano di tipi GNC (Gas Naturale Compresso)

alimentato da metanodotto;

- aumento delle superfici scolanti di conseguenza la necessità di adeguare il sistema di depurazione;

- Preso atto che in data 19.06.2020 si è tenuta la prima seduta della Conferenza di Servizi semplificata, ai sensi dell'art. 53 della LR 24/2017, nella quale sono state concordate diverse richieste di modifiche/integrazioni da apportare agli elaborati progettuali. Inoltre in tale sede si è concordato di unificare le Conferenze di Servizio della U.O. Pianificazione Attuativa del Comune e quella del S.U.A.P. (per A.U.A., Autorizzazione petrolifera e Parere di conformità antincendio);
- Vista la nota del U.O. Pianificazione Attuativa del Comune di Ferrara datata 12.04.2021 (assunta al P.G. di ArpaE n. 55820 del 12.04.2021) di convocazione di Conferenza di Servizi semplificata in via telematica per il giorno 28.04.2021 per l'espressione sull'art. 53 della L.R. 24/2017 (permessi di costruire e variante urbanistica), comprendente la suddetta istanza di AUA;
- Vista la planimetria aggiornata della rete fognaria della ditta "Oil Italia s.r.l.", trasmessa dal U.O. Pianificazione Attuativa del Comune di Ferrara ad ArpaE Ferrara via e-mail in data 16.04.2021;
- Vista l'e-mail dell'U.O. Pianificazione Attuativa del Comune di Ferrara datata 28.04.2021 con allegati i Pareri per la CDS del 28.04.2021, espressi dal Consorzio di Bonifica Pianura di Ferrara, AUSL di Ferrara ed il Servizio Ambiente del Comune di Ferrara;
- Vista l'e-mail dell'U.O. Pianificazione Attuativa del Comune di Ferrara datata 03.05.2021 con allegata la richiesta di documentazione integrativa della società HERA con nota 03.08.2020;
- Vista l'e-mail dell'U.O. Pianificazione Attuativa del Comune di Ferrara datata 24.05.2021 con allegato il Verbale della II Conferenza Semplificata nel quale si precisa che **l'AUA sarà inviata all'U.O. Pianificazione Attuativa del Comune, che gestisce la Conferenza art. 53 e sarà contenuta nella determina finale di tutto il Procedimento Unico;**
- Vista la nota dell'U.O. Pianificazione Attuativa del Comune di Ferrara datata 02.07.2021 (assunta al P.G. di ArpaE n. 104030 del 02.07.2021) di convocazione della III seduta della Conferenza simultanea per il giorno 23.07.2021;
- Visto il Parere della società HERA S.p.A. datato 16.07.2021 (assunto al P.G. di ArpaE n. 111603 del 16.07.2021);

- Vista l'integrazione volontaria della società "Oil Italia s.r.l.", trasmessa via e-mail in data 21.07.2021 ad ArpaE da U.O. Pianificazione Attuativa del Comune di Ferrara, contenente l'offerta di un impianto di depurazione presentata alla società "Oil Italia s.r.l." dalla ditta fornitrice dell'impianto di depurazione;
- Visto il Parere del Servizio Ambiente del Comune di Ferrara, espresso con nota datata 19.07.2021 (assunta al P.G. di ArpaE n. 116060 del 23.07.2021), riguardante le matrici scarico di acque di prima pioggia in pubblica fognatura ed impatto acustico;
- Ritenuto, sulla base dell'istruttoria agli atti conformemente alle disposizioni di cui al DPR 59/13, di dover adottare l'Autorizzazione Unica Ambientale;
- Dato atto che in applicazione delle norme sopra richiamate, ai sensi della Legge Regionale 30 luglio 2015 n. 13, con il trasferimento alla nuova Agenzia regionale per la prevenzione, l'ambiente e l'energia dell'Emilia-Romagna (Arpae) delle competenze in materia ambientale dei Settori Ambiente delle Province e della Città Metropolitana di Bologna, dal 1° gennaio 2016 è divenuta operativa la riunificazione in Arpae delle funzioni istruttorie ed autorizzatorie in materia ambientale ed energetica, disposta dalla L.R. 30 luglio 2015 n. 13;
- Dato atto che con DDG n. 70/2018 si è provveduto all'approvazione dell'assetto organizzativo generale, a far data dal 01.01.2019, dell'Agenzia regionale per la prevenzione, l'ambiente e l'energia dell'Emilia-Romagna (Arpae) istituita con L.R. n. 13/201, con invio alla Giunta Regionale;
- Dato atto che con DGR della Regione Emilia Romagna n. 1181/2018, è stato approvato l'assetto organizzativo generale dell'Agenzia di cui alla citata DDG n. 70/2018;
- Dato atto che con DDG n.102/2019 è stato conferito l'incarico dirigenziale di Responsabile del Servizio Autorizzazioni e Concessioni di Ferrara con decorrenza 14.10.2019;
- Dato atto che Responsabile del presente procedimento amministrativo, per l'adozione dell'Autorizzazione Unica Ambientale di cui al D.P.R. 59/13, è la dottoressa Apollonia Cinzia Tatone, titolare dell'incarico di funzione "AUA ed Autorizzazioni Settoriali";

## A D O T T A

l'Autorizzazione Unica Ambientale ai sensi dell'art. 4 del D.P.R. 13 marzo 2013 n. 59, da rilasciare da parte della U.O. Pianificazione Attuativa del Comune di Ferrara alla Società "Oil Italia s.r.l.", nella persona del legale rappresentante pro tempore, con sede legale nel Comune di Bolzano (BZ), via della Mendola ed impianto nel Comune di Ferrara, località Mizzana, via Modena n. 112, codice fiscale e P.IVA n. 02357060215 per la modifica sostanziale dell'attività di distribuzione carburanti, autorizzata con atto A.U.A. n. 6912 del 01.12.2015, adottata dalla Provincia di Ferrara e rilasciata dal S.U.A.P. del Comune di Ferrara.

1) Il presente atto comprende i seguenti titoli abilitativi ambientali:

<b>Settore ambientale interessato</b>	<b>Titolo Ambientale</b>	<b>Ente Competente</b>
<i>Acqua</i>	Autorizzazione allo scarico di acque di prima pioggia in pubblica fognatura di cui al Capo II del Titolo IV della sezione II della Parte terza del D.Lgs 152/06 (articoli 124 e 125)	<b>COMUNE</b>
<i>Rumore</i>	Nulla osta di impatto acustico di cui alla Legge 447/95 nelle more previste dal DPR 227/11	<b>COMUNE</b>

2) Per l'esercizio dell'attività il gestore dovrà rispettare le seguenti indicazioni e prescrizioni:

### A) SCARICHI IDRICI

1. Lo scarico autorizzato nella pubblica fognatura derivanti dall'impianto nel Comune di Ferrara, via Modena n. 112 è contrassegnato con le seguenti lettere:
  - "S1" di acque di prima pioggia (Classe C del Regolamento del Servizio Idrico Integrato) acque di seconda pioggia ed acque reflue domestiche,

indicato nella planimetria unita a questo atto quale parte integrante sotto la voce allegato "A" – PF.

2. Lo scarico di acque di prima pioggia deve rispettare i limiti di emissione indicati nella Tab. 3 colonna scarico in rete fognaria dell'allegato 5 alla parte terza dell'allegato al D.Lgs. 152/06 s.m.i. ed il controllo avverrà nei pozzetti di ispezione e campionamento, contrassegnati con le lettere "PC1" (pozzetto prime piogge) e "PI" (pozzetto finale), indicati nella planimetria unita a questo atto quale parte integrante sotto la voce allegato "A" – PF.
3. La ditta dovrà provvedere con adeguata frequenza alla periodica pulizia dei pozzetti e della vasca di separazione fanghi e oli a mezzo ditta autorizzata, la documentazione fiscale comprovante le operazioni di pulizia deve essere conservata a cura del titolare dello scarico e deve essere esibita a richiesta degli incaricati al controllo.
4. Lo svuotamento della vasca di prima pioggia dovrà essere attivato 48-72 ore dopo la fine dell'evento meteorico e comunque mai quando piove.
5. I sistemi di trattamento delle acque reflue domestiche dovranno essere mantenuti sempre in perfetta efficienza e sottoposti ad operazioni di controllo, manutenzione e pulizia per non compromettere la capacità depurativa.
6. Tutti i rifiuti originati dall'attività dovranno essere raccolti e conferiti a ditta autorizzata ai sensi della vigente normativa in materia di smaltimento dei rifiuti. La documentazione fiscale comprovante le operazioni di smaltimento deve essere conservata a cura del titolare dello scarico e deve essere esibita a richiesta degli incaricati al controllo.
7. La ditta deve rispettare le indicazioni presenti nella planimetria unita a questo atto quale parte integrante sotto la voce allegato "A" – PF.
8. I pozzetti di campionamento ed ispezione, contrassegnati con le lettere "PC1" e "PI", devono essere identificato mediante targhetta esterna o altro sistema identificativo.



9. Tutti gli apparecchi di scarico della canalizzazione interna degli stabili compresi i pozzetti dei cortili, devono avere la bocca di captazione delle acque ad un livello opportunamente superiore all'estradosso del condotto di fognatura.
10. La ditta deve dare immediata comunicazione ad HERA S.p.A. – Fognatura e Depurazione Emilia – Area Ferrara ed all'Amministrazione Comunale dei guasti agli impianti o di altri fatti o situazioni relative allo scarico, che possono costituire pericolo per la salute pubblica e/o pregiudizio per l'ambiente.
11. Il titolare dello scarico deve osservare tutte le disposizioni che verranno impartite da HERA S.p.A. - Fognatura e Depurazione Emilia – Area Ferrara e dai suoi incaricati in relazione all'impianto autorizzato.
12. In caso di forti precipitazioni e/o in presenza di anomalie di funzionamento della rete di fognatura pubblica e/o dell'impianto di trattamento finale, HERA S.p.A. - Fognatura e Depurazione Emilia potrà richiedere una riduzione e/o sospensione temporanea dello scarico sino al ripristino delle normali condizioni di funzionamento.
13. La ditta dovrà altresì rispettare tutte le disposizioni contenute nelle norme di legge ed nel Regolamento del Servizio Idrico Integrato approvato dall'Agenzia per i Servizi Pubblici della Provincia di Ferrara con delibera di Assemblea n. 7 del 17.03.2009.
14. Lo scarico dovrà essere mantenuto costantemente accessibile per il campionamento ed il controllo nei punti assunti, nella planimetria allegata, per gli accertamenti da parte dell'Autorità competente per il controllo.

*Si precisa inoltre che:*

- La società HERA S.p.A. - Fognatura e Depurazione Emilia – Area Ferrara non risponde dei danni cagionati da eventuali allagamenti per rigurgiti dei collettori e della pubblica fognatura, pertanto la ditta dovrà realizzare, se del caso, dispositivi atti ad evitare tali allagamenti.

- Le interruzioni del servizio e/o del funzionamento dell'impianto di sollevamento dovute a caso fortuito, forza maggiore o a cause accidentali, o comunque disposte per improrogabili esigenze di servizio, non danno luogo a responsabilità e non comportano alcun obbligo al risarcimento dei danni in capo ad HERA S.p.A. - Fognatura e Depurazione Emilia – Area Ferrara.
- La società HERA S.p.A. ha la facoltà di sospendere temporaneamente la possibilità ad effettuare il suddetto scarico, indicati al precedente punto 1, in caso di disservizi, guasti o malfunzionamenti del servizio fognario-depurativo. La sospensione è comunicata con le modalità disponibili in funzione della potenziale gravità della situazione determinatasi.
- Al personale dipendente di HERA S.p.A. addetto al controllo degli scarichi in pubblica fognatura è consentito in qualsiasi momento l'accesso agli impianti per verifiche, ispezioni, controlli e prelievi di campioni, con le modalità definite nel Regolamento idrico integrato.

## **B) IMPATTO ACUSTICO**

*Al termine dei lavori di ampliamento del distributore mediante l'aggiunta del prodotto metano CNG*

1. Il termine dei lavori dovrà essere comunicato al Servizio Ambiente del Comune di Ferrara ed ad ArpaE SAC Ferrara tramite PEC.
2. Una volta realizzato l'ampliamento del distributore la ditta dovrà effettuare una campagna di rilievi fonometrici per la verifica del rispetto dei limiti di rumore (assoluto e differenziale) previsti dalla normativa vigente.
3. Le misure prescritte al precedente punto 2 dovranno essere effettuate in corrispondenza dei ricettori indagati nella VIAC redatta dall'Ing. Federica Bettarello il 14.02.2020 e dovranno essere eseguite sia nel periodo diurno che notturno.

4. I risultati delle misure prescritte al precedente punto 3 dovranno essere riportati in una relazione redatta ai sensi della DGR n. 673/2004 e consegnati al Servizio Ambiente del Comune di Ferrara.

5. Nel caso in cui le misure prescritte al precedente punto 3 dovessero evidenziare superamenti dei limiti di rumore nella relazione prescritta al punto 4 dovranno essere previsti ulteriori interventi di mitigazione acustica, che dovranno essere realizzati entro 30 gg dal nulla osta del Servizio Ambiente del Comune di Ferrara.

- I lavori edili che verranno realizzati nell'area sono soggetti comunque alla normativa sull'inquinamento acustico in quanto classificati dalla stessa come attività rumorose temporanee. Valgono perciò le norme previste dalla L. n. 447/95 nonché quelle previste dalla LR n.15/01. Il futuro cantiere pertanto dovrà essere autorizzato nel rispetto dell'art. 11 della predetta Legge Regionale.

*Dalla messa a regime dell'impianto*

6. l'esercizio dell'attività dovrà avvenire nel rispetto dei limiti di rumore previsti dalla zonizzazione acustica comunale e dalla normativa vigente.

- Nell'eventualità dovessero arrivare al Servizio Ambiente del Comune di Ferrara delle segnalazioni/esposti da parte di cittadini residenti, tale Amministrazione si riserva la possibilità di richiedere misure fonometriche al fine di verificare il rispetto dei limiti.

Il presente provvedimento sostituisce, dalla data di rilascio da parte della U.O. Pianificazione Attuativa del Comune di Ferrara, l'AUA n. 6912 del 01.12.2015, adottata dalla Provincia di Ferrara e rilasciata dal S.U.A.P. di Ferrara.

Da parte del Gestore dovrà essere preventivamente inoltrata all'ARPAE formale **domanda** per ogni variazione degli impianti o del ciclo produttivo che comporti la modifica del contenuto del presente atto,

secondo quanto previsto dall'art. 6 del DPR 59/2013, e dovrà essere **comunicata** tempestivamente ogni modifica intervenuta nell'assetto proprietario e nella struttura d'impresa.

Per il **rinnovo** della presente autorizzazione almeno sei mesi prima della scadenza il gestore deve inviare al S.U.A.P. del Comune di Ferrara una domanda in formato digitale, conformemente all'articolo 5 comma 1 e comma 2 del DPR 59/2013.

La presente autorizzazione ha validità **di 15 anni** dalla data di rilascio del presente atto, da parte della U.O. Pianificazione Attuativa del Comune di Ferrara.

Sono fatte salve le norme, i regolamenti comunali e le autorizzazioni in materia di urbanistica, prevenzione incendi, sicurezza e tutte le altre disposizioni di pertinenza, anche non espressamente indicate nel presente atto e previste dalle normative vigenti.

Sono fatti salvi specifici e motivati interventi più restrittivi o integrativi da parte dell'autorità sanitaria ai sensi degli artt. 216 e 217 del T.U.L.S. approvato con R.D. 27 Luglio 1934 n. 1265.

L'efficacia della presente autorizzazione decorre dalla data del rilascio alla ditta interessata da parte della U.O. Pianificazione Attuativa del Comune di Ferrara e da tale data decorrono i termini per le prescrizioni indicati nel presente atto.

Il presente atto, firmato digitalmente, è trasmesso alla U.O. Pianificazione Attuativa del Comune di Ferrara, che provvede al suo rilascio al richiedente e alla trasmissione in copia al Servizio Ambiente del Comune di Ferrara, ad HERA S.p.A. Direzione Acque e al S.U.A.P. del Comune di Ferrara.

SONO FATTE SALVE LE COMPETENZE IN MATERIA DI CONTROLLO, LA POTESTA' SANZIONATORIA E LE SANZIONI PREVISTE DALLA NORMATIVA DI SETTORE, IN CAPO AGLI ENTI COMPETENTI COME RIPORTATO NELLA TABELLA DI CUI AL PUNTO 1 DEL PRESENTE ATTO.

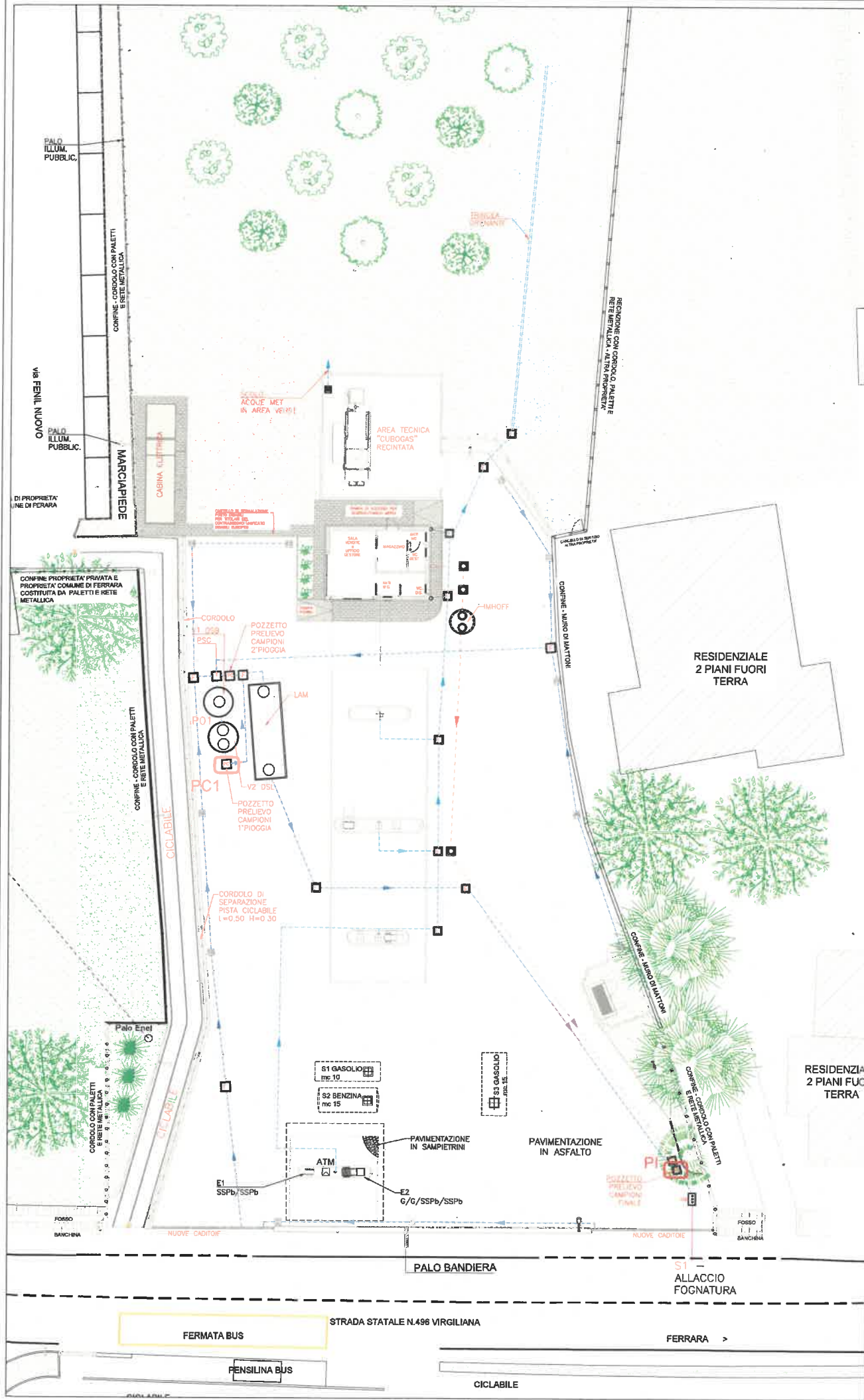
Ai sensi dell'art. 3 u.c. della L. 241/90, il soggetto destinatario del presente atto, può ricorrere nei modi di legge contro l'atto stesso, alternativamente al TAR dell'Emilia-Romagna o al Capo dello Stato,



rispettivamente entro 60 ed entro 120 gg. dal ricevimento da parte della Ditta della presente Autorizzazione Unica Ambientale rilasciata dal U.O. Pianificazione Attuativa del Comune di Ferrara.

*Firmato Digitalmente*  
La Responsabile del Servizio  
*Dott.ssa* Marina Mengoli

**SI ATTESTA CHE IL PRESENTE DOCUMENTO È COPIA CONFORME DELL'ATTO ORIGINALE FIRMATO DIGITALMENTE.**



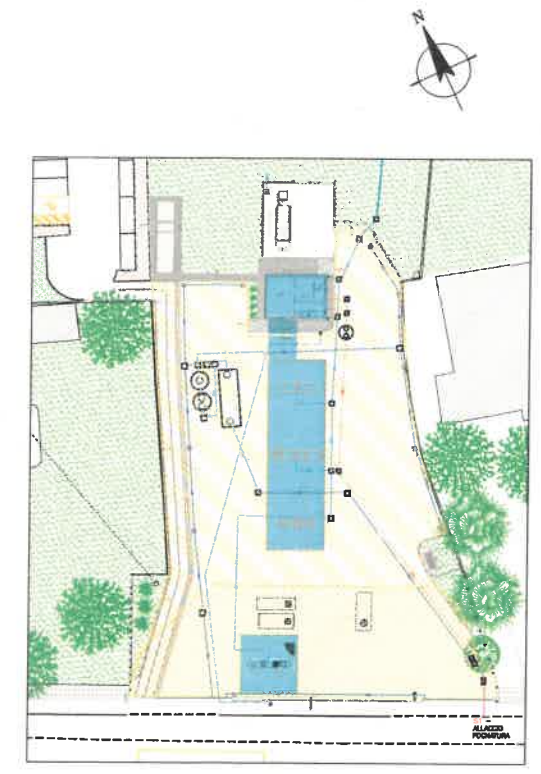
**ACQUE METEORICHE DI PIAZZALE**  
**IMPIANTO DI TRATTAMENTO ACQUE DI DILAVAMENTO PIAZZALE (IP01) - NUOVA REALIZZAZIONE**  
 L'impianto di trattamento è a servizio di una superficie scolante pari a mq 1840.  
 Il nuovo sistema di trattamento prevede la separazione delle prime piogge.  
 Il nuovo impianto sarà composto da-  
 - pozzetto scolmatore (PSC),  
 - vasca di accumulo/separatore fanghi da 10 mc (V1 - DSL),  
 - vasca di separazione oli - (V2 - DSL)  
 - vasca di laminazione da mc 46 (LAM)  
 A valle del sistema di trattamento sarà installato un pozzetto per il prelievo campioni delle prime piogge.  
 Le acque reflue trattate saranno inviate alla fognatura comunale esistente (punto di allaccio in via Modena).

**ACQUE METEORICHE PROVENIENTI DALLE COPERTURE**  
 Le acque meteoriche dilavanti la copertura del nuovo fabbricato gestore, della pensilina esistente e della pensilina di nuova realizzazione, saranno raccolte separatamente e disperse nel suolo mediante la realizzazione di una trincea drenante.

**ACQUE NERE**  
 Le acque nere provenienti dai servizi igienici del fabbricato gestore, saranno inviate alla fognatura comunale (punto di allaccio in via Modena) mediante una linea separata, previo pretrattamento in vasca Imhof.

- SUPERFICIE SCOLANTE ESISTENTE MQ 590
- SUPERFICIE SCOLANTE AMPLIAMENTO MQ 1228
- SUPERFICIE COPERTA MQ 64+230+55=349

**PISTA CICLABILE**  
 In fase di progetto le superfici occupate dalla pista ciclabile sono state incluse nelle superfici scolanti.  
 La tipologia di pavimentazione della pista ciclabile sarà preventivamente concordata con gli uffici comunali e qualora possibile saranno preferite modalità costruttive volte a garantire la massima permeabilità possibile (come prescritto da ARPAE)



LEGENDA FOGNARIO	
SIMBOLO	DESCRIZIONE
	POZZETTO FOGNATURA CON CHIUSINO CARRABILE PER ISPEZIONE LINEA DIMENSIONI 50x50 cm
	POZZETTO PRELIEVO CAMPIONI DIMENSIONI 50x50 cm - VOLUME DI RISTANATA MINIMO 0,125 mc
	POZZETTO FOGNATURA CON TAPPO A VITE PER ISPEZIONE LINEA ACQUE NERE
	POZZETTO FOGNATURA CON CADITOIA PER RACCOLTA ACQUE METEORICHE
	CANALETTA TIPO ACCORRANI PER RACCOLTA ACQUE METEORICHE
	ISD - CAMERETTA ISPEZIONE SIFONE E BRAGA
	VASCA IMHOFF DA SAE PER IL TRATTAMENTO DEI REFLUI PROVENIENTI DAI SERVIZI IGIENICI DEL FABBRICATO
	PSC - POZZETTO SCOLMATORE
	V1 DSL - vasca di accumulo/separatore fanghi da 10 mc
	V2 DSL - vasca di separazione oli
	LAM - vasca di laminazione (46 mc)
	LINEA RETE ACQUE NERE
	LINEA RETE ACQUE DI PIAZZALE
	LINEA RETE ACQUE METEORICHE

Rev.	Data	Modifiche	Elaborato	Verificato	Approvato
5					
4	31.05.2021	REVISIONE - inserimento vasca IMHOFF e adeguamento PC finali. Modifica fabbricato e pensilina	R.C.	D.F.	A.A.
3	13.01.2021	REVISIONE	R.C.	D.F.	A.A.
2	13.11.2020	REVISIONE	R.C.	D.F.	A.A.
1	01.09.2020	REVISIONE	R.C.	D.F.	A.A.
0	08.01.2020	PRIMA EMISSIONE	R.C.	D.F.	A.A.

**OIL ITALIA S.R.L.**  
 Sede legale: via Della Mendola, 21  
 39100 Bolzano (BZ)  
 Registro Imprese di Bolzano  
 C.F. - P.IVA 02357050215  
 R.E.A. 02 n. 173247

**Azienda certificata ISO 9001:2015**  
 RINA n. 5923/01/3 IQN n. IT-19610  
 Sede legale: Piazza Roma, 19  
 32045 S. Stefano di Cadore (BL)  
 Tel. 0435.42119 - fax 0435.429227  
 Sede operativa: Viale Fellner, 20/D  
 31050 Vidorca (TV)  
 Tel. 0422.318811 - fax 0422.318818

COMUNE	FERRARA (FE)	DIS.	IMF02
INDIRIZZO	VIA MODENA N. 112	IMP.	
IMPIANTO	OIL ITALIA S.R.L.	COMM.	51027016
PROGETTO	POTENZIAMENTO PRODOTTO METANO PER AUTOTRAZIONE IMPIANTO CARBURANTE ESISTENTE	NOTE	0
	PLANIMETRIA IMPIANTO FOGNARIO - STATO DI PROGETTO	SCALA	1:200
		SOSTITUISCE	
		SOSTITUITO DA	

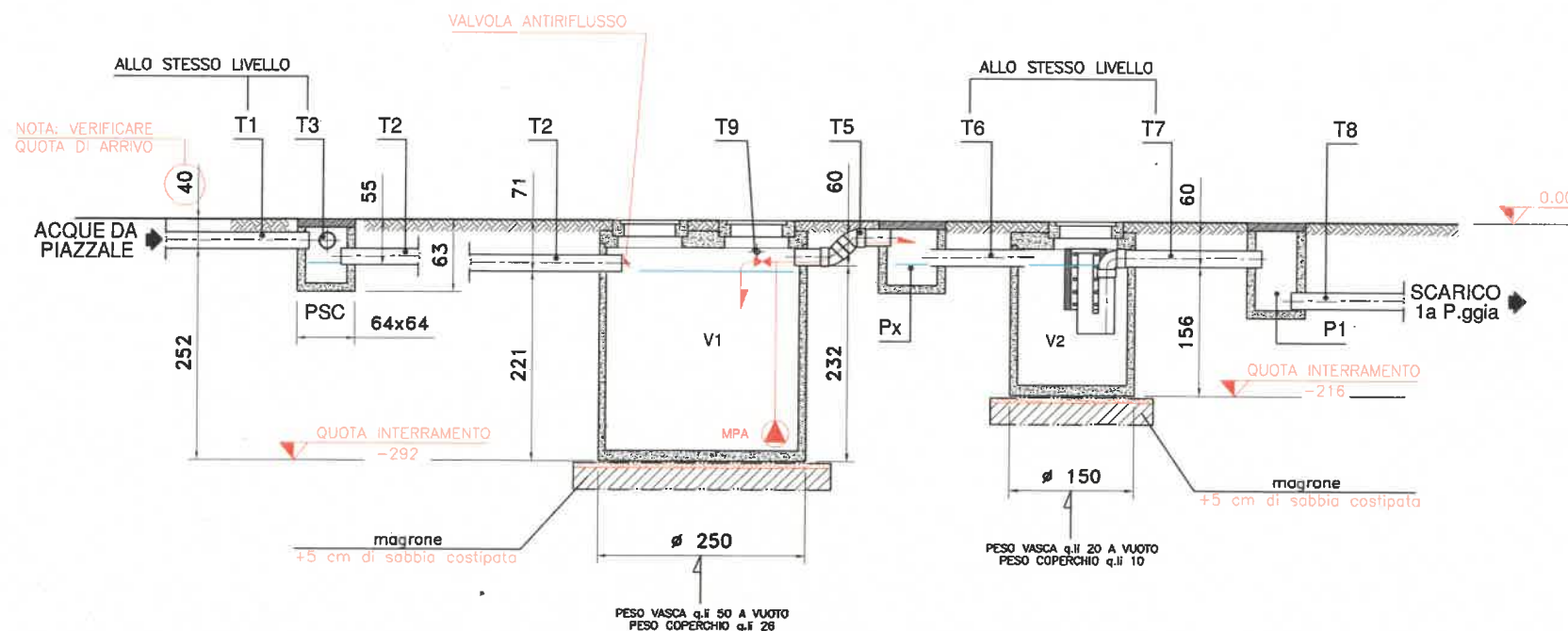
**P.G. IN USCITA**  
 N. .... del .....  
**ALLEGATO ALLA PRATICA**  
 N. 51023 del 18/06/2020  
**SERVIZIO FOGNATURE E DEPURAZIONE**  
**FAVOREVOLE**





## PROSPETTO SEZIONATO VASCHE

scala 1:50

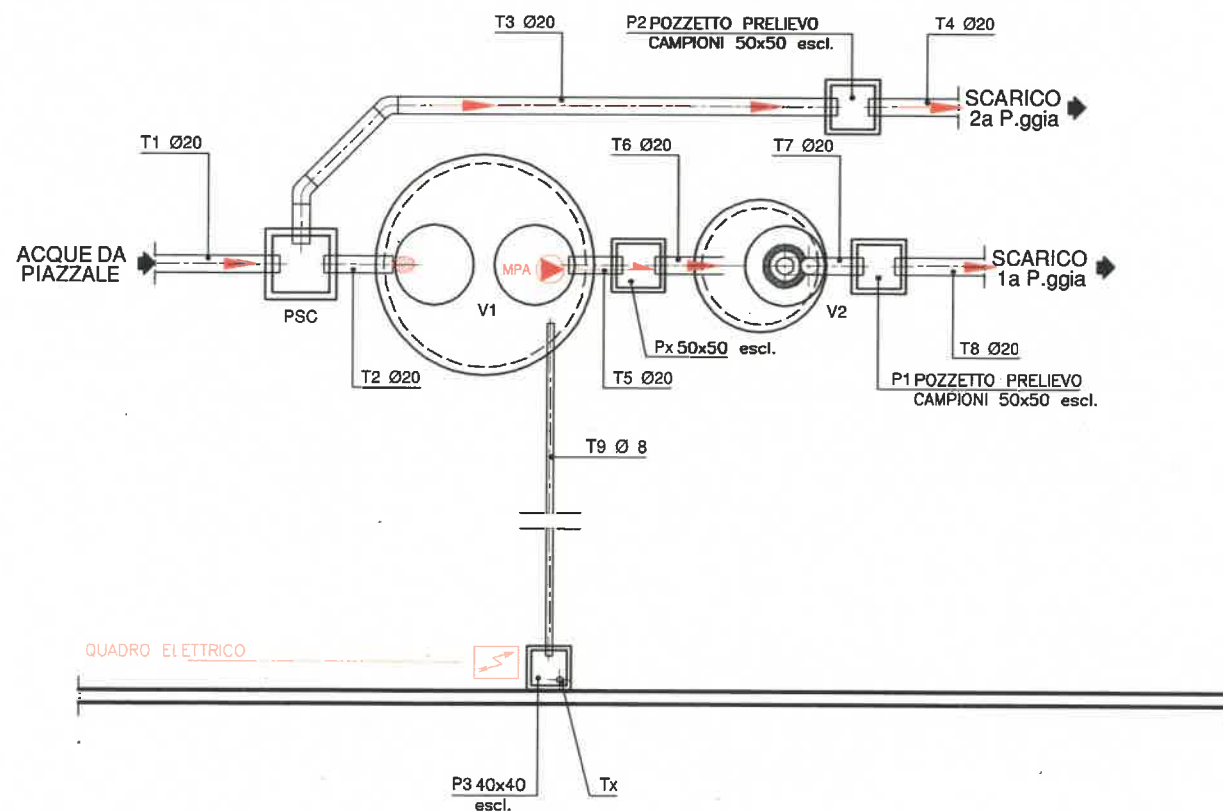


### NOTA IMPORTANTE :

NEL CASO IN CUI LA QUOTA DI INTERRAMENTO DELLE VASCHE RISULTASSE MAGGIORE A QUANTO SOPRA INDICATO, LE PROLUNGHE SU TUTTE LE ISPEZIONI DEVONO AVERE UNA SEZIONE MINIMA PARI A 100x100 cm, TUTTA ISPEZIONABILE, DECENTRATA RISPETTO AL PASSO D' UOMO DELLA SOLETTA VASCA.

## DISPOSIZIONE PLANIMETRICA

scala 1:50



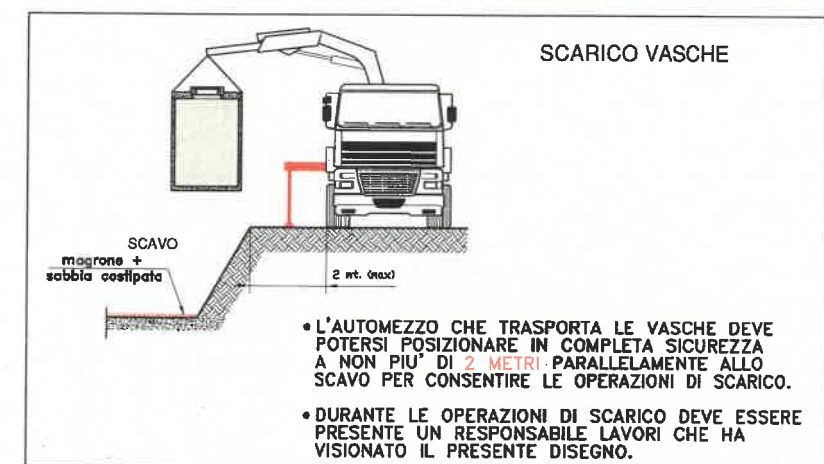
## LEGENDA : PRIMA DI INIZIARE I LAVORI SI CONSIGLIA DI PRENDERE ATTENTA VISIONE DELLE NOTE RIPORTATE NELLA PRESENTE LEGENDA.

- PSC : POZZETTO SCOLMATORE DIM. 64x64 cm. H=63 cm
- V1 : BACINO DI ACCUMULO Ø 250 cm H= 292 cm.
- V2 : DISOLEATORE COALESCENTE Ø 150 cm H= 216 cm.
- QUOTE : ESPRESSE IN CENTIMETRI.
- TUBAZIONI DA T1 A T8 : IN PVC TIPO 302 (ARANCIONE, GROSSO SPESSORE) IN PENDENZA DELL'1% OVE INDICATO DALLE FRECCHE.
- TUBAZIONE Tx : TUBO CORRUGATO Ø 6 cm PER PASSAGGIO CAVI DI ALIMENTAZIONE ELETTRICA 220 V MONOFASE+TERRA. POTENZA INSTALLATA 1 KW. NOTA : L' ALLACCIAMENTO CAVI CORRENTE - QUADRO ELETTRICO E' A CARICO DEL CLIENTE.  
Nota: prevedere linea di alimentazione elettrica impianto secondo normativa CEI 64/8, con interruttore magneto-termico provvisto di differenziale installato a monte del quadro di comando in fornitura.

- TUBAZIONE T9 : TUBO CORRUGATO Ø 8 cm PER PASSAGGIO CAVI
- CORREDARE I POZZETTI CON CHIUSINI FACOLTATIVAMENTE CARRABILI P3 escl.
- PRIMA DEL MONTAGGIO DELL'IMPIANTO, ESEGUIRE ACCURATA PULIZIA INTERNA DELLE VASCHE DA OGNI TIPO DI DETRITI.

### IMPORTANTE

- LA LINEA DI ALIMENTAZIONE ELETTRICA DELL' IMPIANTO DI DEPURAZIONE DEVE ESSERE INDIPENDENTE RISPETTO ALL' IMPIANTO ELETTRICO GENERALE, IN QUANTO IL FUNZIONAMENTO DEL DEPURATORE E' DISTRIBUITO SULLE 24 ORE/GIORNO E SU 7 GIORNI/SETTIMANA.
- LE GIUNZIONI FRA LE VASCHE E I POZZETTI, E TUTTE LE TUBAZIONI AD ESSE COLLEGATE, DEVONO ESSERE SIGILLATE A PERFETTA TENUTA IDRAULICA.



CLIENTE	OIL ITALIA S.r.l. - Rif. P.V. FERRARA VIA MODENA, 112	N°	27832A
PROGETTO	OPERE EDILI RIFERITE ALLA MESSA IN OPERA IMPIANTO DI TRATTAMENTO ACQUE DI PRIMA PIOGGIA .	DATA	02/04/20
		SCALA	1:50
		SI COMPLETA CON:	
		PROCESSIONE	..
		DISEGNATO	NC
		RISP. COMMERCIALE	..
		CAPOCOMMESSA	..
		VISTO DIREZIONE	..



Depur Padana Acque S.r.l.  
Via Maestri del Lavoro, 3  
Z.I. Interpolo - 45100 Rovigo (Italy)  
Tel. +39.0425.472211 - Fax +39.0425.474608  
Email: info@depurpadana.it  
web: http://www.depurpadana.com  
SISTEMA DI QUALITA' CERTIFICATO ISO 9001