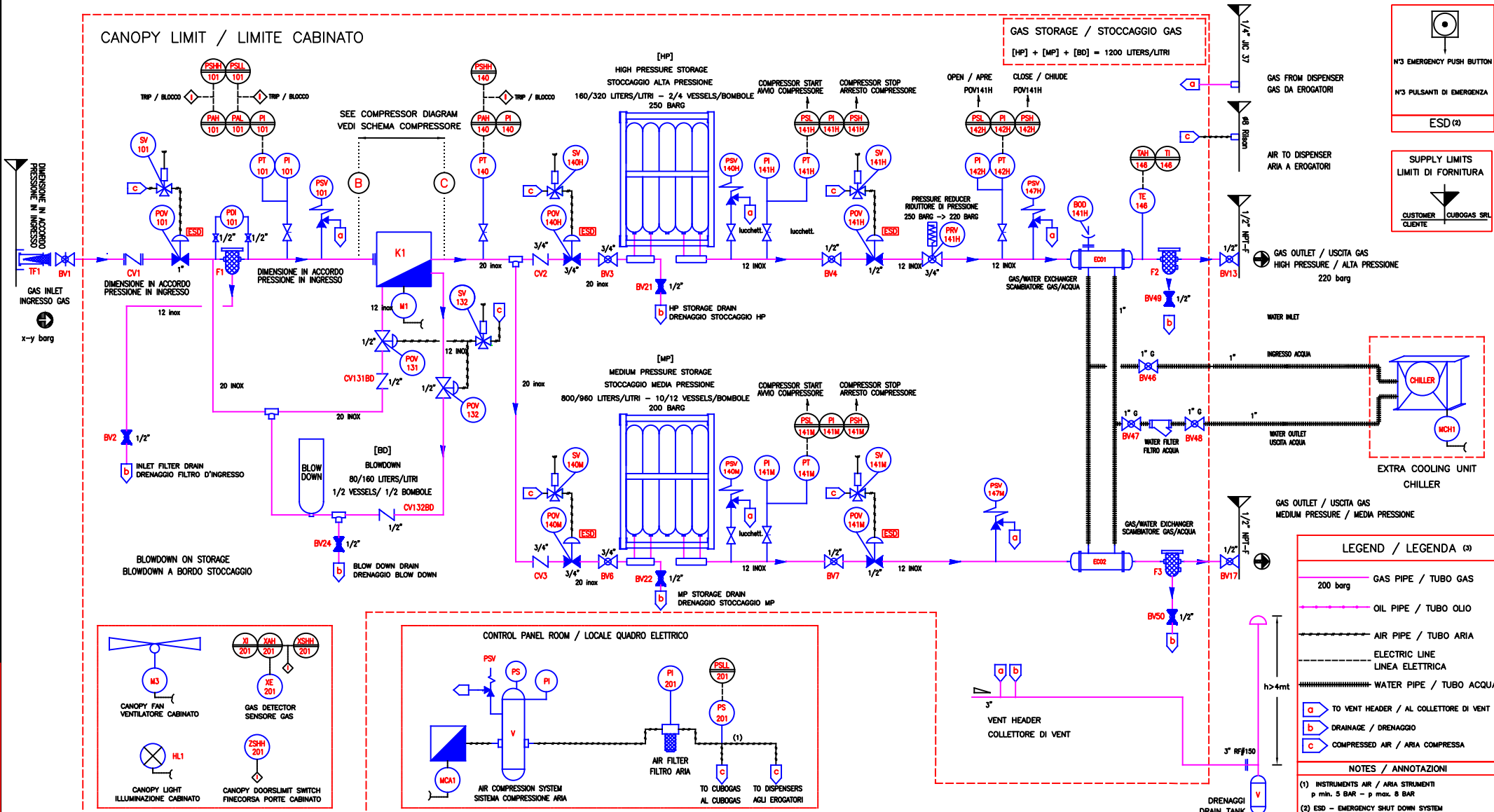


CANOPY LIMIT / LIMITE CABINATO



N°3 EMERGENCY PUSH BUTTON
N°3 PULSANTI DI EMERGENZA

ESD (2)

SUPPLY LIMITS
LIMITI DI FORNITURA

CUSTOMER CUBOGAS SRL
CLIENTE

LEGEND / LEGENDA (2)

200 barg GAS PIPE / TUBO GAS

OIL PIPE / TUBO OLIO

AIR PIPE / TUBO ARIA

ELECTRIC LINE
LINEA ELETTRICA

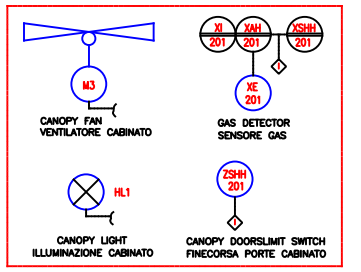
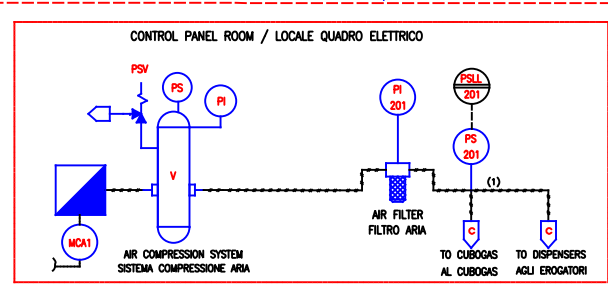
WATER PIPE / TUBO ACQUA

NOTES / ANNOTAZIONI

(1) INSTRUMENTS AIR / ARIA STRUMENTI
p min. 5 BAR - p max. 8 BAR

(2) ESD - EMERGENCY SHUT DOWN SYSTEM
ATTIVAZIONE SISTEMA DI EMERGENZA

(3) LEGEND ACCORDING TO / LEGENDA IN ACCORDO CON:
SDP0058299/4



TEMPERATURE TRANSMITTERS/TERMOCOPPIE

INSTRUMENT/STRUMENTO	ITEM/SIGLA	SETTING/TARATURA	ACTION / AZIONE
TE 146	TAH	25 °C	ALARM / ALLARME
	OFFSET	0 °C	

PRESSURE REDUCERS RIDUTTORI DI PRESSIONE

ITEM/SIGLA	SETTING/TARATURA	BLOW-OUT DISK WATER CIRCUIT DISCO DI ROTTURAZIONE CIRCUITO ACQUA
PRV 141H	220 BARG	BOD 141H 10 BARG

GAS DETECTORS SENSORI GAS

INSTRUMENT/STRUMENTO	ITEM/SIGLA	SETTING/TARATURA	ACTION / AZIONE
XE201	XSHH 201	20% LEL	TRIP / BLOCCO
	XAH 201	10% LEL	ALARM / ALLARME

PRESSURE SWITCH PRESSOSTATO

INSTRUMENT/STRUMENTO	ITEM/SIGLA	SETTING/TARATURA	ACTION / AZIONE
PS 201	PSLL 201	6.0 BARG	TRIP / BLOCCO

PRESSURE TRANSMITTERS TRASMETTITORI DI PRESSIONE

INSTRUMENT/STRUMENTO	ITEM/SIGLA	SETTING/TARATURA	ACTION / AZIONE
PT 101	PSHH 101	XXX BARG	TRIP / BLOCCO
	PAH 101	XXX BARG	ALARM / ALLARME
	PAL 101	XXX BARG	ALARM / ALLARME
	PSLL 101	XXX BARG	TRIP / BLOCCO
	PSL 101	XXX BARG	EMPTYING / SVUOTAMENTO
PT 140	RANGE/SCALA	0-400 BARG	
	PSHH 140	265 BARG	TRIP / BLOCCO
PT 141H	RANGE/SCALA	0-400 BARG	
	PSL 141H	220 BARG	START COMPR. / AVVIO COMPR.
PT 141M	RANGE/SCALA	0-400 BARG	
	PSH 141H	250 BARG	STOP COMPR. / ARRESTO COMPR.
PT 142H	RANGE/SCALA	0-400 BARG	
	PSL 142H	210 BARG	CLOSE / CHIUDE POV 141H
	PSH 142M	225 BARG	OPEN / APRE POV 141H

NOTES / ANNOTAZIONI

(1) INSTRUMENTS AIR / ARIA STRUMENTI
p min. 5 BAR - p max. 8 BAR

(2) ESD - EMERGENCY SHUT DOWN SYSTEM
ATTIVAZIONE SISTEMA DI EMERGENZA

(3) LEGEND ACCORDING TO / LEGENDA IN ACCORDO CON:
SDP0058299/4

GAUGES MANOMETRI

ITEM/SIGLA	RANGE/SCALA	PRESSURE SAFETY VALVES VALVOLE DI SICUREZZA	ITEM/SIGLA	SETTING/TARATURA
PI 101	0-FS BARG	PSV 101	XXX BARG	
PDI 101	0-1000 mBAR	PSV 140H	275 BARG	
PI 141H	0-400 BARG	PSV 140M	220 BARG	
PI 141M	0-400 BARG	PSV 147H	242 BARG	
PI 142H	0-400 BARG	PSV 147M	220 BARG	

cuboGas srl

Head Office: Piazza Santa Barbara, 7
20097 San Donato Milanese (MI) - Italy
Plant: Via Industria, 6
12062 Cherasco (CN) - Italy
Tel. +39 0172 48681
Fax. +39 0172 486577
E-Mail: 10240490960@cubogas.it
R.E.A. n. MI - 2515880

Rev. Description/Descrizione

Drawing/Disegno n°: XXXX.D2.001
Title/Titolo: P&I CUBOGAS SNAM4MOBILITY SXXXAHT
Job/Commessa n°: XXXX

Scale/Scala: _____
Drawn by/Disegnato da: M.Sartirano
Date/Date: 27.06.2018
Replaces/Sostituisce li: _____

Language/Lingua: A-I
Checked by/Verificato da: M.Galletta
Date/Date: 27.06.2018
Replaced by/Sostituito da: _____

Size/Formato: _____
Approved by/Approvato da: P.Abellonio
Date/Date: 27.06.2018
Sheet/Tavola: 1/1

THIS DOCUMENT IS THE PROPERTY OF CUBOGAS S.R.L. ALL RIGHTS ARE RESERVED ACCORDING TO LAW. IL PRESENTE DISEGNO È PROPRIETÀ DI CUBOGAS S.R.L. A TITOLARE DI LEGGE CON DIRITTO D'ISERVATO.

This document is the property of CUBOGAS S.R.L. All rights are reserved according to law. Il presente disegno è proprietà di CUBOGAS S.R.L. a titolare di legge con diritto d'iservato.