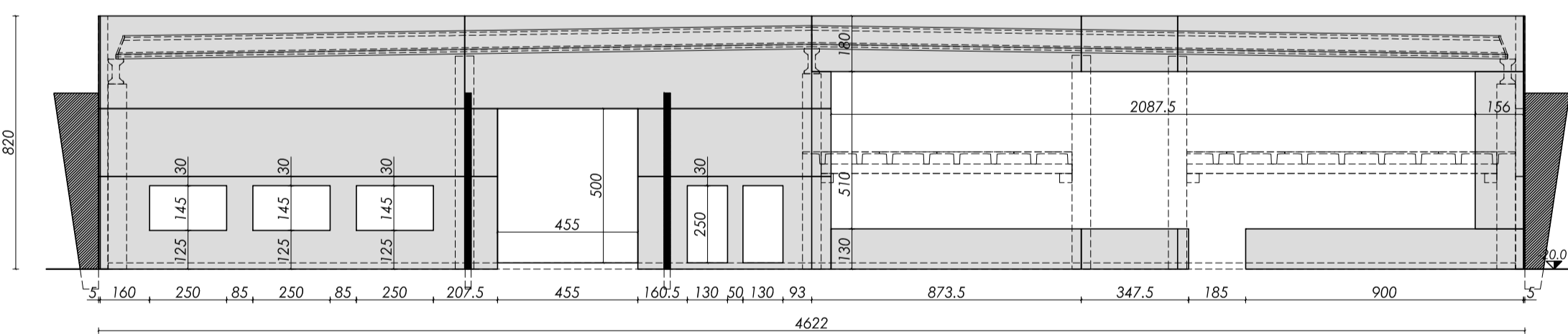
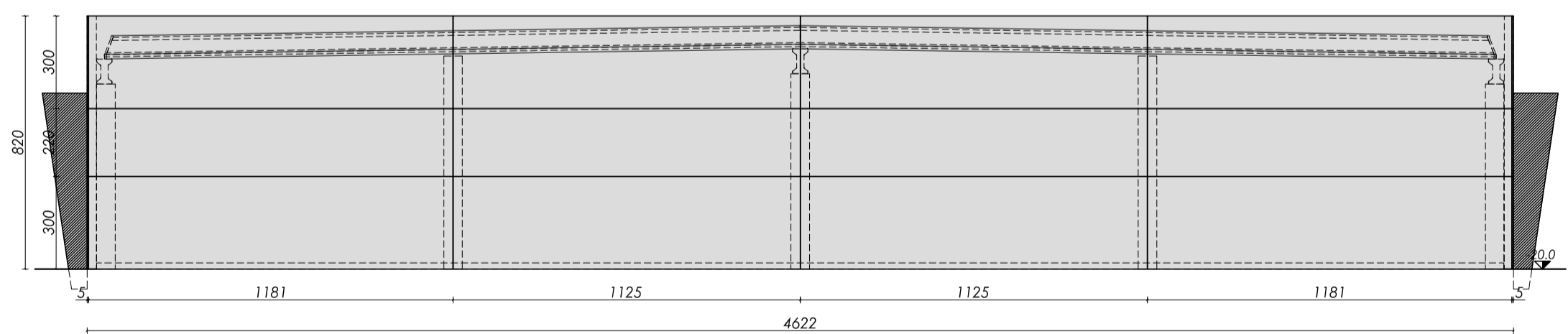


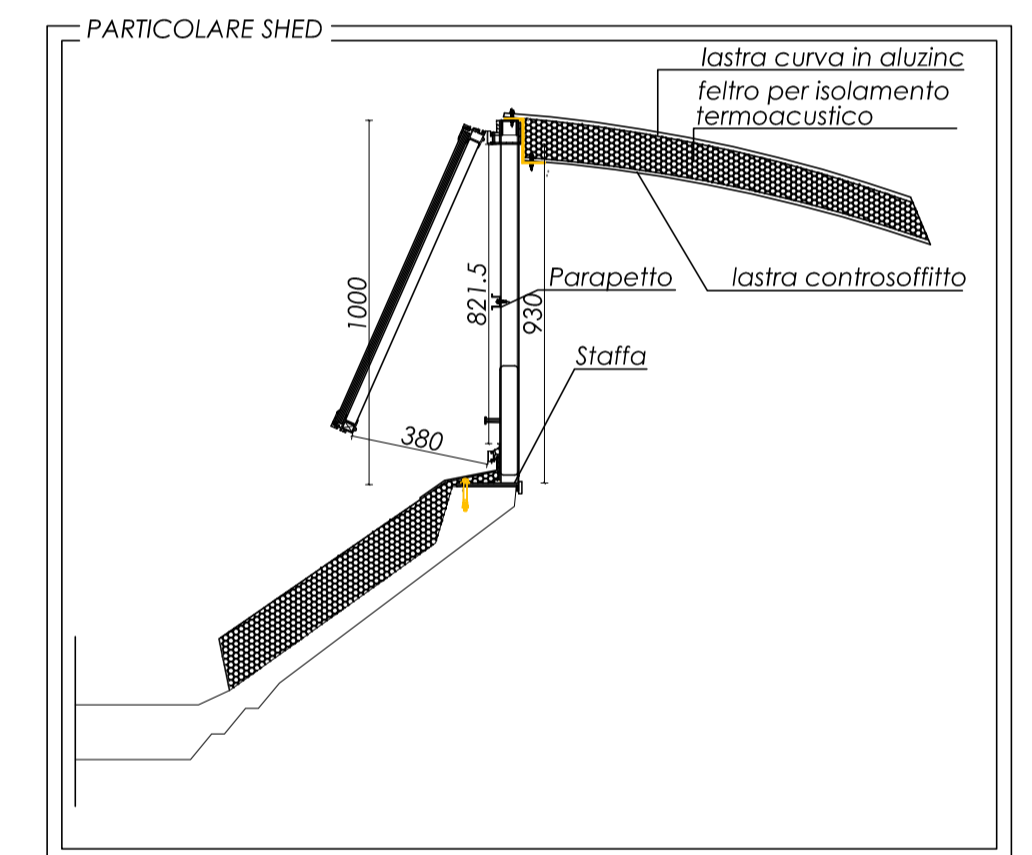
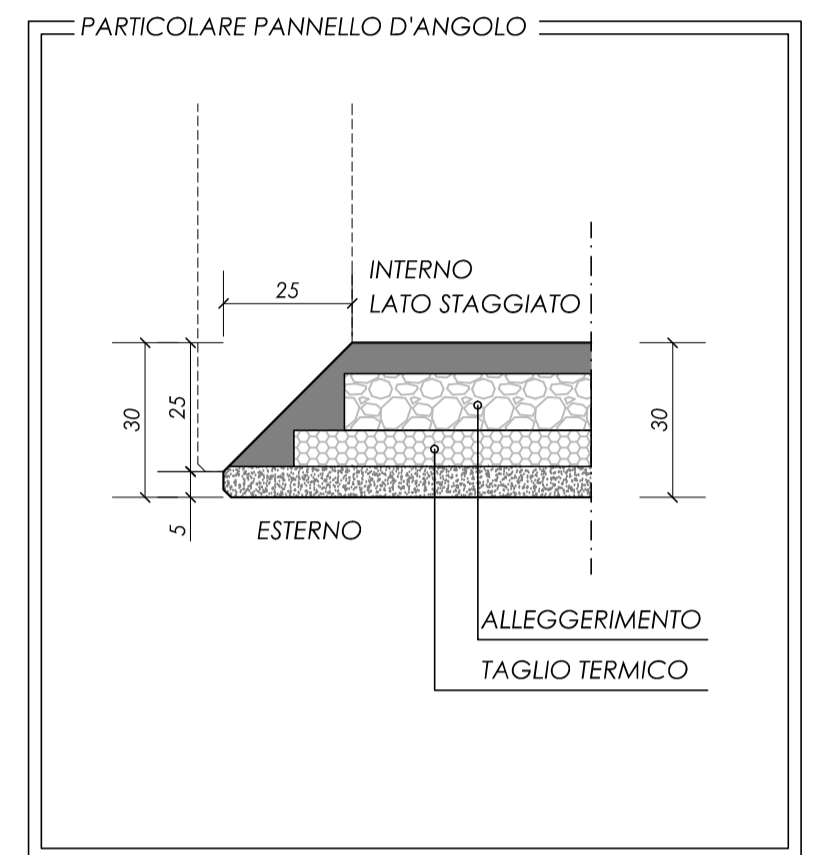
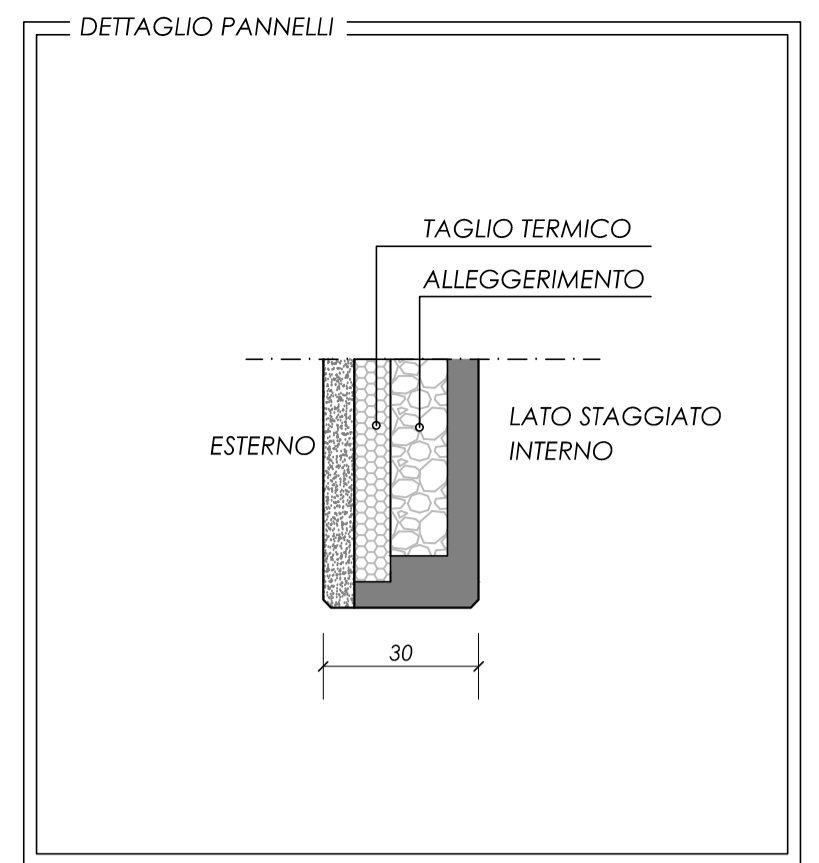
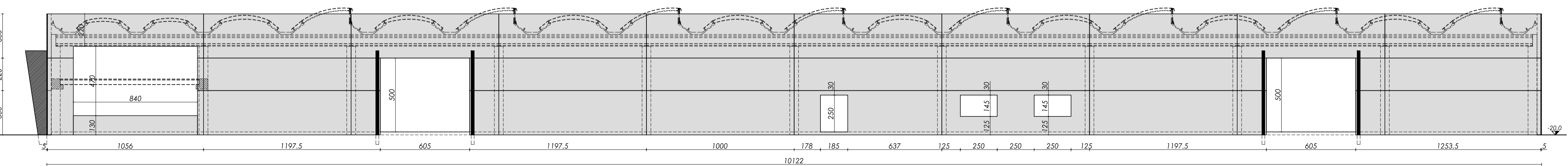
PROSPETTO B



PROSPETTO D



PROSPETTO C



REGIONE EMILIA ROMAGNA - PROVINCIA DI FERRARA

**PROGETTO ESECUTIVO  
IN VARIANTE AL PROGETTO DEFINITIVO OFFERTO  
NUOVA SEDE DEL CENTRO UNIFICATO PER L'EMERGENZA  
DELLA PROTEZIONE CIVILE A FERRARA**



Elaborato NON soggetto ad alcun rapporto di scala

IL TECNICO :



EMISSIONE: 13/09/2018  
REVISIONE: 0

OGGETTO : Tavole Grafiche Strutture

DESCRIZ. : Sezioni, prospetti e particolari

TAVOLA N°

2

Il presente disegno non può essere riprodotto, né copiato né essere trasmesso a concorrenti o terze persone senza il nostro consenso.