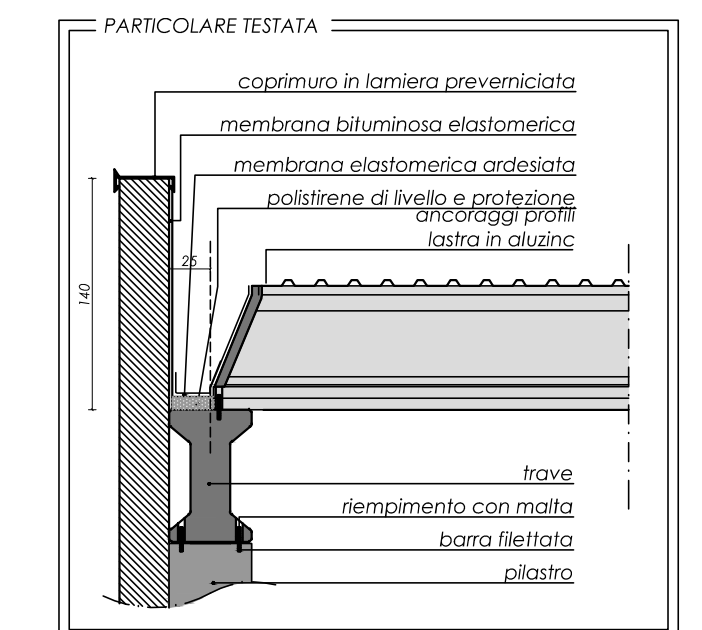
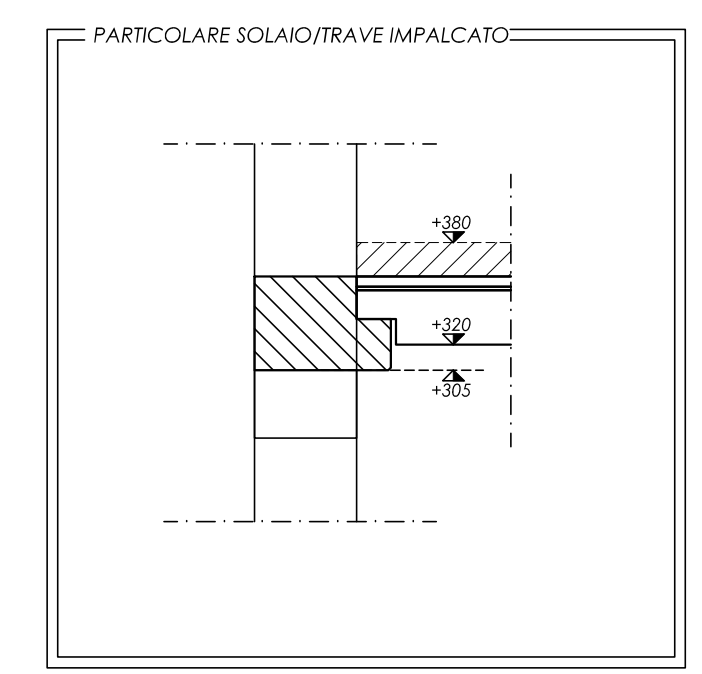
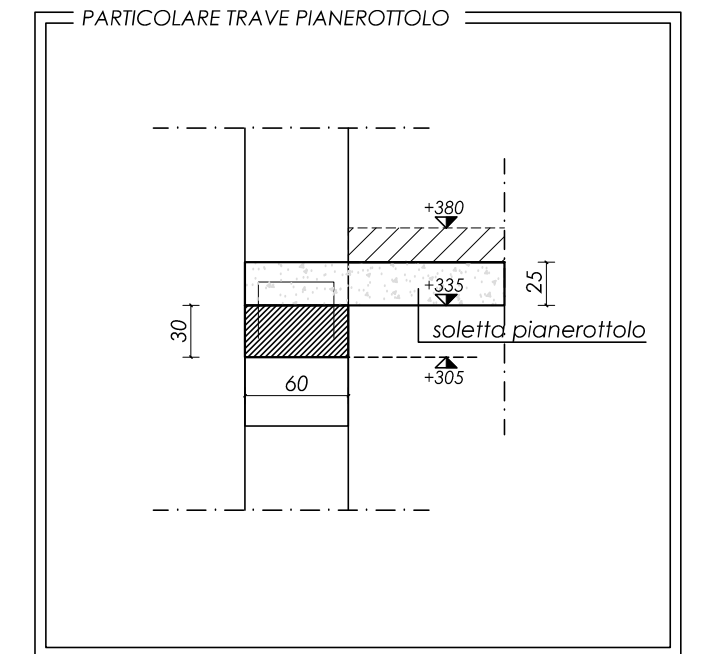
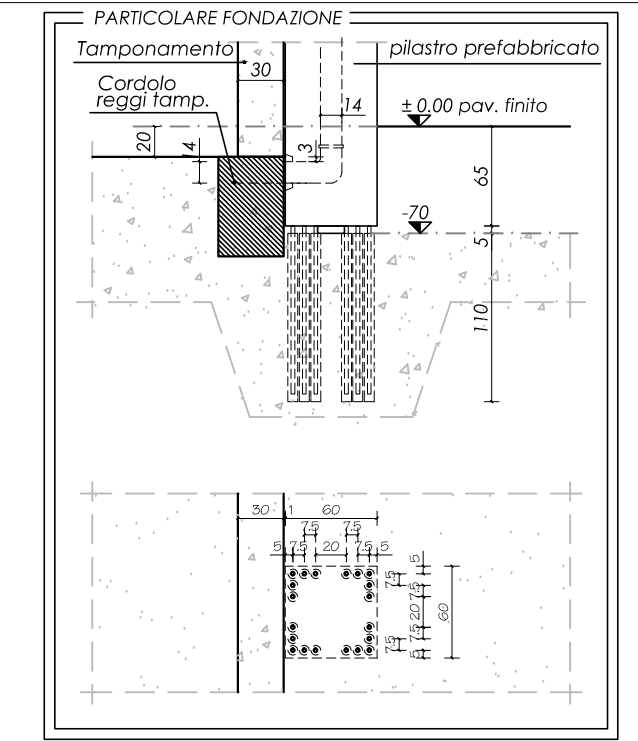
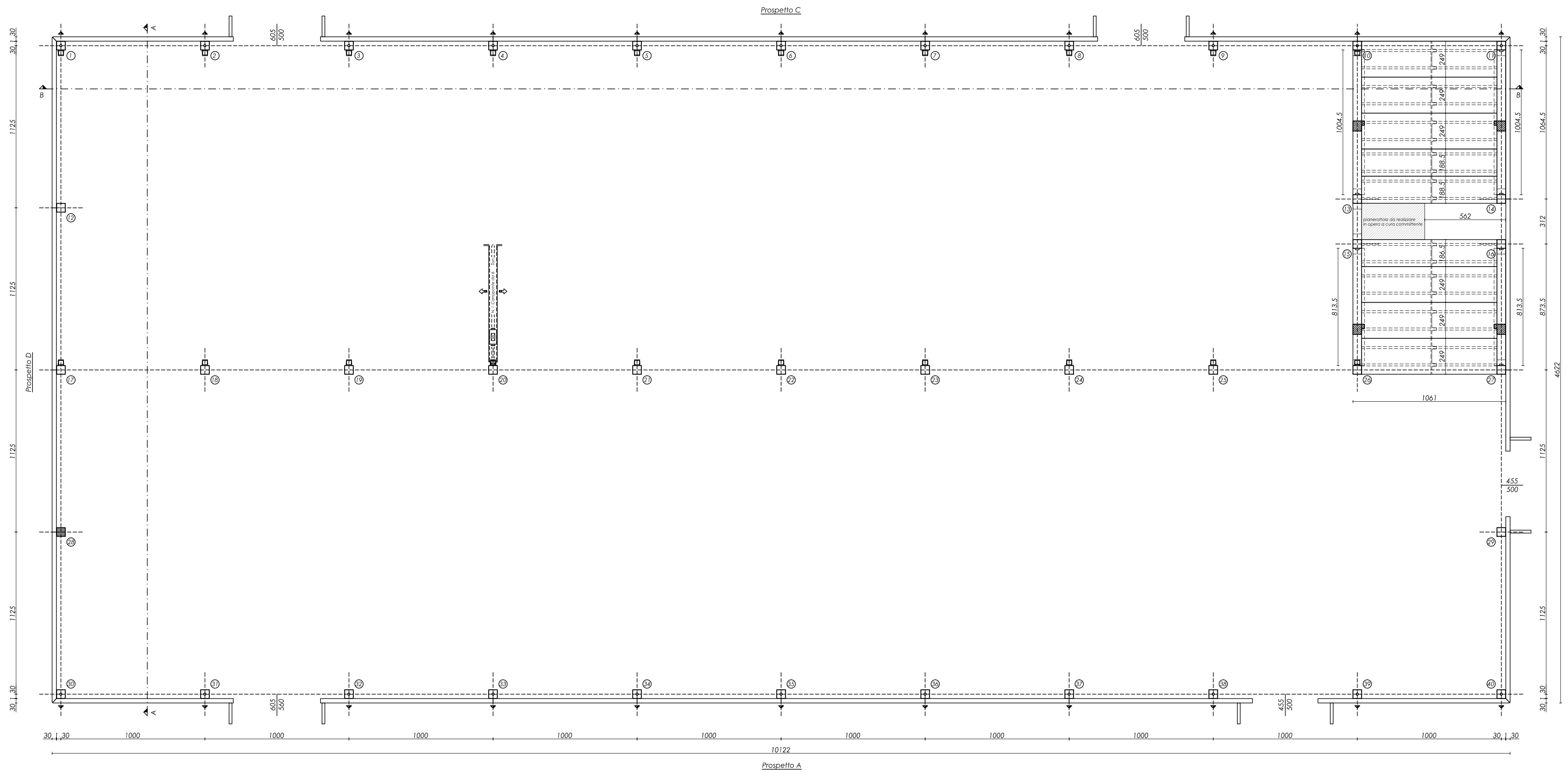
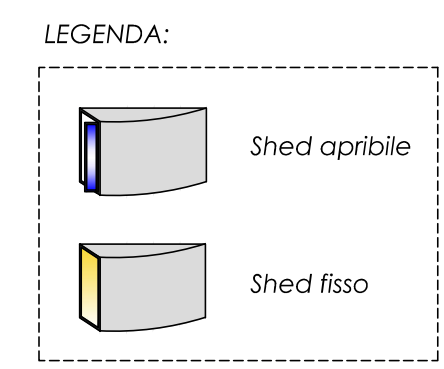


PIANTA PILASTRI / IMPALCATO



PIANTA COPERTURA



REGIONE EMILIA ROMAGNA - PROVINCIA DI FERRARA

**PROGETTO ESECUTIVO
IN VARIANTE AL PROGETTO DEFINITIVO OFFERTO
NUOVA SEDE DEL CENTRO UNIFICATO PER L'EMERGENZA
DELLA PROTEZIONE CIVILE A FERRARA**



Elaborato NON soggetto ad alcun rapporto di scala

EMISSIONE: 13/09/2018
REVISIONE: 0

OGGETTO: Tavole Grafiche Strutture

IL TECNICO:

DESCRIZ.: Piante e particolari



TAVOLA N°

1

Il presente disegno non può essere riprodotto, né copiato né essere trasmesso a concorrenti o terze persone senza il nostro consenso.

