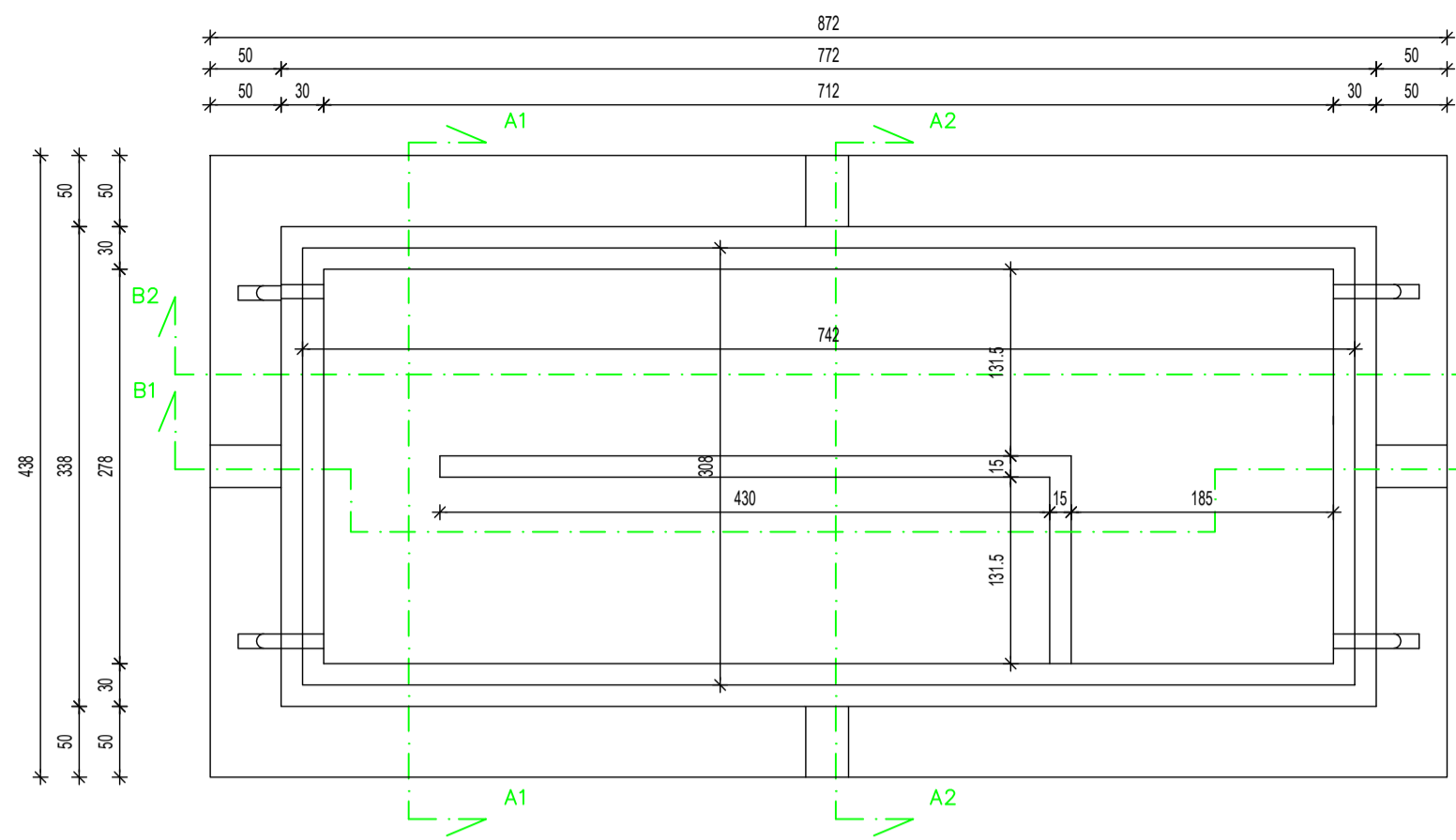
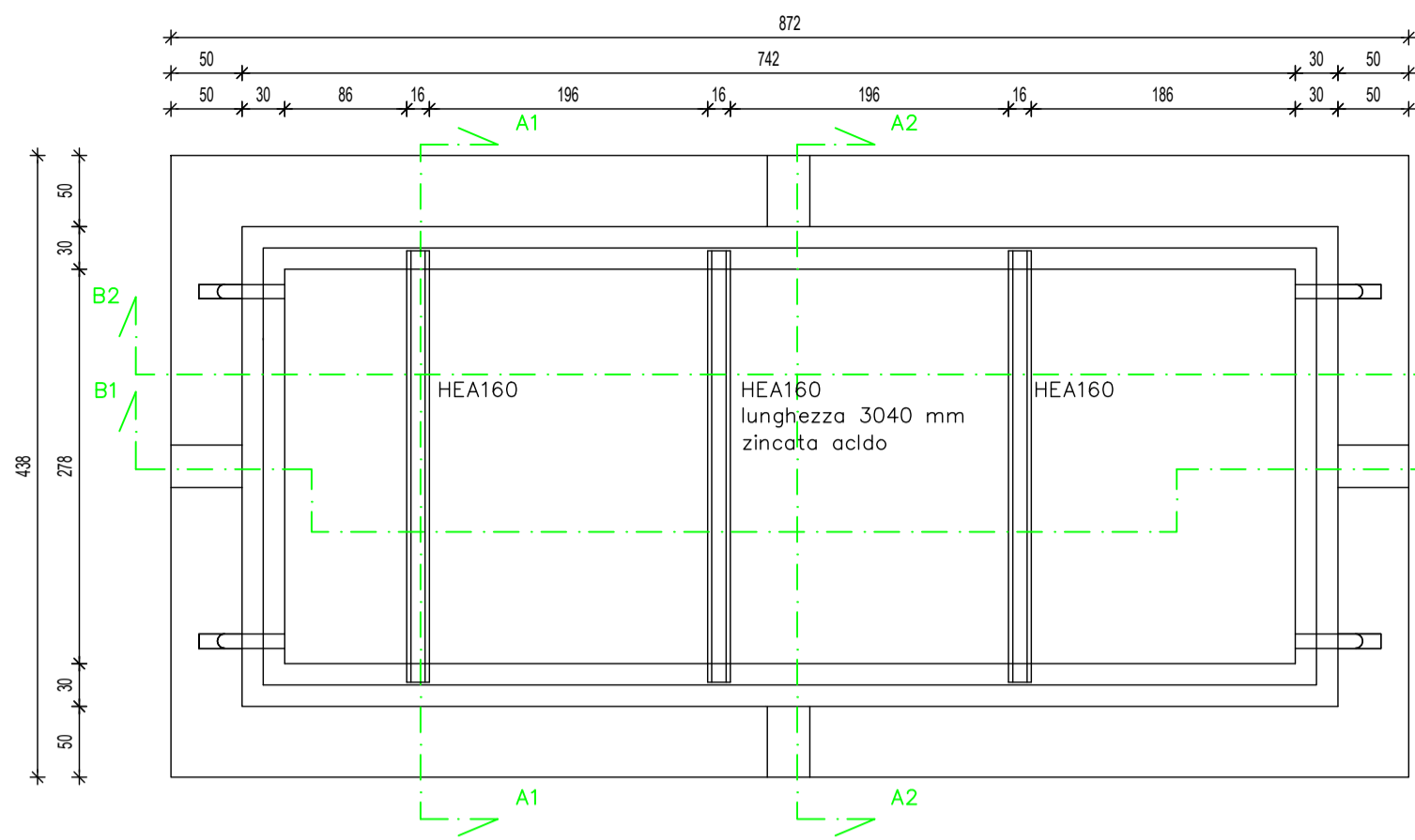


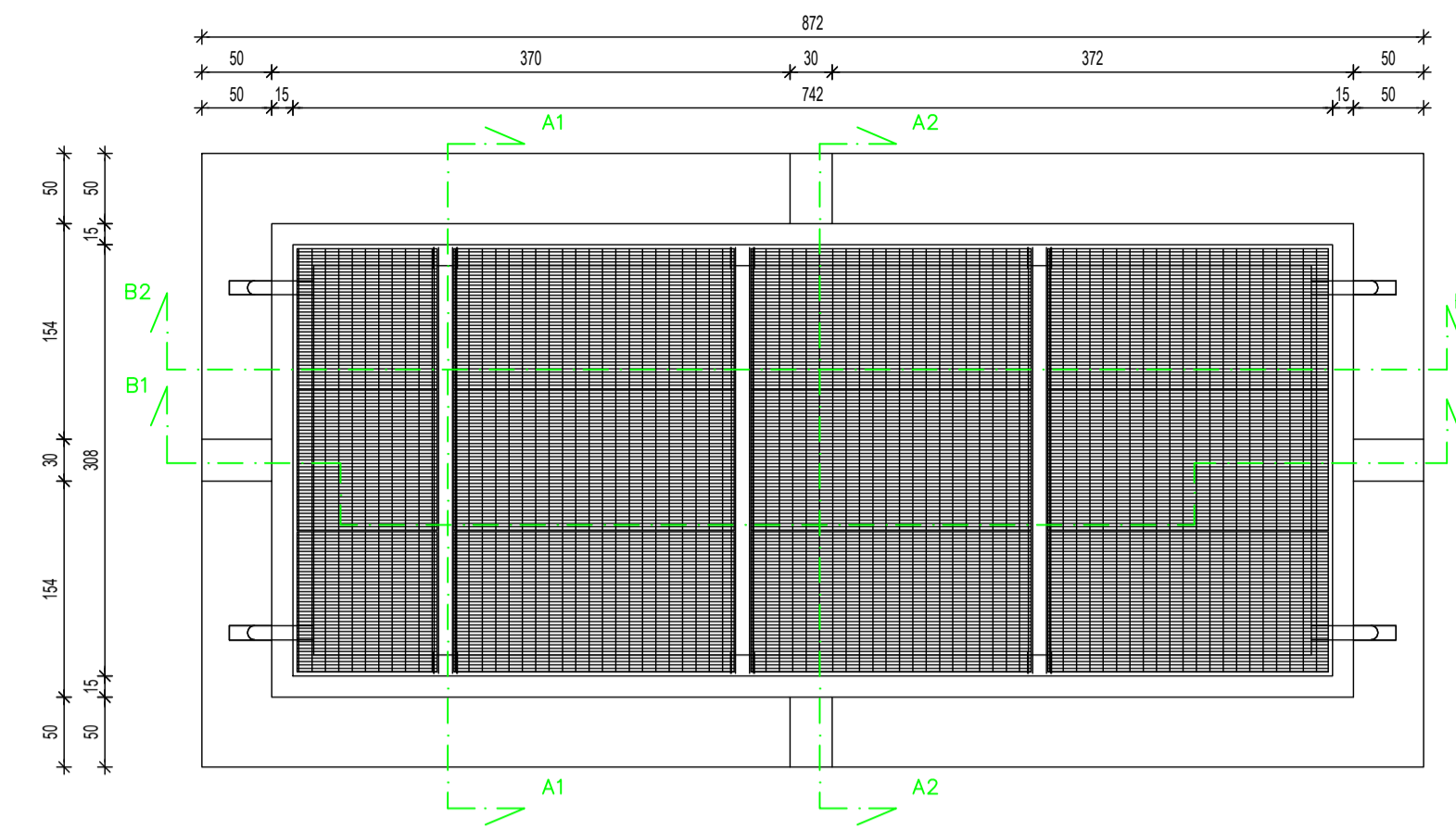
SEZIONE C1 (sc. 1:50)



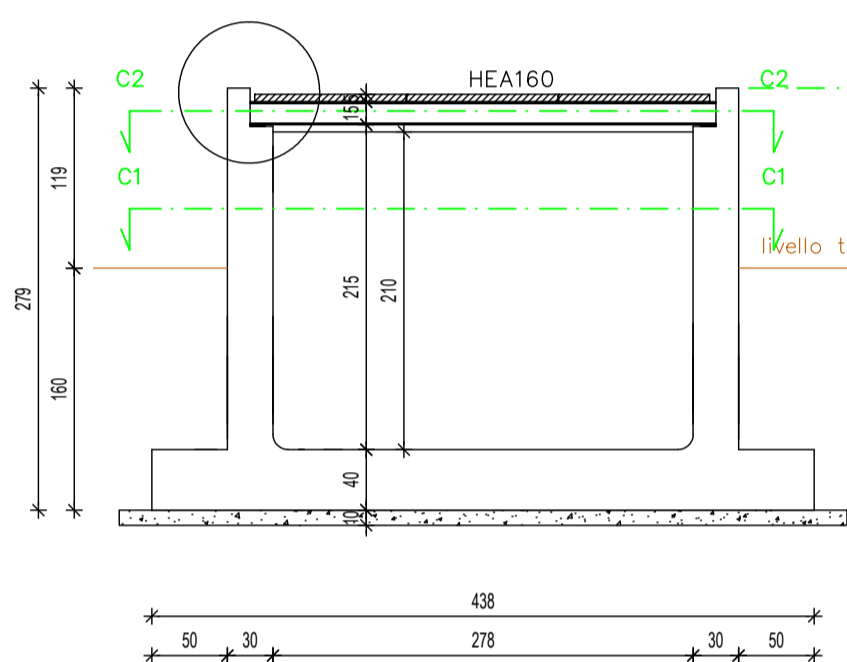
SEZIONE C2 (sc. 1:50)



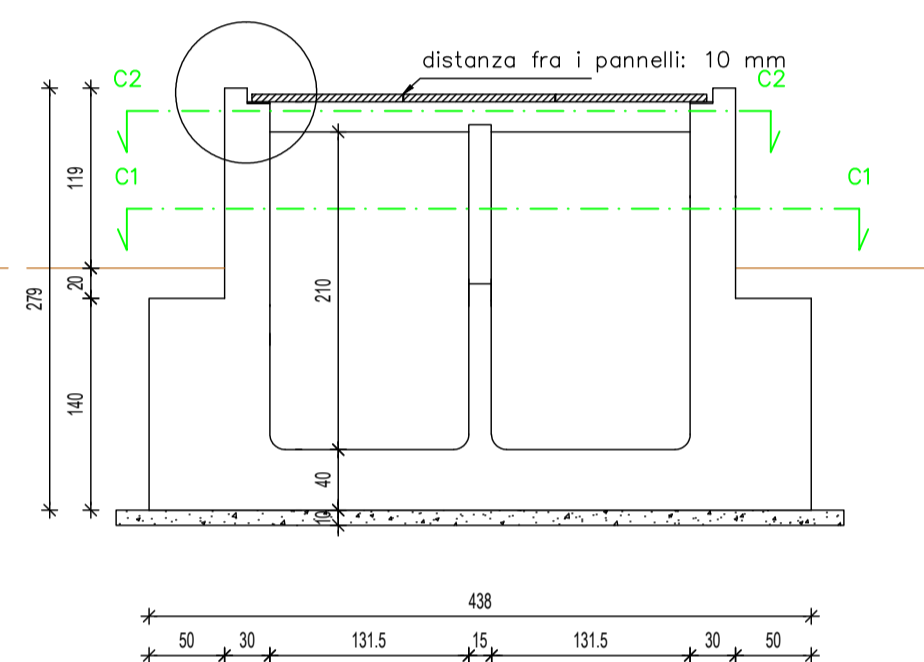
PIANTA (sc. 1:50)



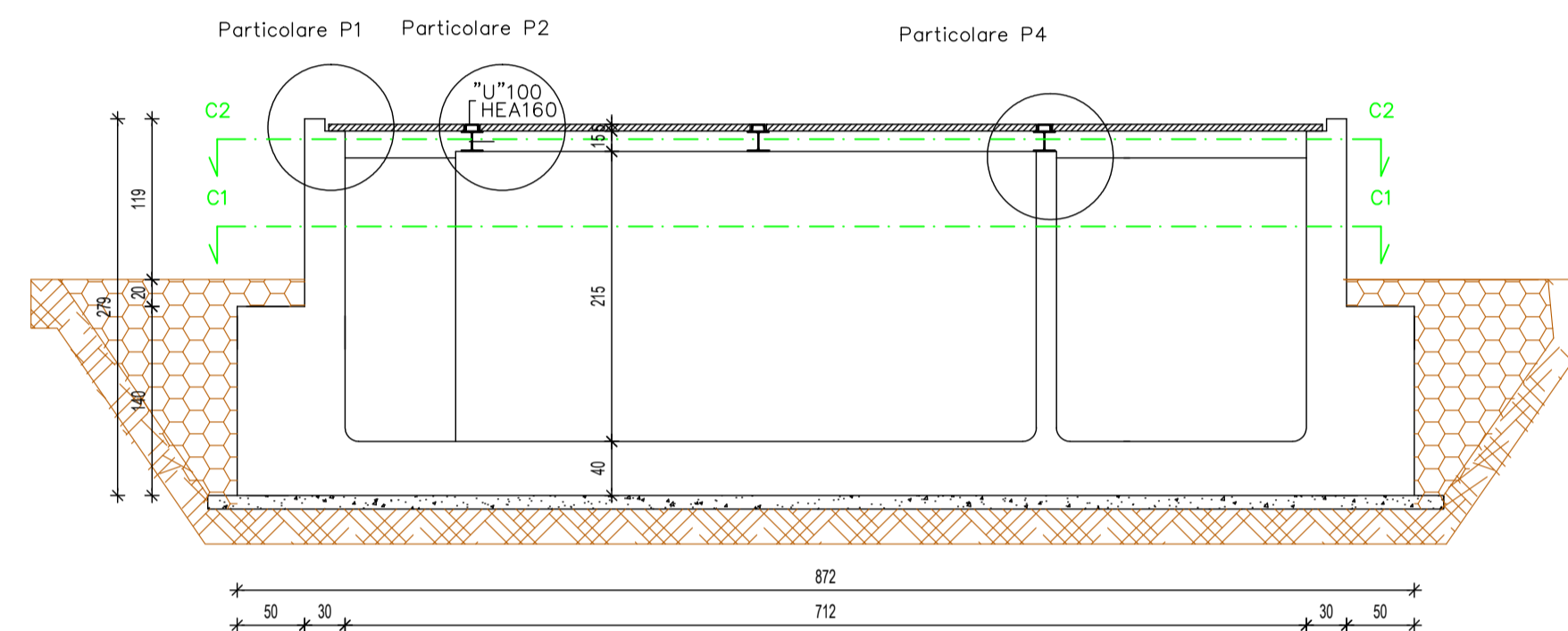
SEZIONE A1 (sc. 1:50)



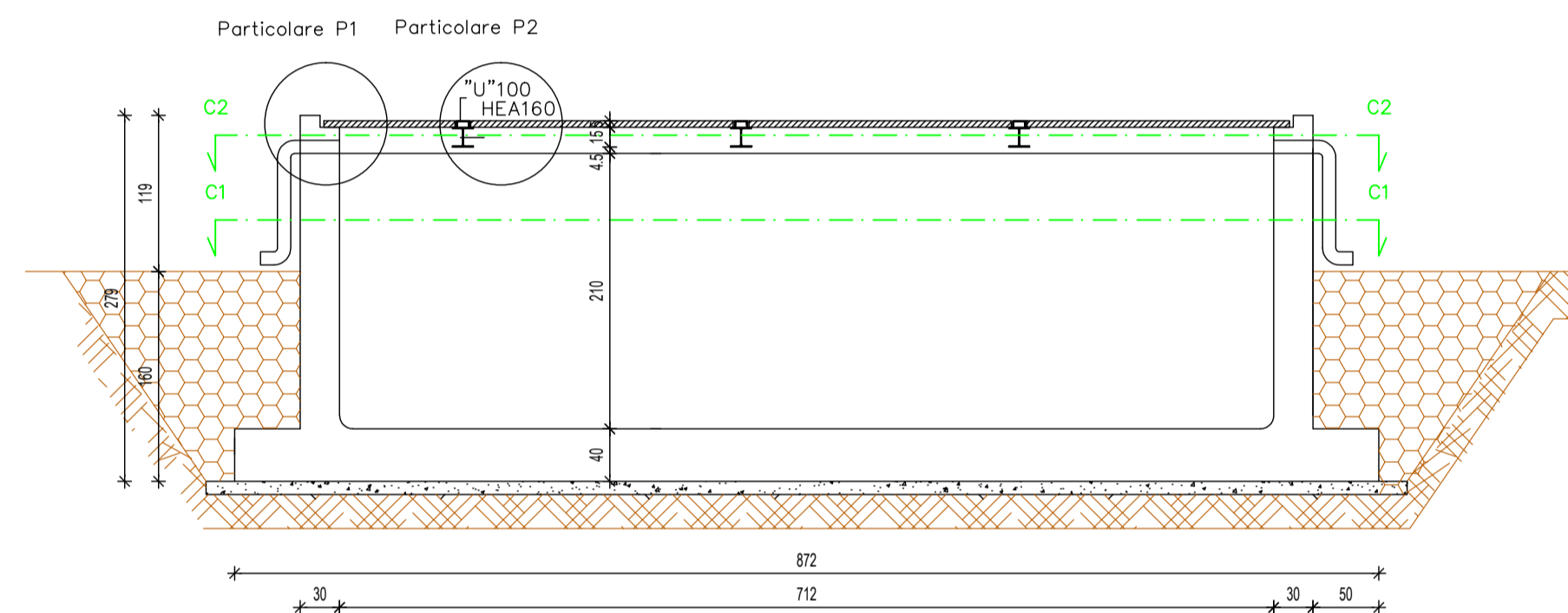
SEZIONE A2 (sc. 1:50)



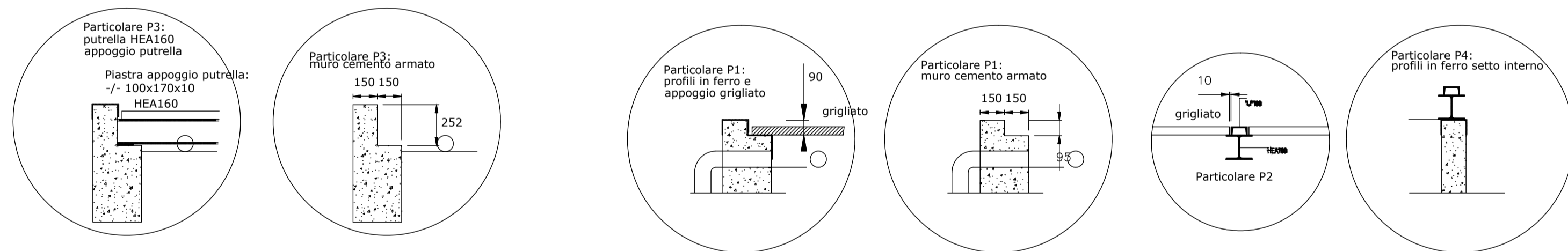
SEZIONE B1 (sc. 1:50)



SEZIONE B2 (sc. 1:50)



DETTAGLI (sc. 1:25)



9 pannelli di grigliato
dimensioni: 1000 mm x 2000 mm;
3 pannelli di grigliato
dimensioni: 1000 mm x 1000 mm.

Specifiche Tecniche
Acciaio Fe 360B
Zincatura a caldo a norme UNI-E-14.07.000.0 (UNI 5744/66)
Collegamento in tondo liscio
Dimensione piatto portante: 50 mm x 4 mm
Interasse fra i piatti portanti: 25 mm
Barra di collegamento fra i piatti portanti ogni 76 mm
Peso: 66,4 kg/mq

Prescrizioni dei materiali	
Calcestruzzo (vasca)	C28/35 (RcK 35)
Consistenza	S4
Diametro inerte	32 mm
Classe di esposizione	XC2
Copriferro	cm.4
N.B.: - Prima di ogni getto avvisare la Direzione Lavori - Ogni aggiunta di acqua nei getti in cantiere deve essere autorizzata dalla Direzione Lavori	
Acciaio da c.a.	B450C controllato
Acciaio da carpenteria	(S275JR)
Profili e Piatti	acciaio laminato S275JR ZINCATO A CALDO
Bulloni	classe 8.8
Saldature	elettrodi E44 di classe 2,3,4 per spessori <30mm
Classe di esecuzione	EXC2

Prove sui materiali	
- Produrre n.2 cubetti di cls per ogni getto con un minimo di n.6 cubetti per ogni classe di resistenza (rck) in presenza della direzione lavori o di una persona di fiducia	
- Per ogni fornitura di acciaio in barre per armatura c.a. predisporre n.3 spezzoni marchiati (L>1m) per ogni diametro	

Coppie di serraggio bulloni							
d mm	A _{res} mm	Coppia di serraggio minima Ts (N x m)		d mm	A _{res} mm	Coppia di serraggio minima Ts (N x m)	
		8.8	10.9			8.8	10.9
12	84	90	113	22	303	597	747
14	115	144	180	24	353	759	949
16	157	225	281	27	459	1110	1388
18	192	309	387	30	561	1508	1885
20	245	439	549				

Prescrizioni angolari e piastre in acciaio

N.B. TUTTI GLI ANGOLARI SONO PROFILATI LAMINATI A CALDO E NON PRESSOIEGATI.

LE PIASTRE DI DIMENSIONI NON COMMERCIALI SONO DA INTENDERSI SALDATE SECONDO LE PRESCRIZIONI PRESENTI DA PROGETTO PREVIA COMUNICAZIONE ALLA DIREZIONE LAVORI.

LA DIREZIONE LAVORI SI RISERVA DELL'ACCETTAZIONE DEGLI STESSI PRIMA DEL MONTAGGIO.

REGIONE EMILIA ROMAGNA - PROVINCIA DI FERRARA

**PROGETTO ESECUTIVO
IN VARIANTE AL PROGETTO DEFINITIVO OFFERTO
NUOVA SEDE DEL CENTRO UNIFICATO PER L'EMERGENZA
DELLA PROTEZIONE CIVILE A FERRARA**



SCALA : VARIE	EMISSIONE: 17/09/2018 REVISIONE: 0	OGGETTO : VASCA PROVE IDRAULICHE
IL TECNICO :	Ing. Luca Capella	DESCRIZ. : Pianta e sezioni
		TAVOLA N° S-01.8