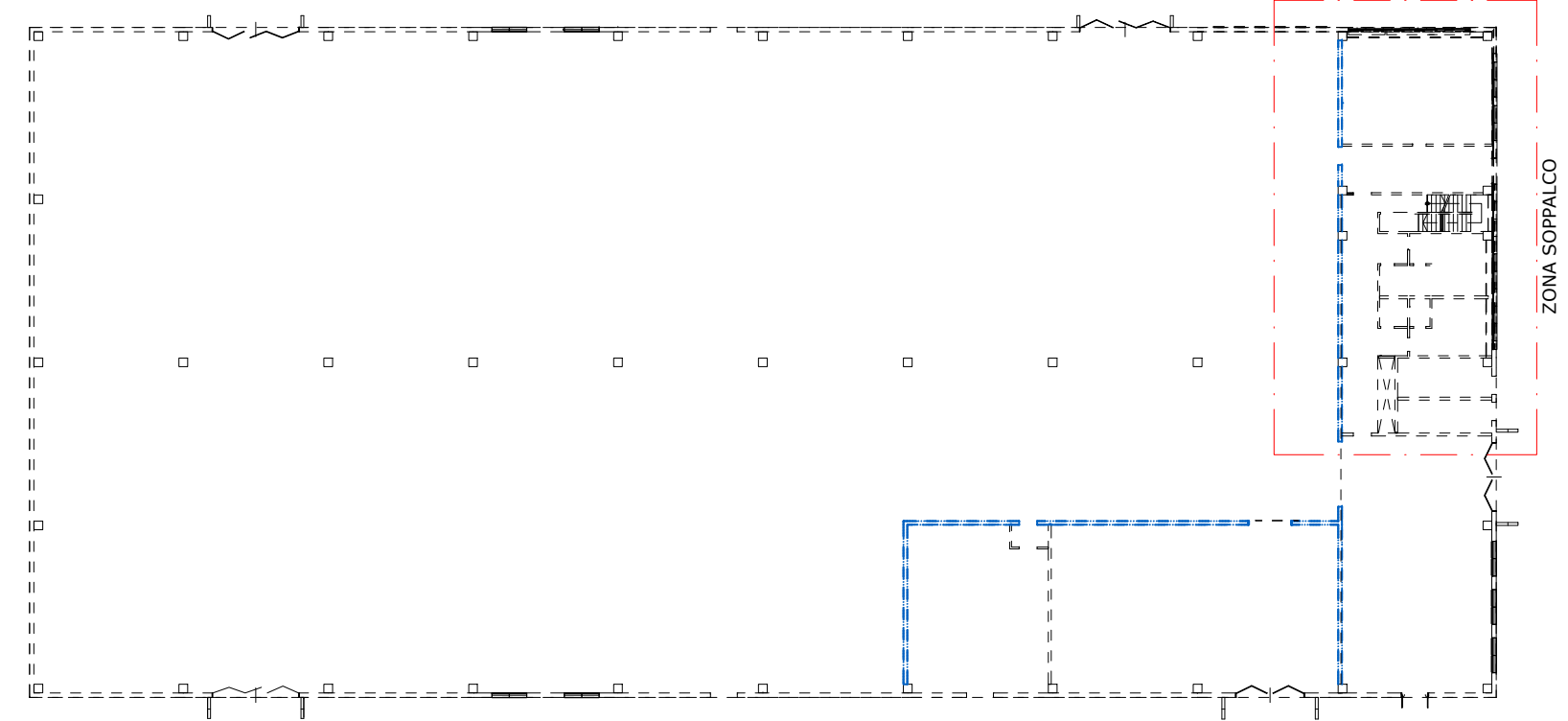


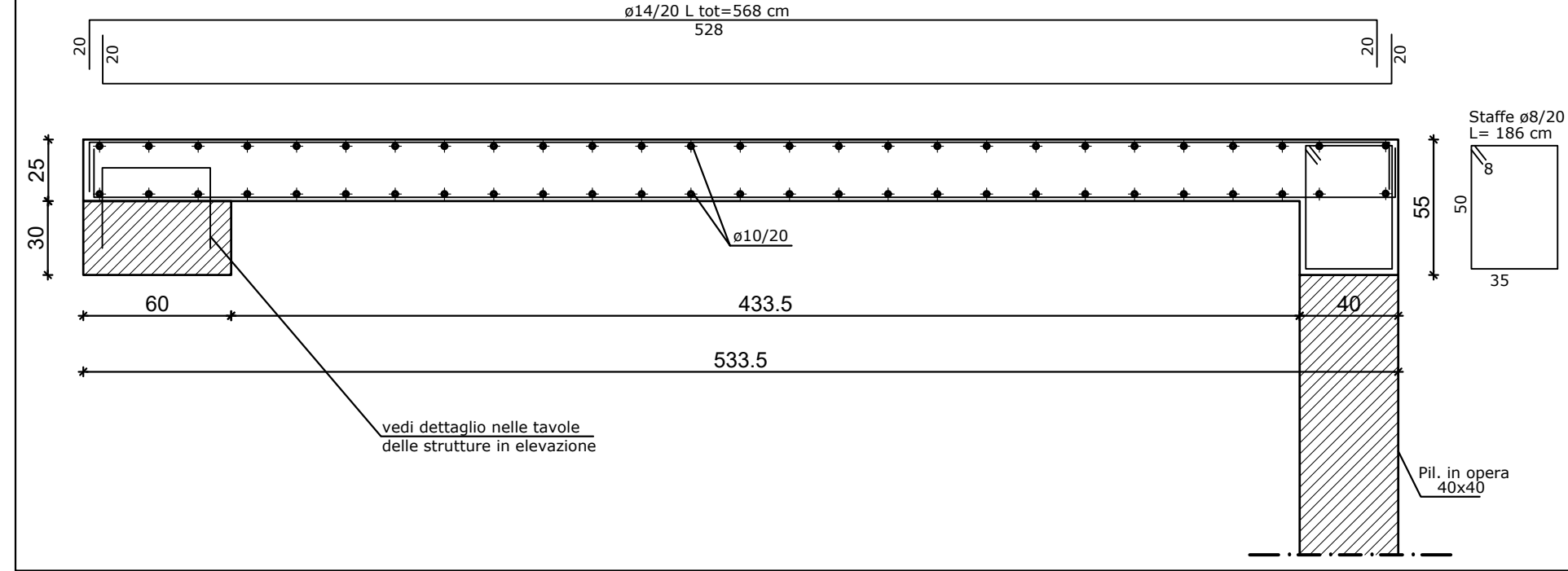
Legenda

- Pariete in blocchi tipo Leca Blocco
- Pariete in cartongesso

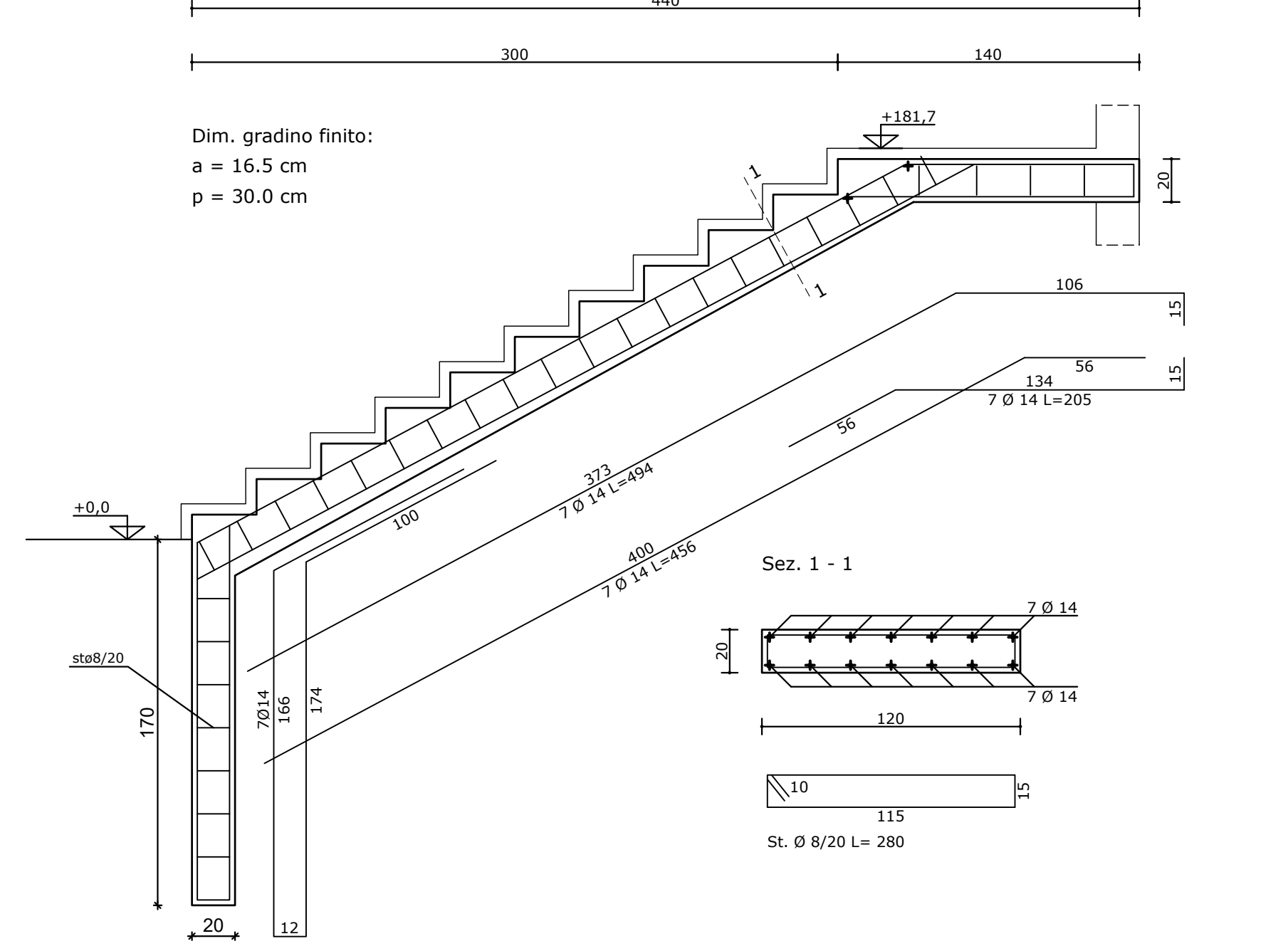
PLANIMETRIA GENERALE (sc. 1:500)



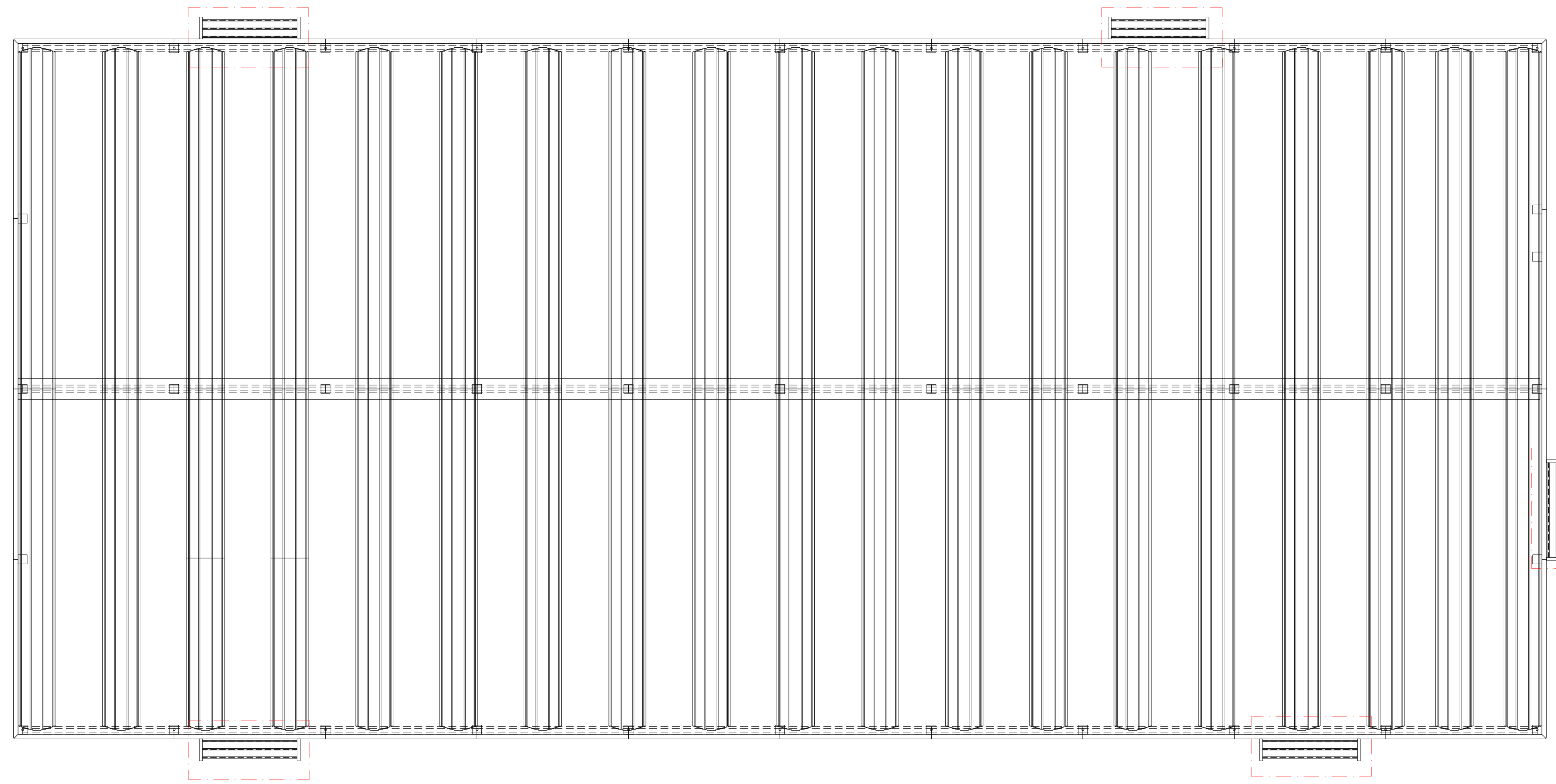
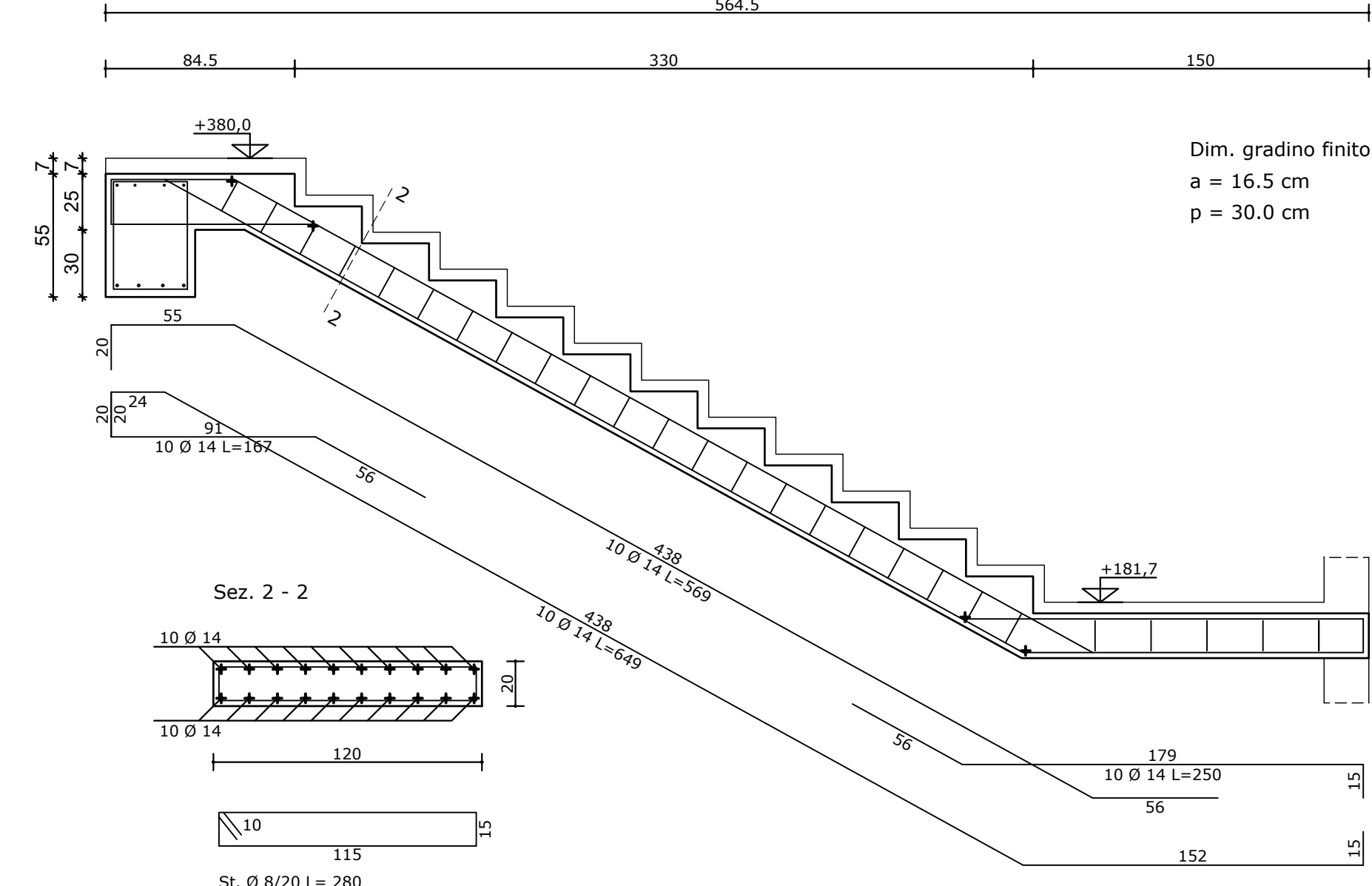
Particolare soletta sbarco scale sezione A-A (sc. 1:25)



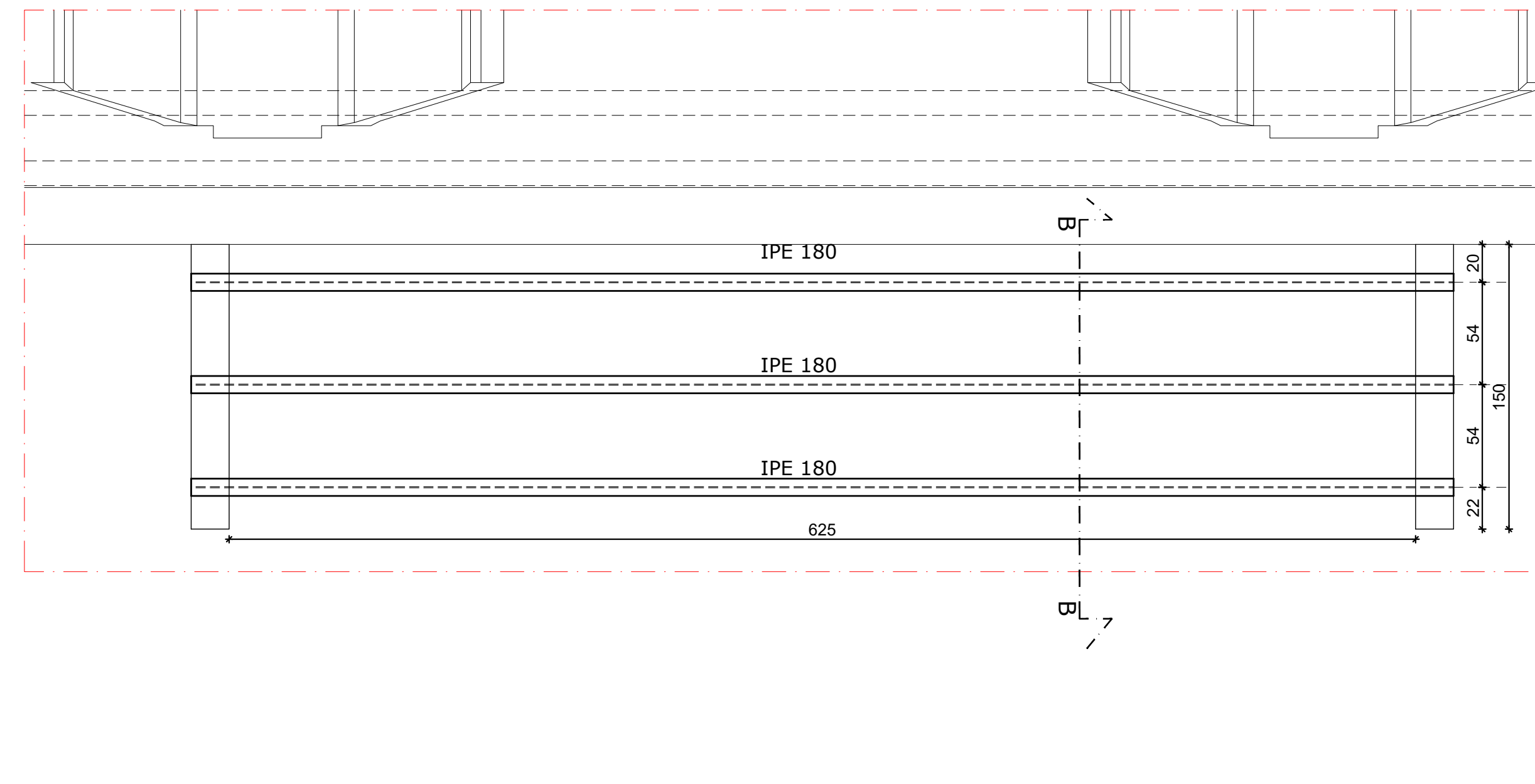
Rampa 1



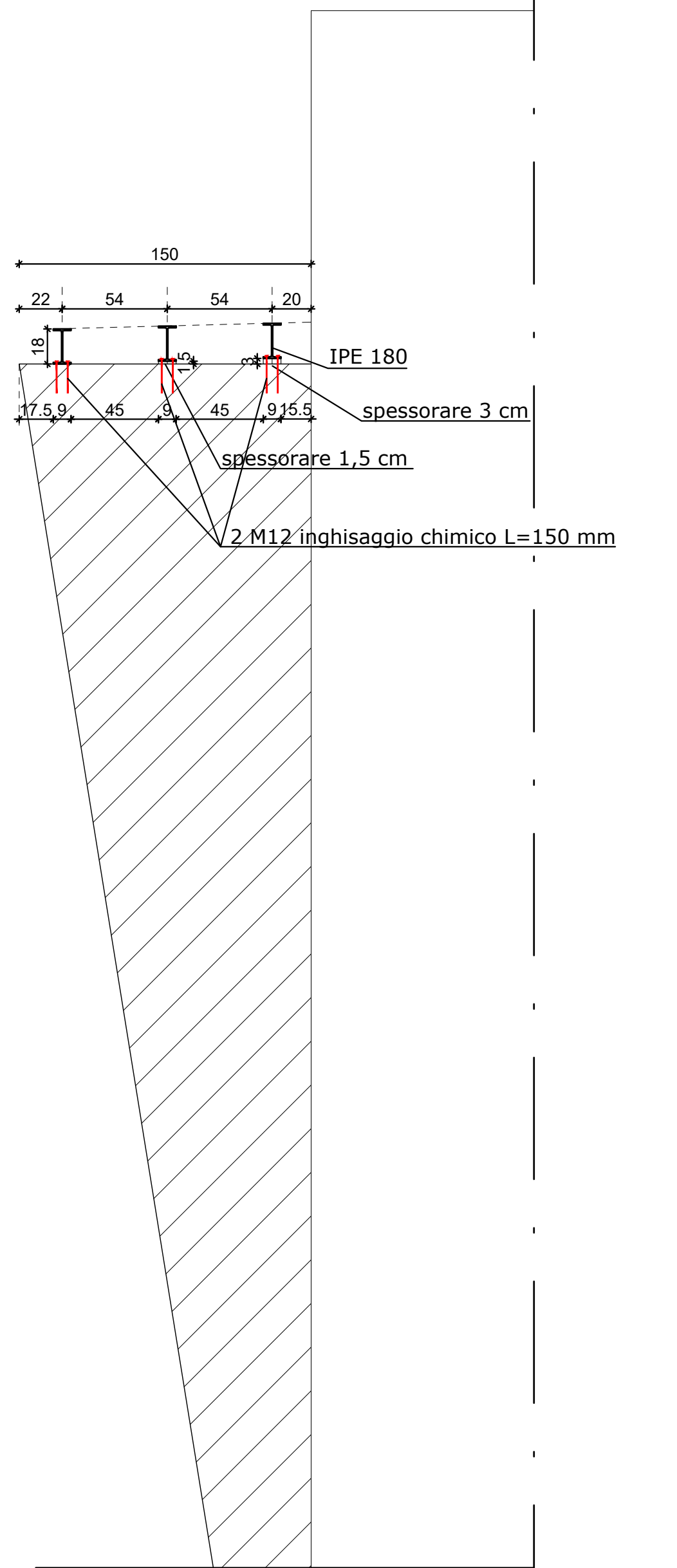
Rampa 2



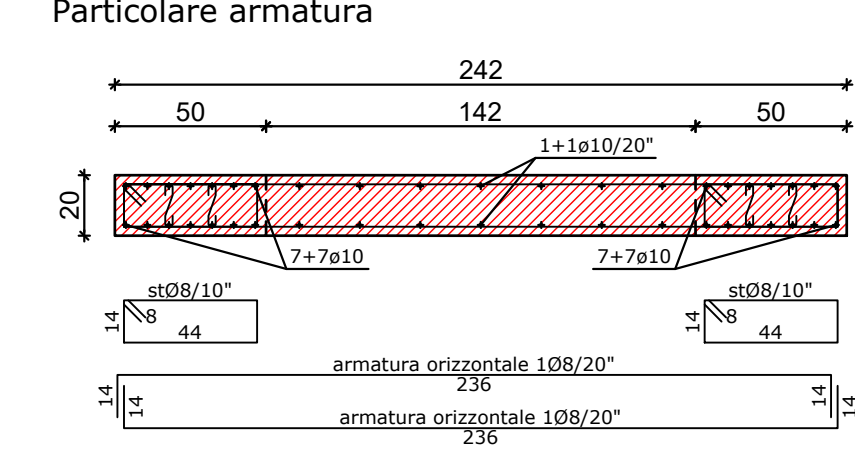
Pianta pensilina (sc. 1:25)



Sezione B-B (sc. 1:25)

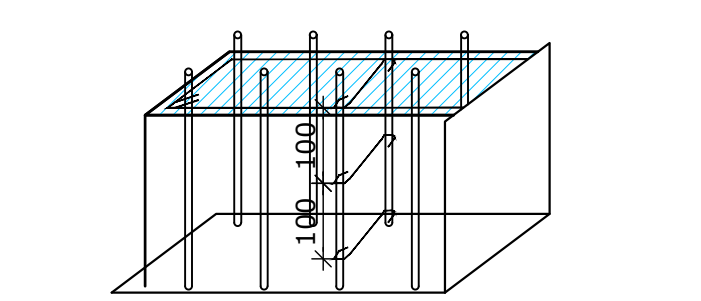


Muro porta scala (sc. 1:25)



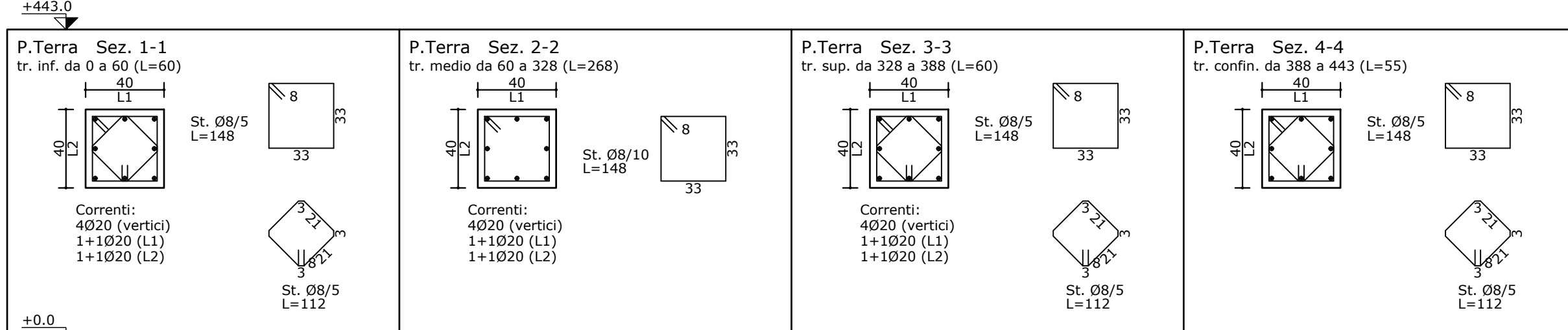
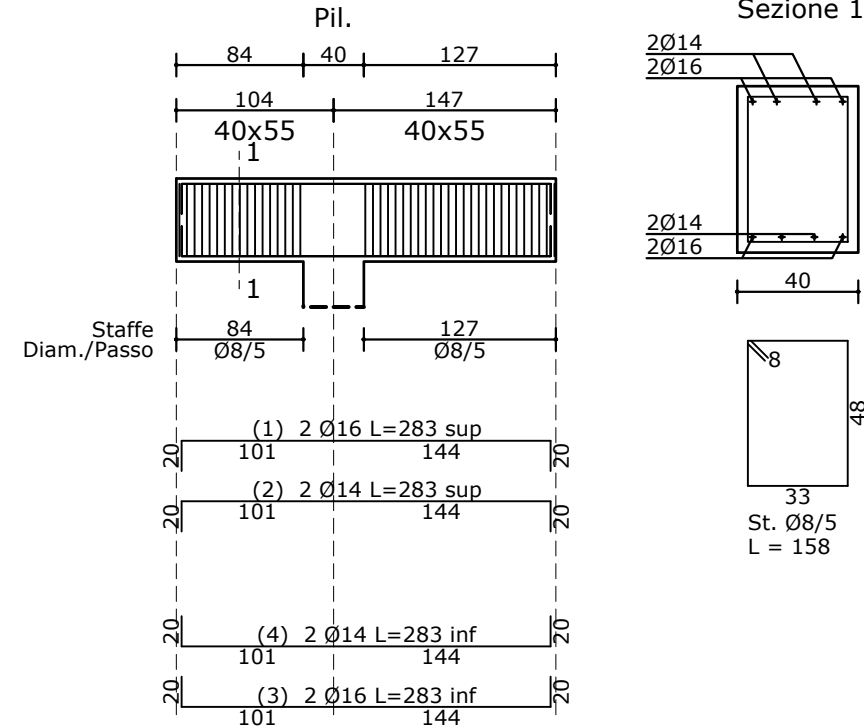
Posiz.spilli zone staffate

Particolare tipo



POSIZIONAMENTO SPILLI
N.B. : predisporre almeno 9 spilli ogni mq

Trave supporto scala



Pilastro in opera 40x40

PROGETTO ESECUTIVO
IN VARIANTE AL PROGETTO DEFINITIVO OFFERTO
NUOVA SEDE DEL CENTRO UNIFICATO PER L'EMERGENZA
DELLA PROTEZIONE CIVILE A FERRARA



SCALA: VARIE EMISSIONE: 17/09/2018 OGGETTO: STRUTTURE FONDAZIONE

IL TECNICO: REVISIONE: DESCRIZ: Primo solaio - Copertura - Dettagli TAVOLA N°

Ing. Luca Caporali

S-01.5