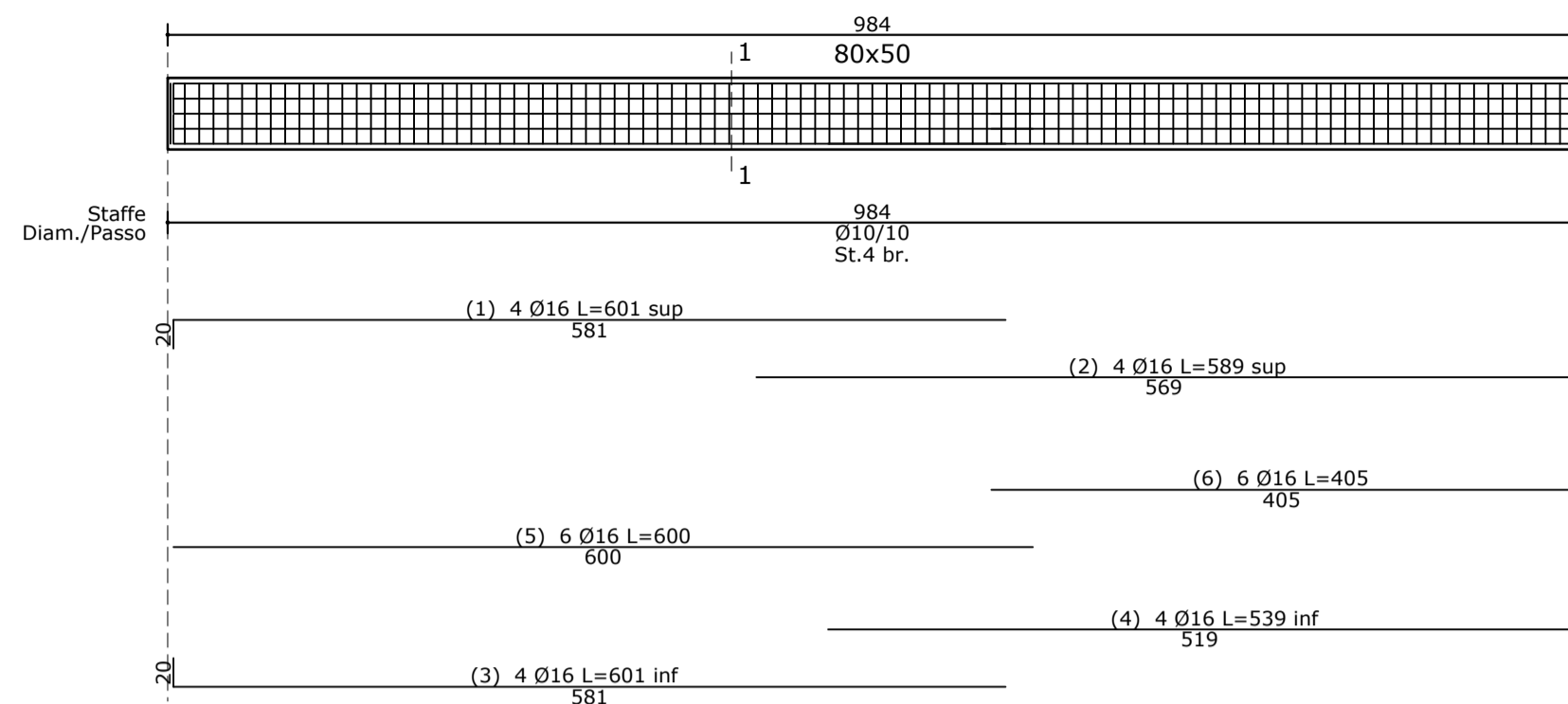
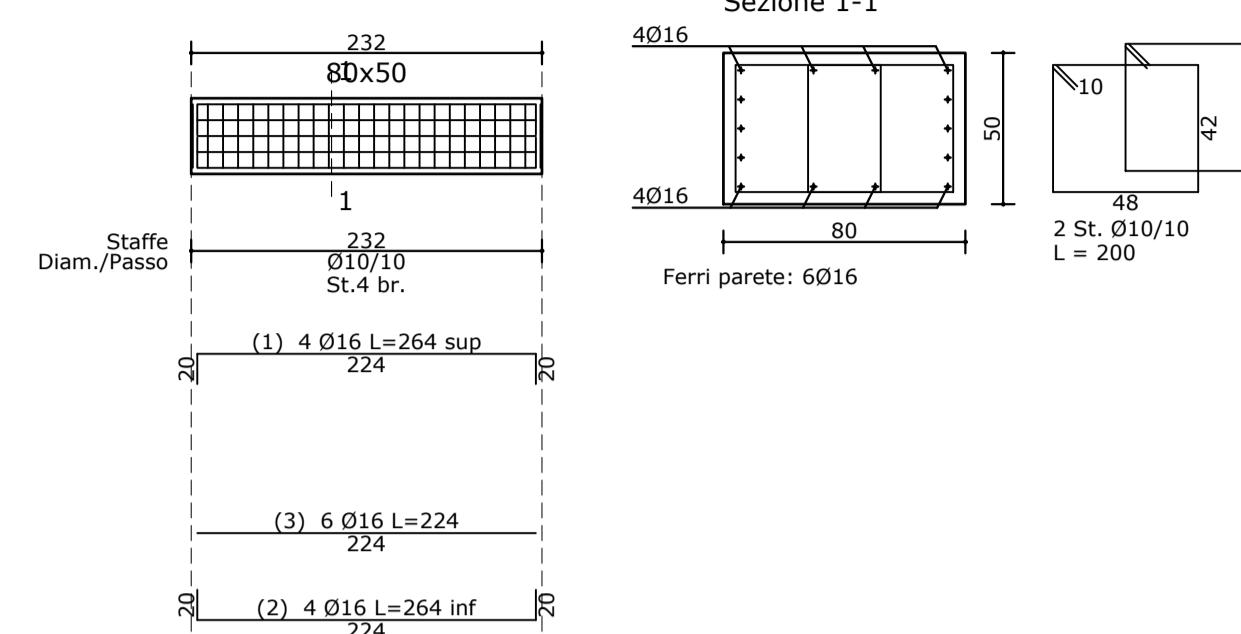


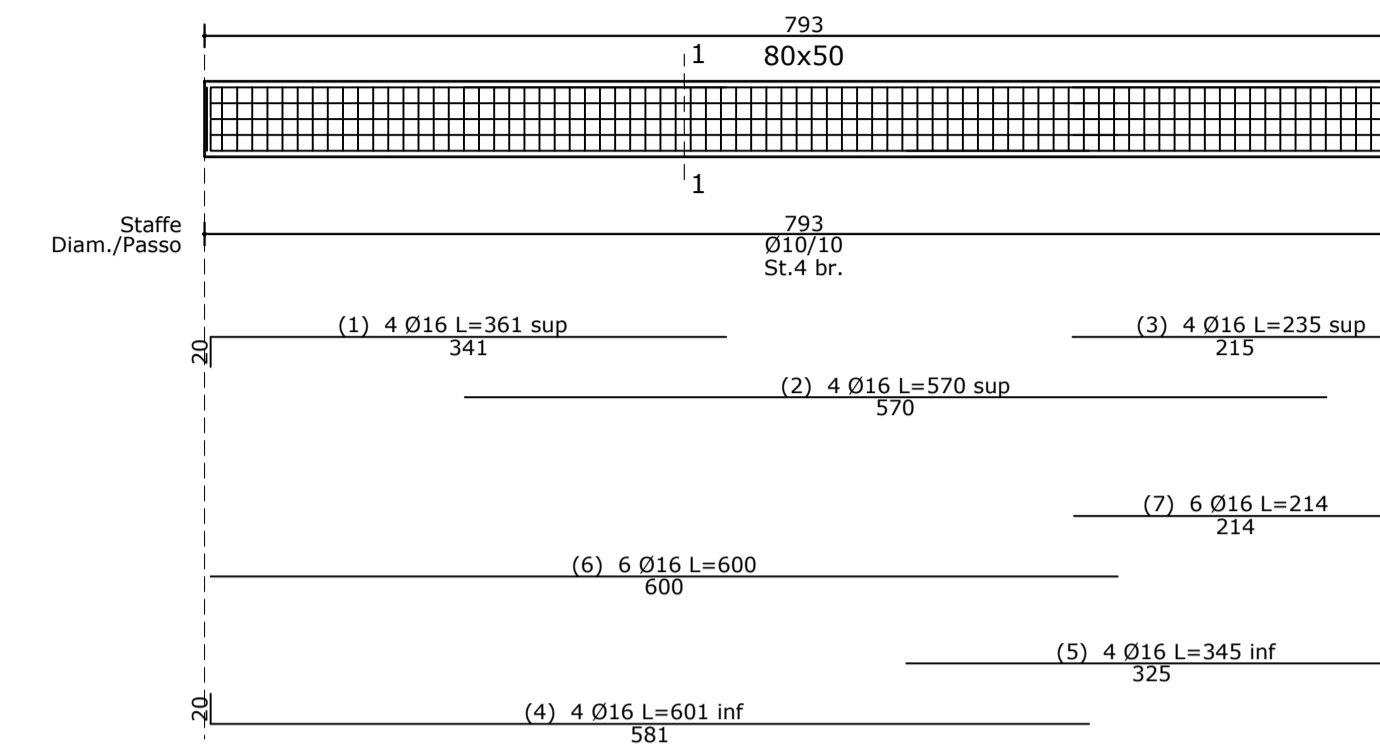
Cordolo filo F tratto 1-2



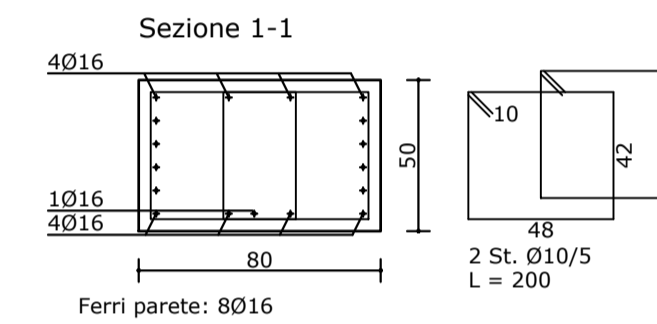
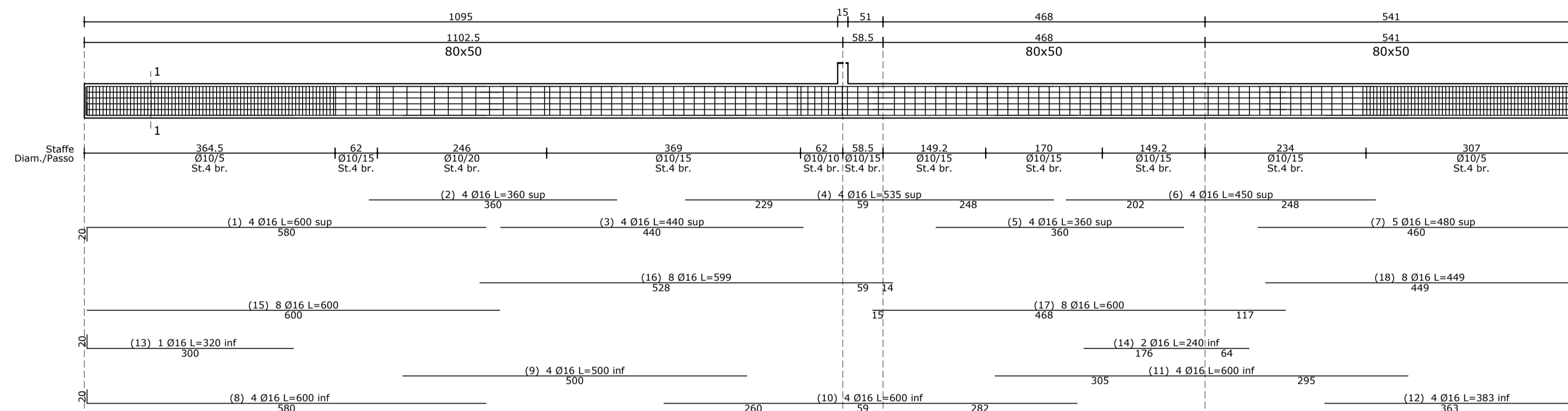
Cordolo filo F tratto 2-5



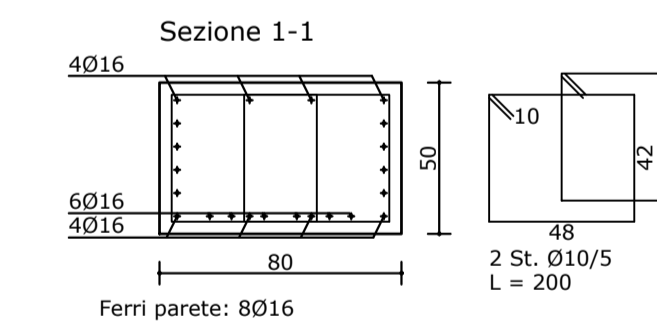
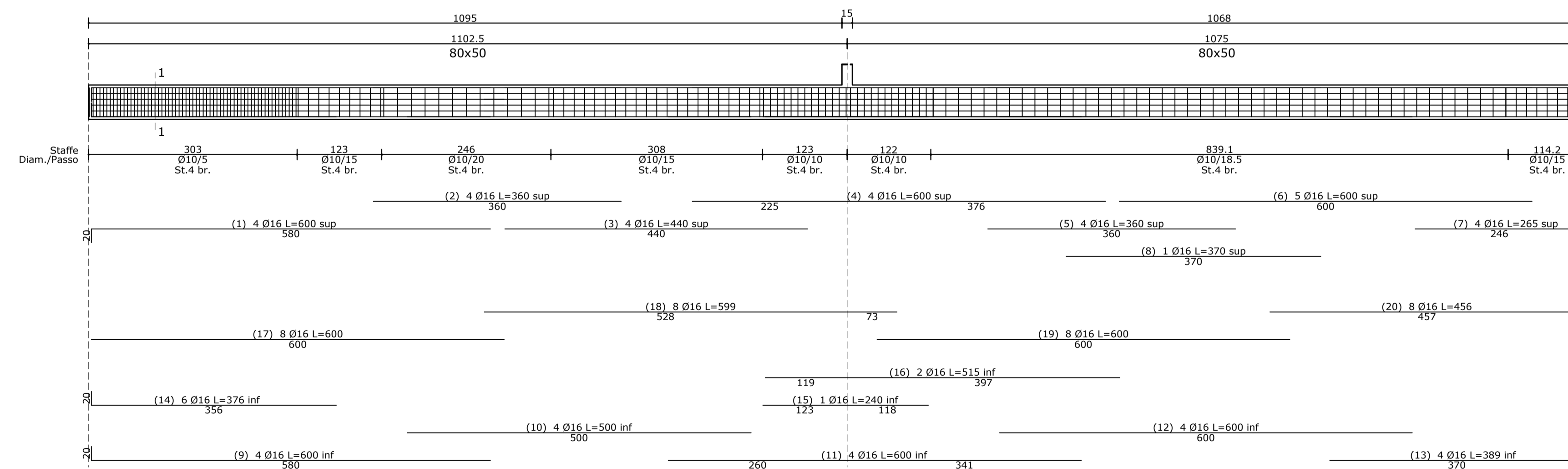
Cordolo filo F tratto 5-6



Cordolo filo F tratto 6-8



Cordolo filo G



Prove sui materiali	
- Produrre n.2 cubetti di cls per ogni getto con un minimo di n.6 cubetti per ogni classe di resistenza (rck) in presenza della direzione lavori o di una persona di fiducia - Per ogni fornitura di acciaio in barre per armatura c.a. predisporre n.3 spezzoni marchiati (L>1m) per ogni diametro	
Prescrizioni dei materiali	
Calcestruzzo (plinti)	Calcestruzzo (cordoli)
C25/30 (RcK 30)	C25/30 (RcK 30)
Consistenza S4	Consistenza S4
Diametro inerte 22 mm	Diametro inerte 22 mm
Classe di esposizione XC2	Classe di esposizione XC2
Copriferro cm.4	Copriferro cm.3
N.B.: - Prima di ogni getto avvisare la Direzione Lavori - Ogni aggiunta di acqua nei getti in cantiere deve essere autorizzata dalla Direzione Lavori	
Acciaio da c.a.	<i>B450C controllato</i>

REGIONE EMILIA ROMAGNA - PROVINCIA DI FERRARA

**PROGETTO ESECUTIVO
 IN VARIANTE AL PROGETTO DEFINITIVO OFFERTO
 NUOVA SEDE DEL CENTRO UNIFICATO PER L'EMERGENZA
 DELLA PROTEZIONE CIVILE A FERRARA**



SCALA: VARIE	EMISSIONE: 17/09/2018 REVISIONE: 0	OGGETTO: STRUTTURE FONDAZIONE
IL TECNICO:	Ing. Luca Capella	DESCRIZ.: Armature cordoli di fondazione
		TAVOLA N° S-01.4