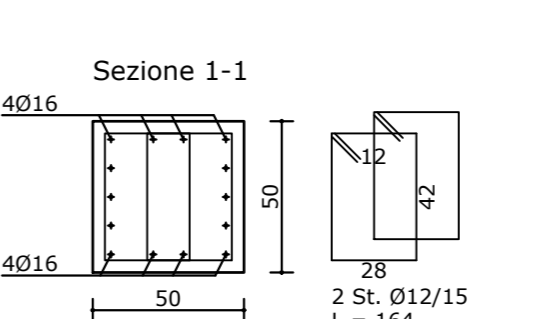
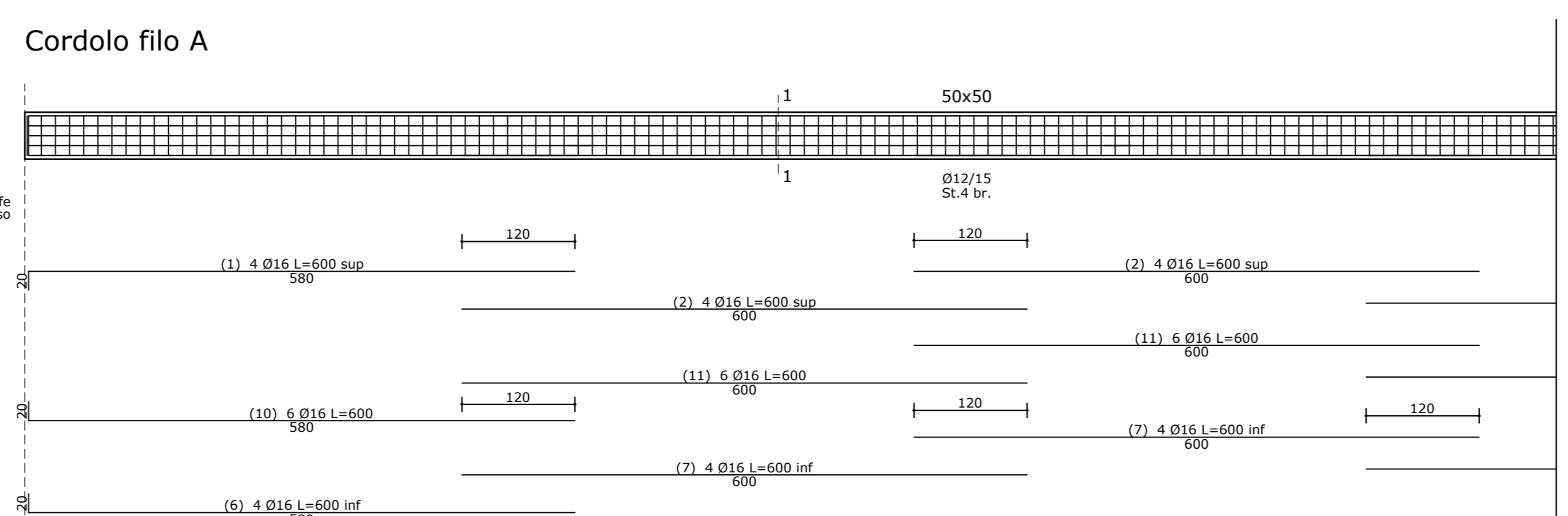
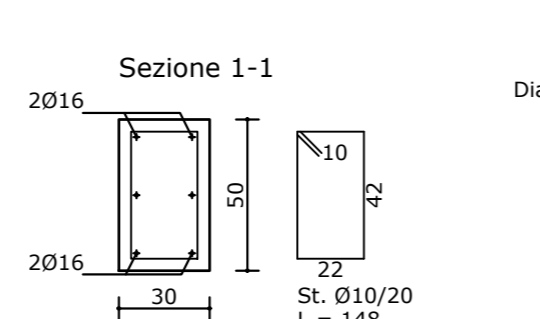
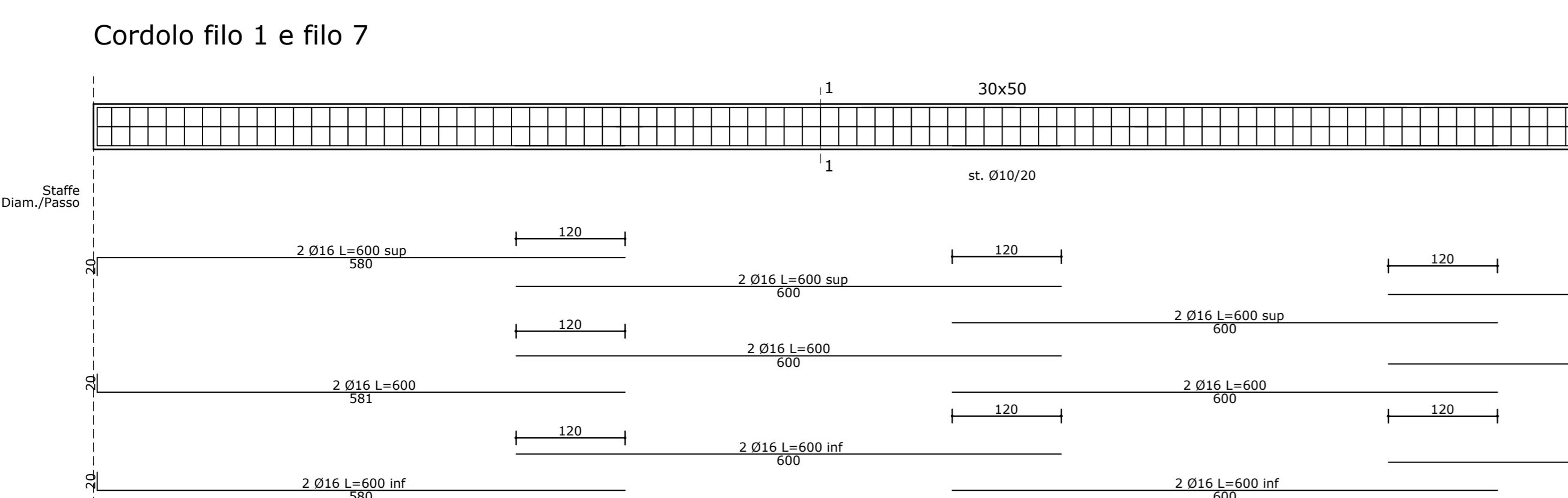
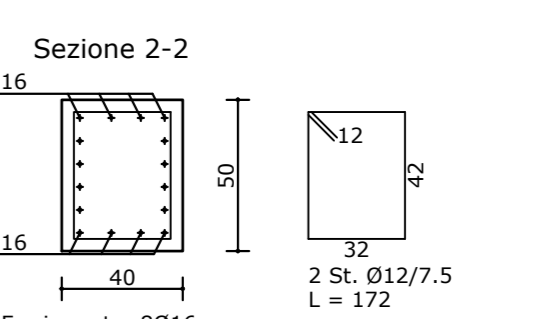
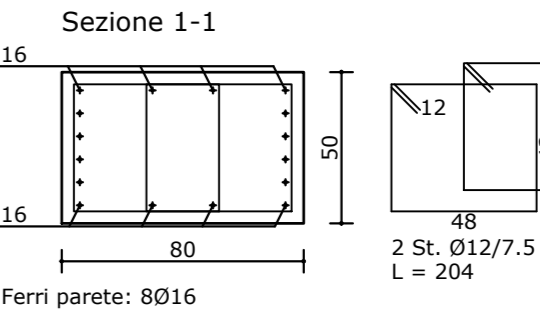
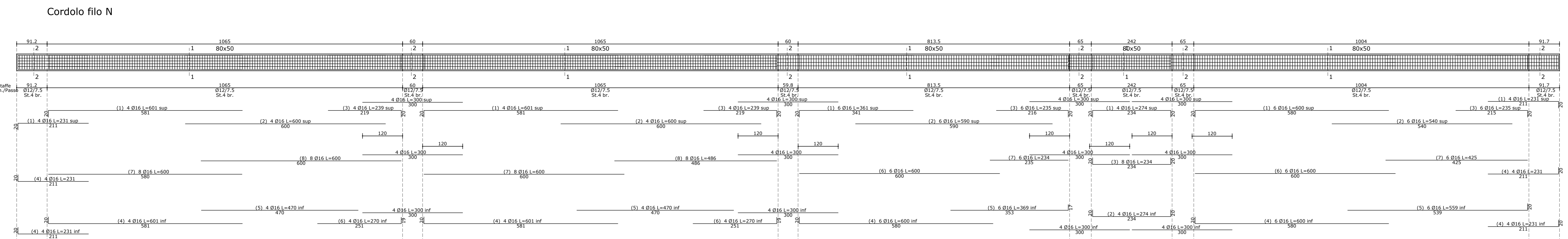
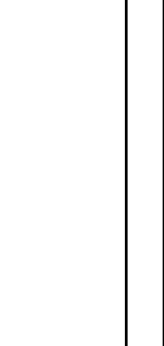
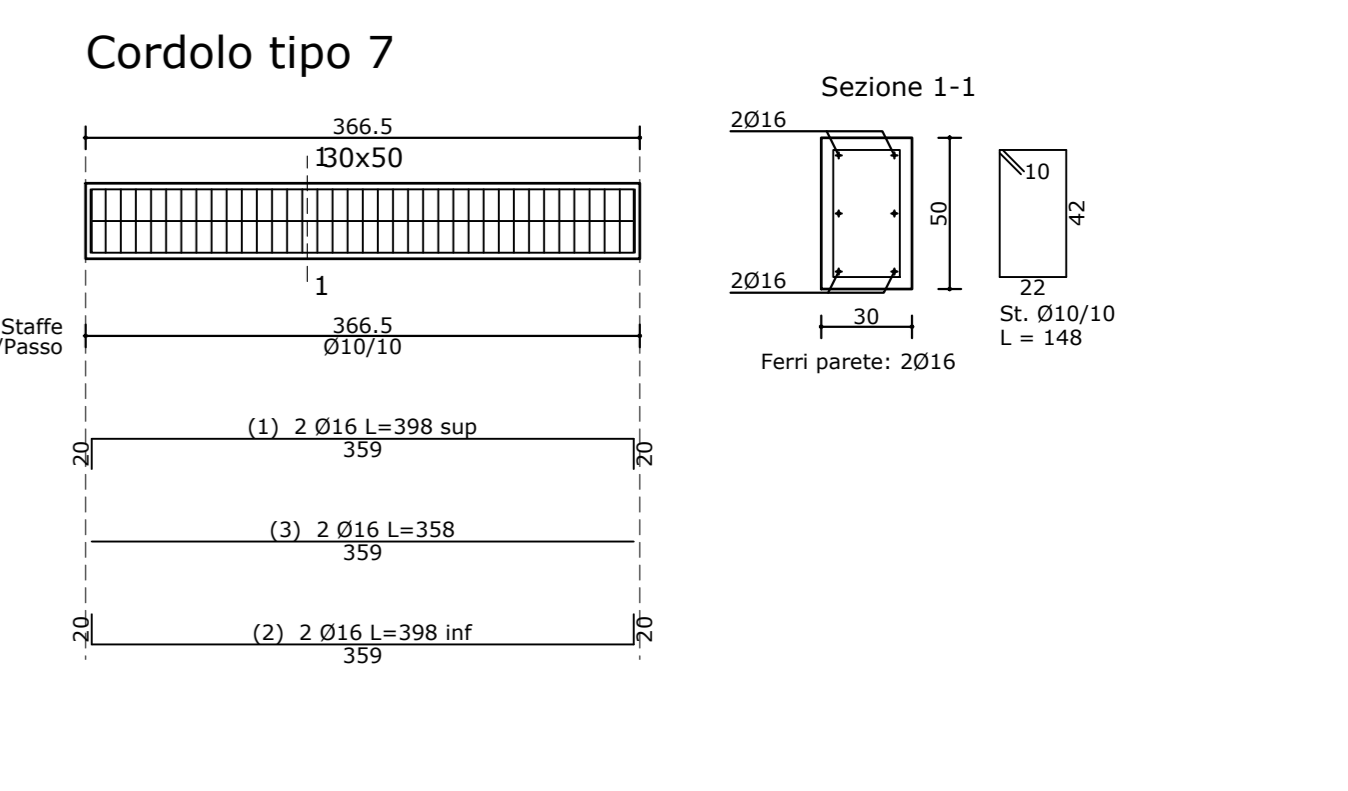
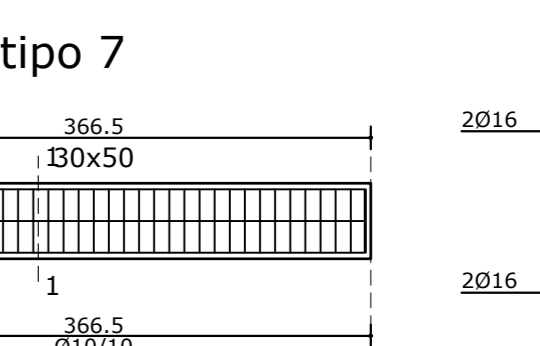
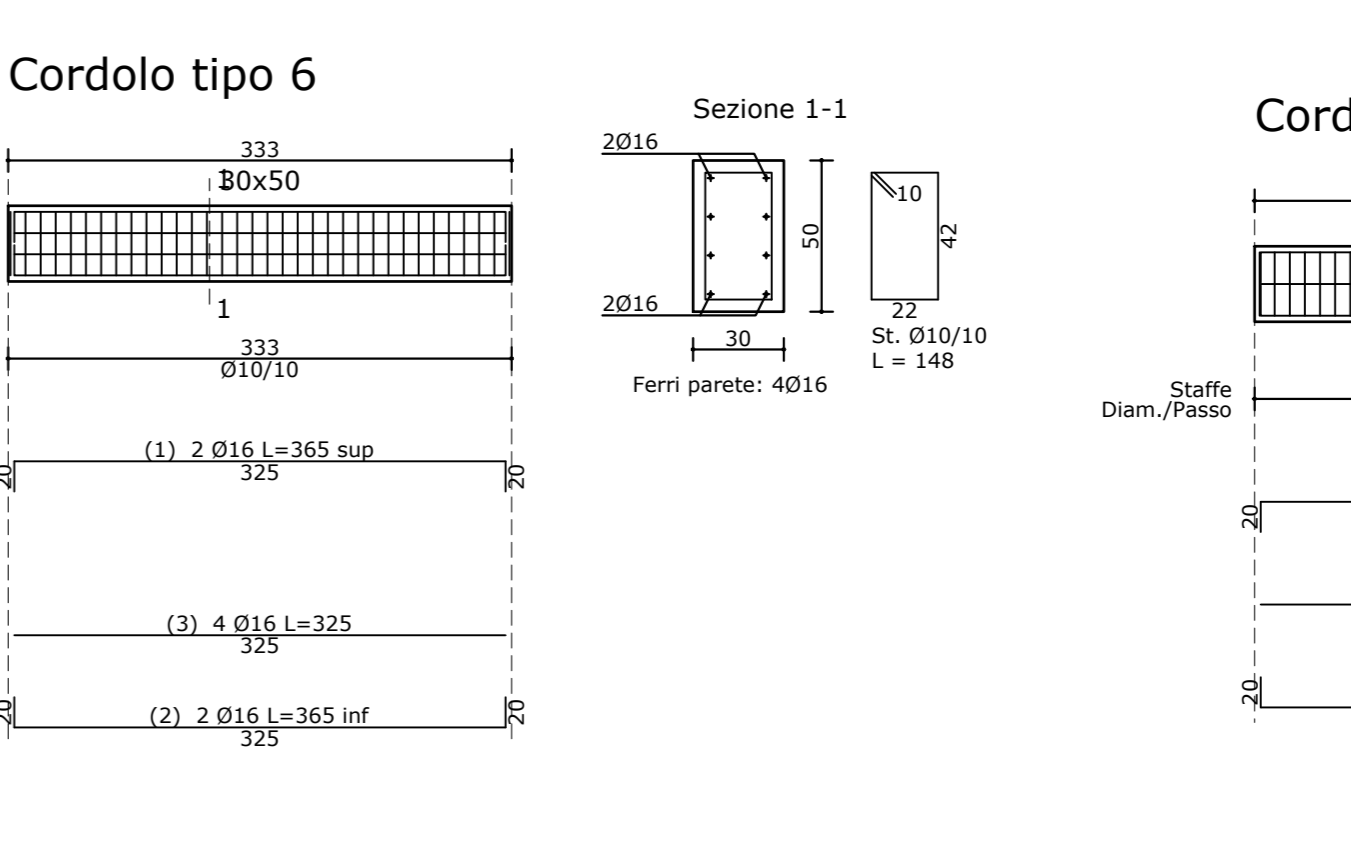
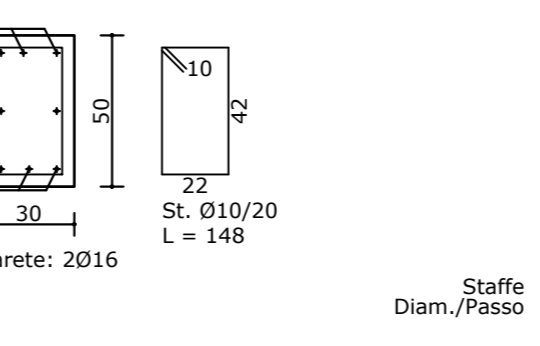
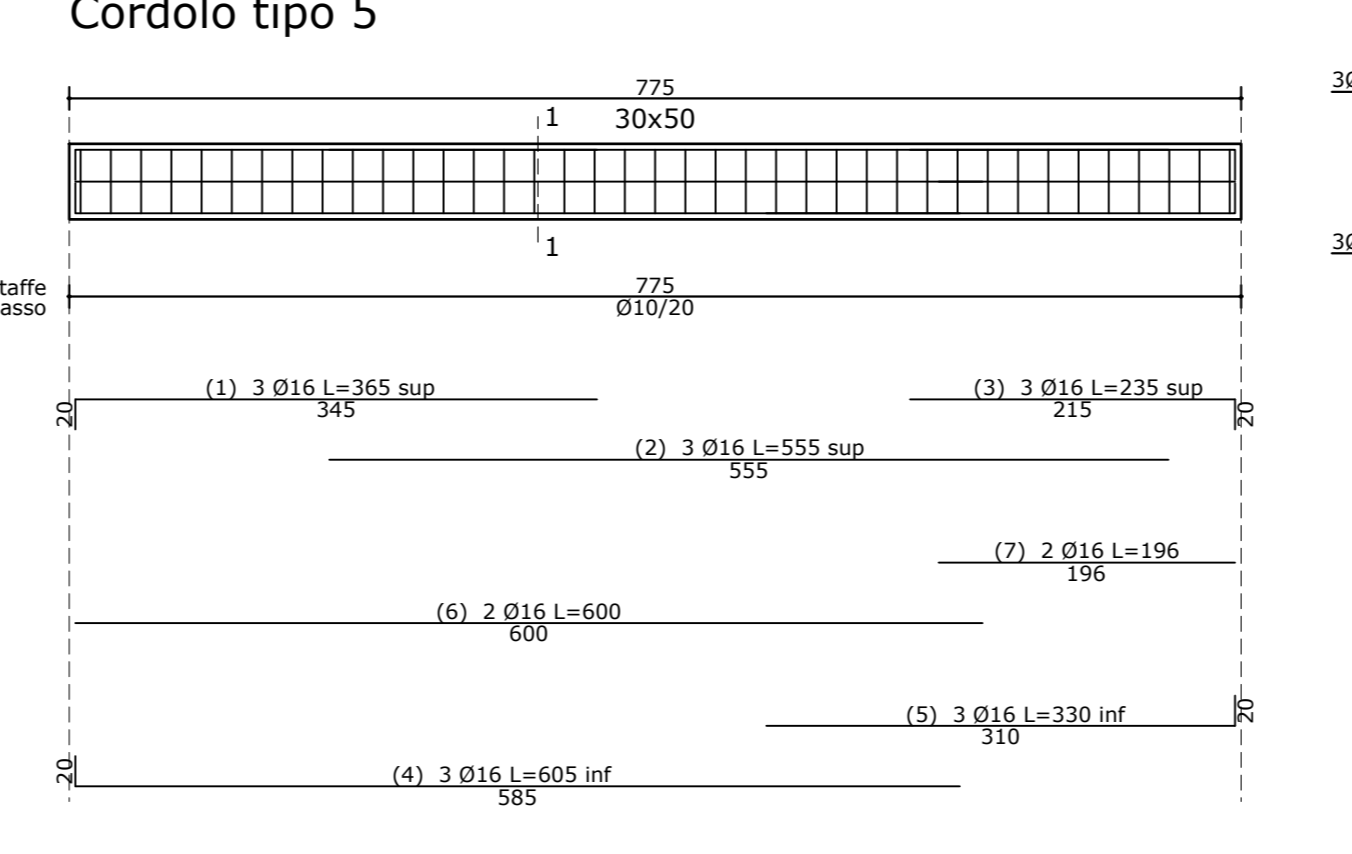
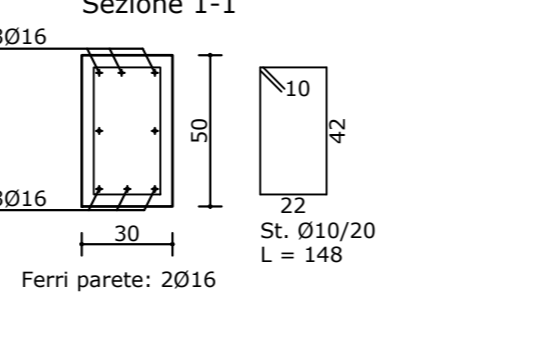
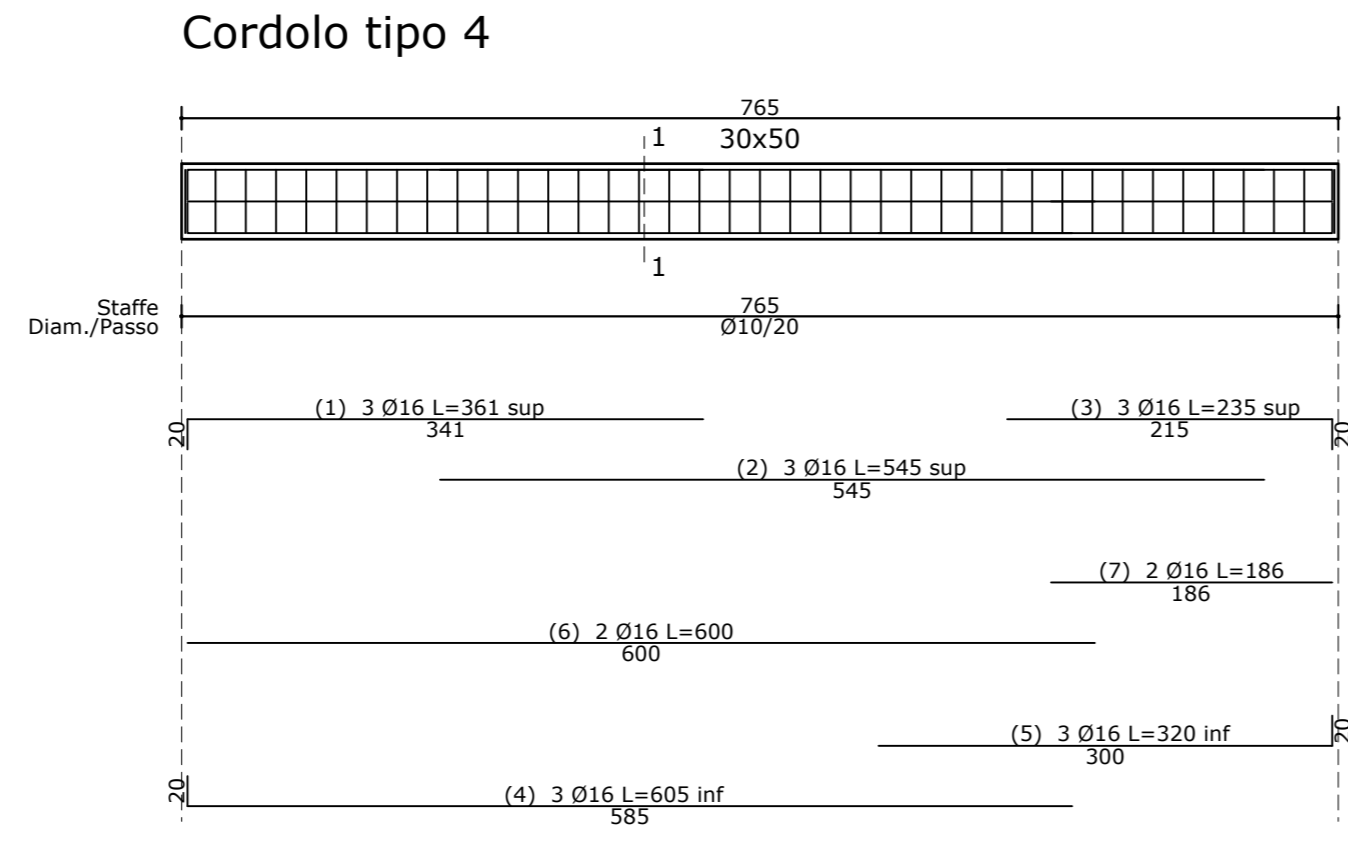
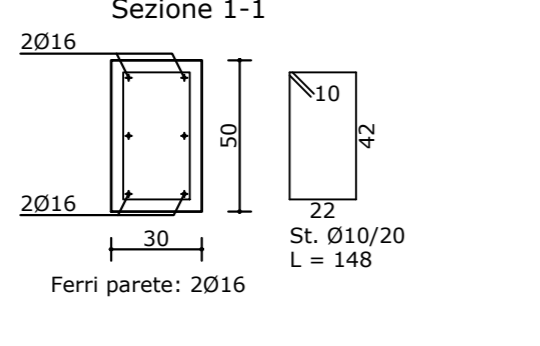
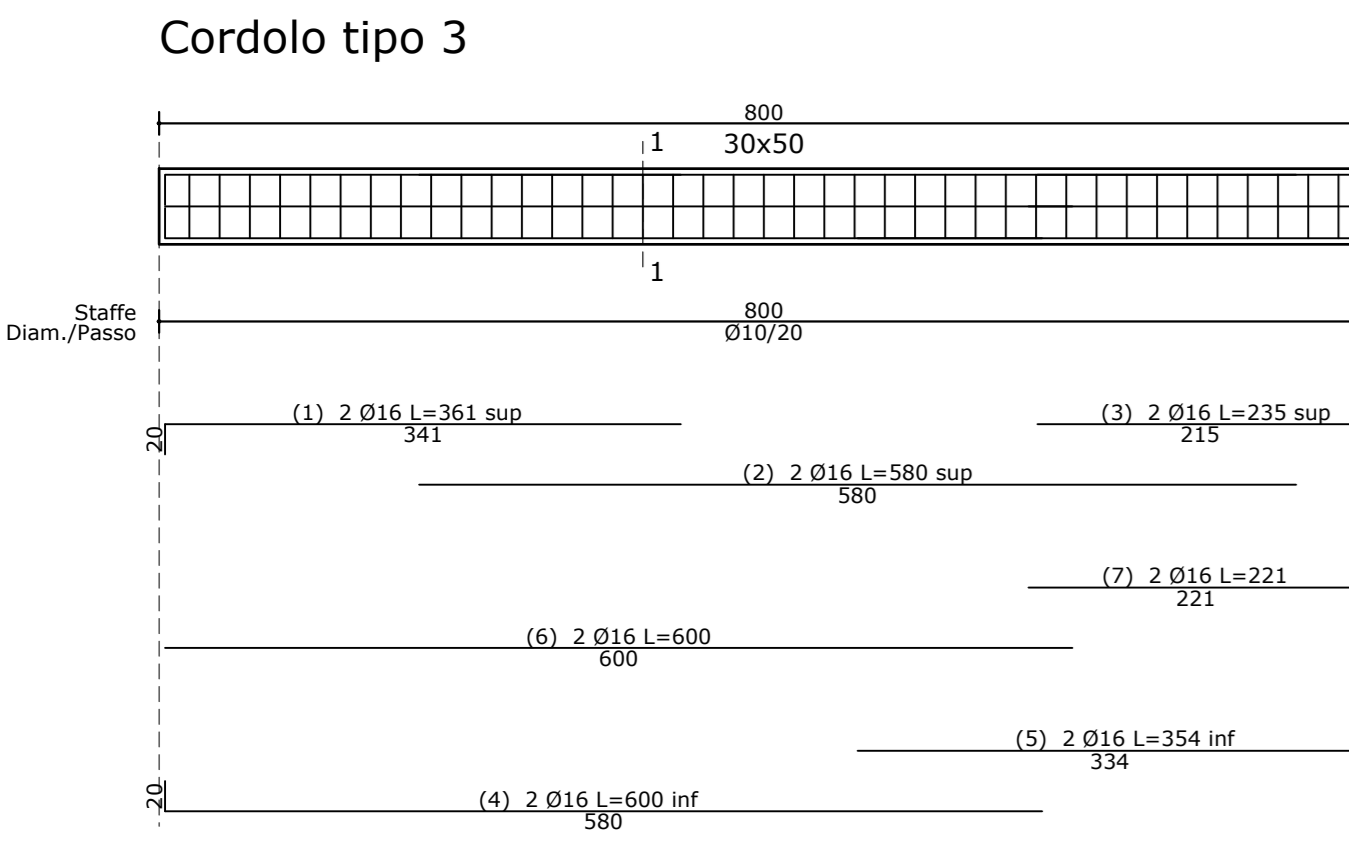
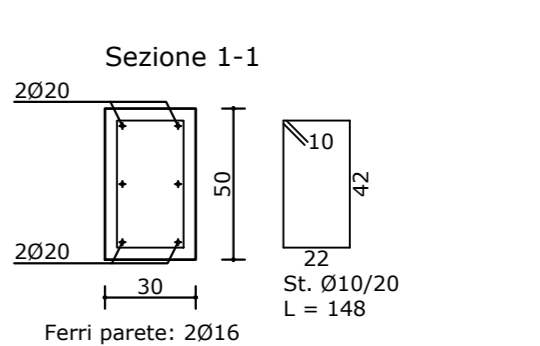
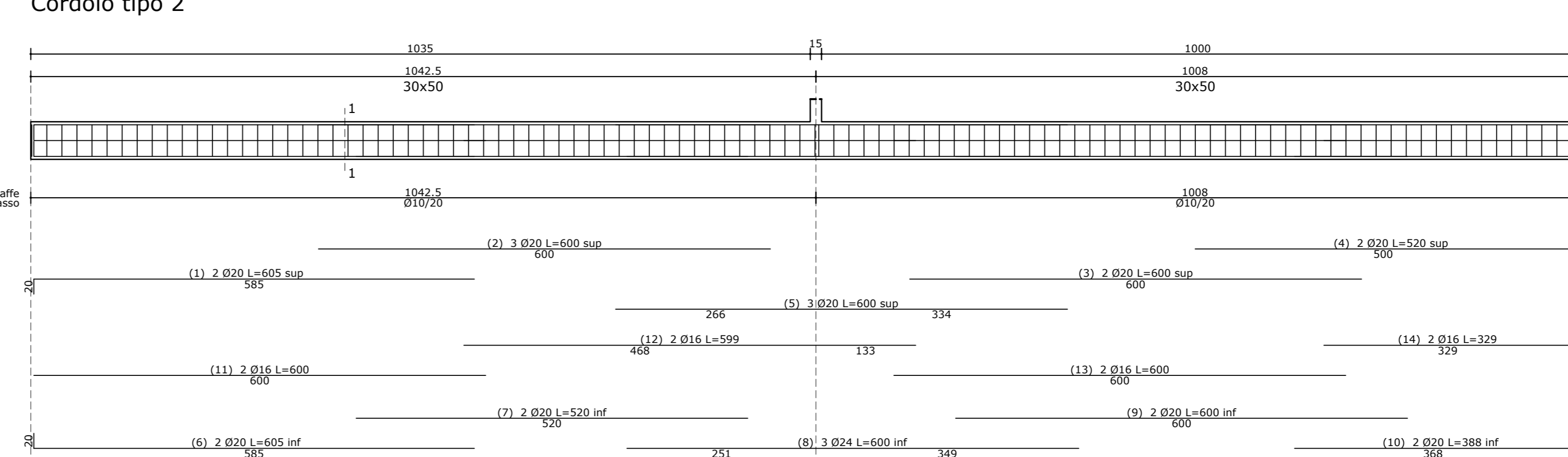
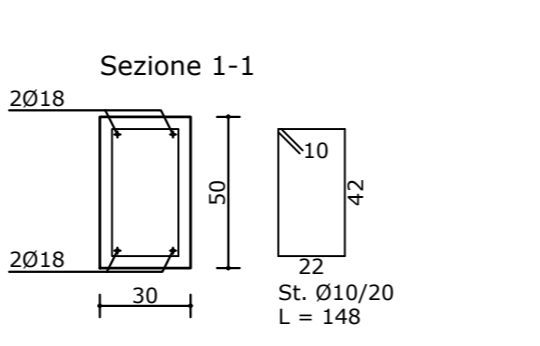
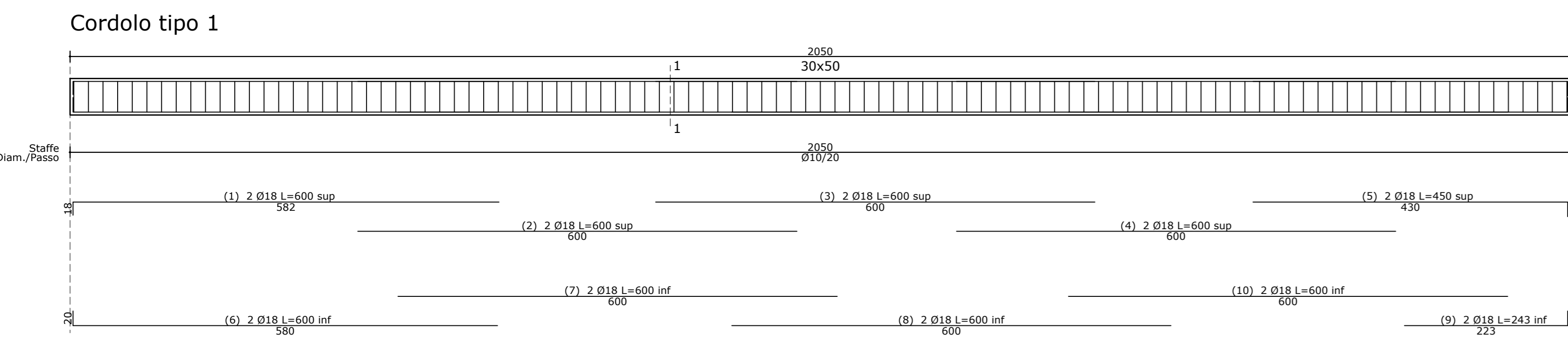


Prove sui materiali	
- Produrre n.2 cubetti di c/c per ogni getto con un minimo di n.6 cubetti per ogni classe di resistenza (Rck) in presenza della direzione lavori o di una persona di fiducia	
- Per ogni fornitura di acciaio in barre per armatura c.a., predisporre n.3 spezzoni marchiati (L>1m) per ogni diametro	
Prescrizioni dei materiali	
Calcestruzzo (plinti)	Calcestruzzo (cordoli)
Consistenza ..... S4	Consistenza ..... S4
Diametro inerte ..... 22 mm	Diametro inerte ..... 22 mm
Classe di esposizione ..... XC2	Classe di esposizione ..... XC2
Copriferro ..... cm.4	Copriferro ..... cm.3
N.B.: - Prima di ogni getto avvisare la Direzione Lavori - Ogni aggiunta di acqua nei getti in cantiere deve essere autorizzata dalla Direzione Lavori	
<b>Acciaio da c.a.</b>	<b>B450C controllato</b>



REGIONE EMILIA ROMAGNA - PROVINCIA DI FERRARA

**PROGETTO ESECUTIVO  
IN VARIANTE AL PROGETTO DEFINITIVO OFFERTO  
NUOVA SEDE DEL CENTRO UNIFICATO PER L'EMERGENZA  
DELLA PROTEZIONE CIVILE A FERRARA**

SCALA: VARIE	EMISIONE: 17/09/2018	OGGETTO: STRUTTURE FONDAZIONE
IL TECNICO:	REVISIONE: 0	DESCRIZ: Armature cordoli di fondazione
		TAVOLA N°
		<b>S-01.3</b>

ARCHILINEA GREENPROJECTS