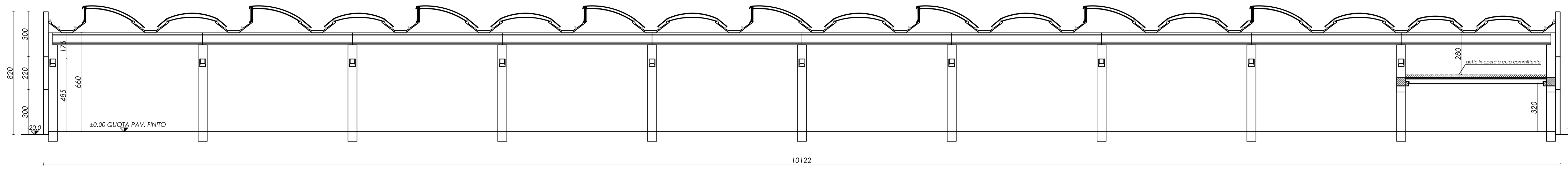
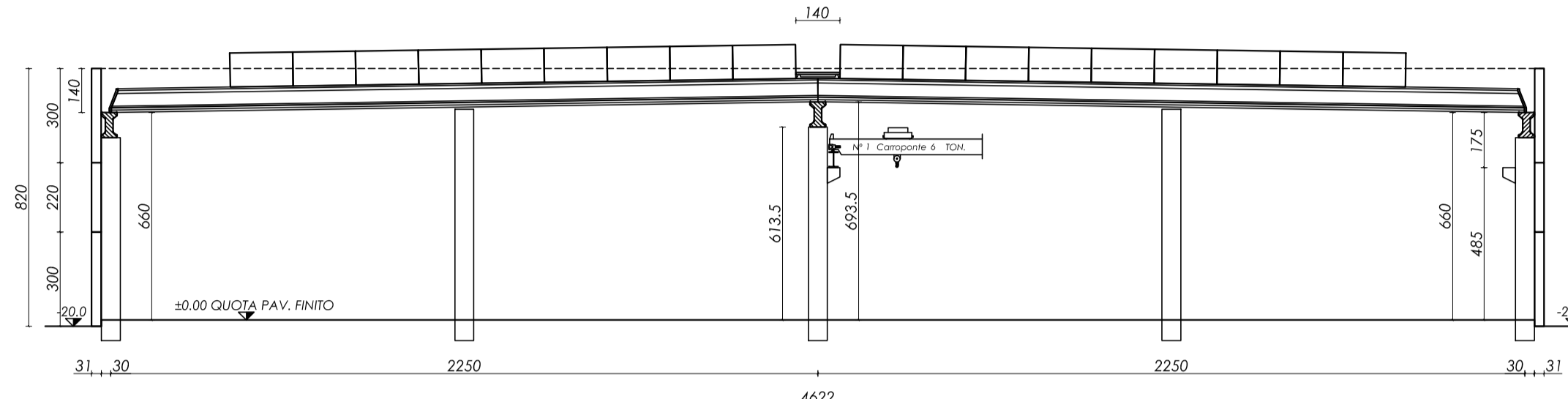


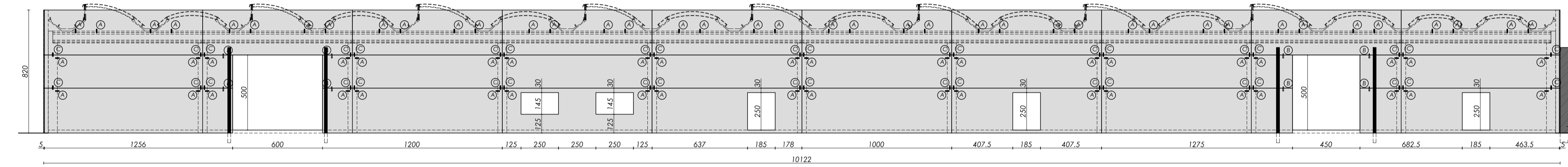
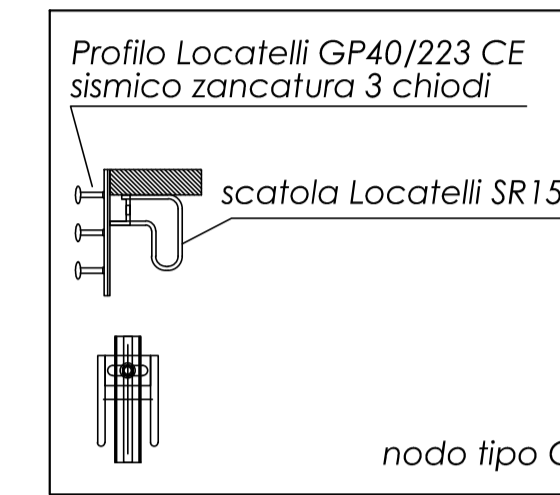
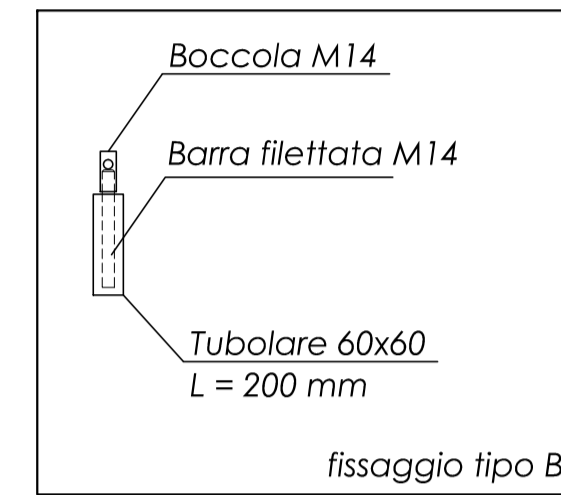
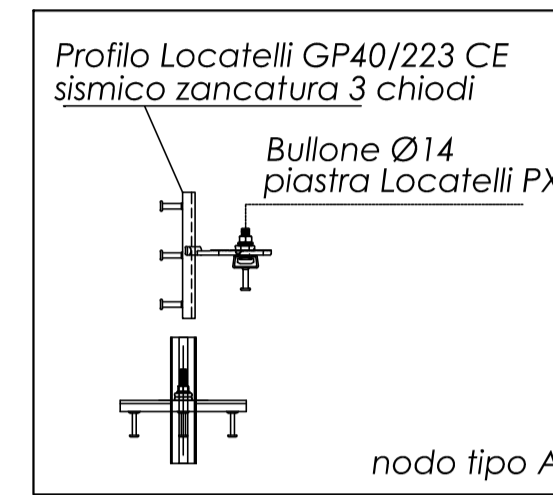
SEZIONE B-B



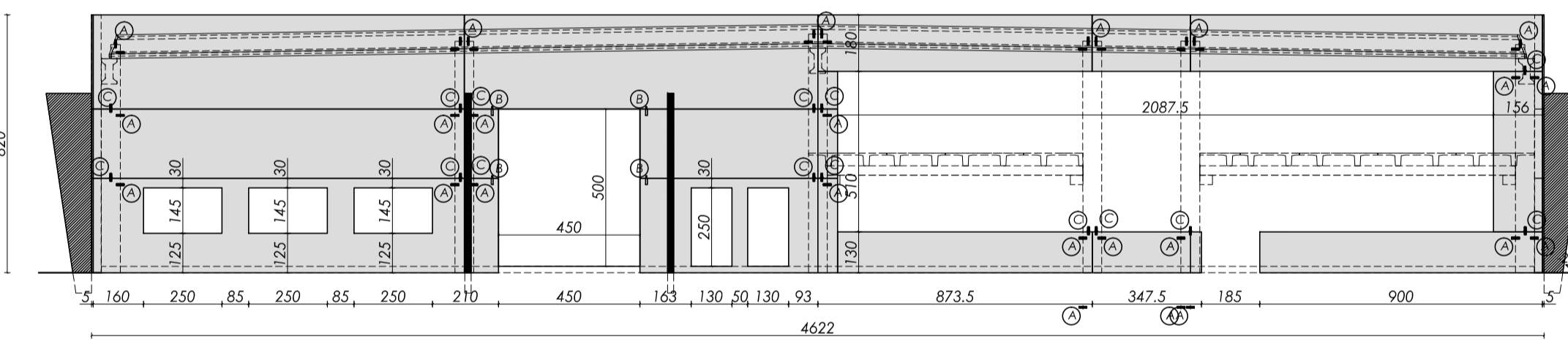
SEZIONE A-A



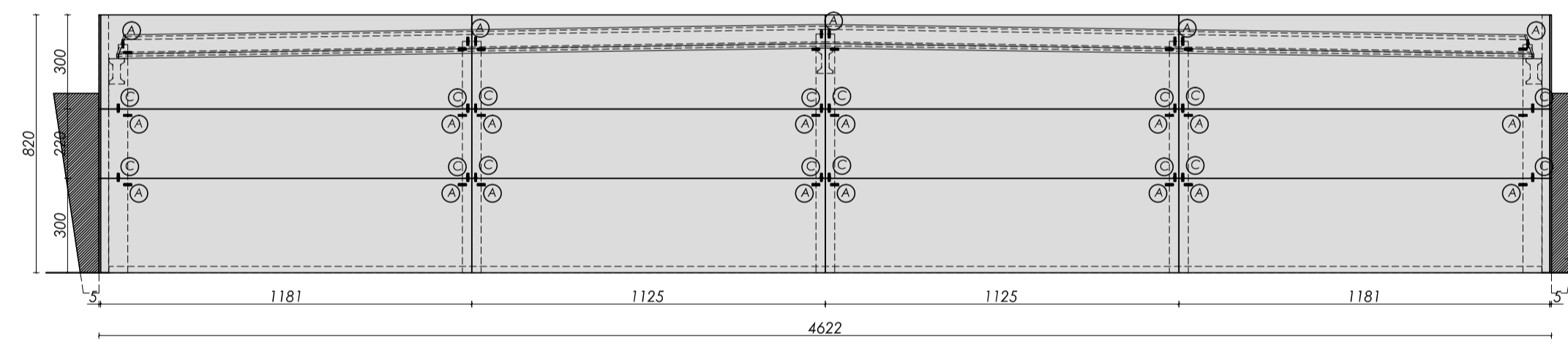
TIPOLOGIE FISSAGGI DI TAMPONAMENTO



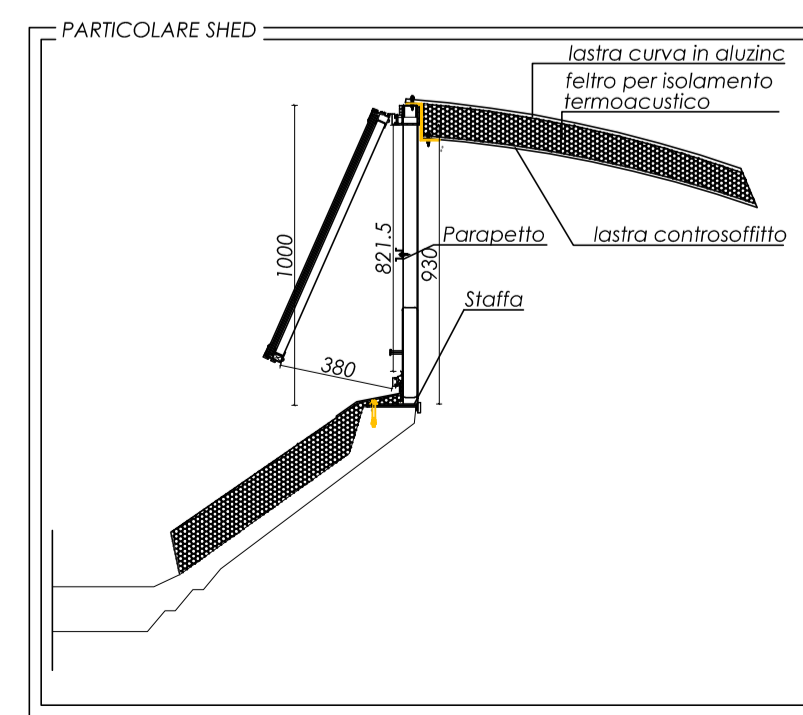
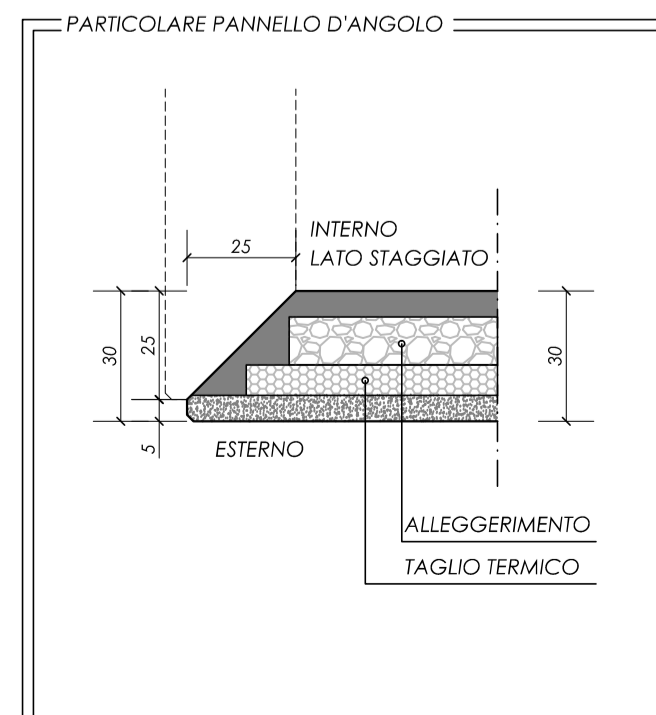
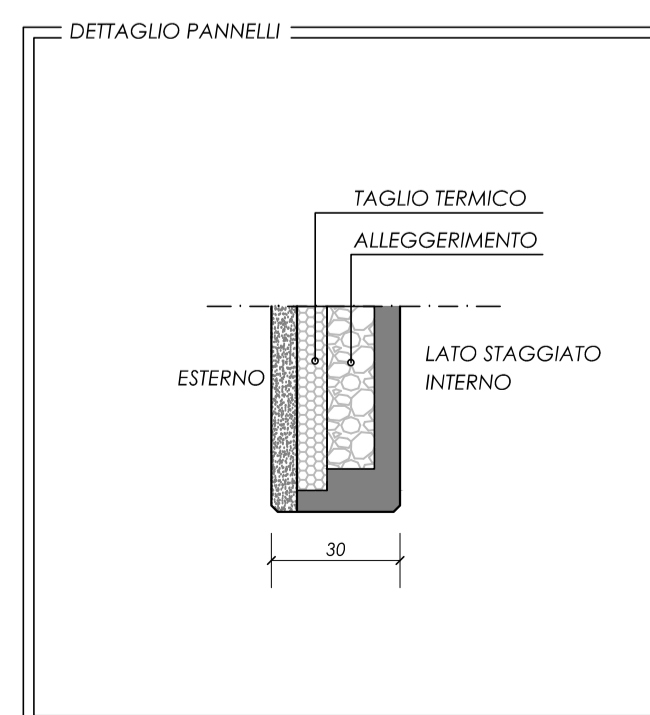
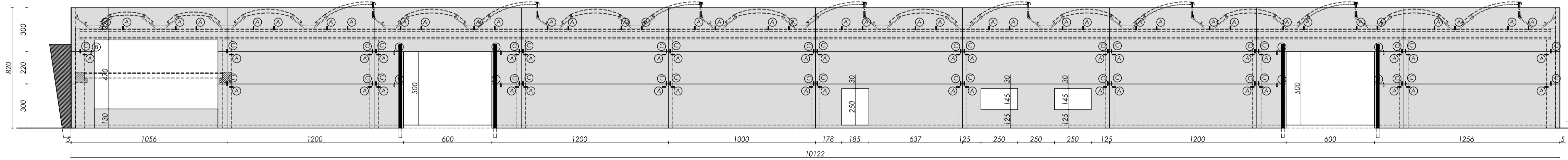
PROSPETTO B



PROSPETTO D



PROSPETTO C



REGIONE EMILIA ROMAGNA - PROVINCIA DI FERRARA

**PROGETTO ESECUTIVO
IN VARIANTE AL PROGETTO DEFINITIVO OFFERTO
NUOVA SEDE DEL CENTRO UNIFICATO PER L'EMERGENZA
DELLA PROTEZIONE CIVILE A FERRARA**



Elaborato NON soggetto ad alcun rapporto di scala

EMISSIONE: 13/09/2018
REVISIONE: 0

OGGETTO: Tavole Grafiche Strutture

DESCRIZ.: Prospetti con fissaggio pareti

IL TECNICO:

TAVOLA N°

3

Il presente disegno non può essere riprodotto, né copiato né essere trasmesso a concorrenti o terze persone senza il nostro consenso.

