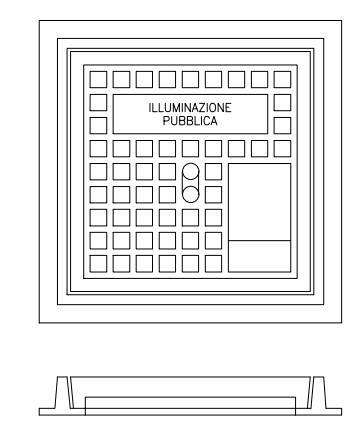
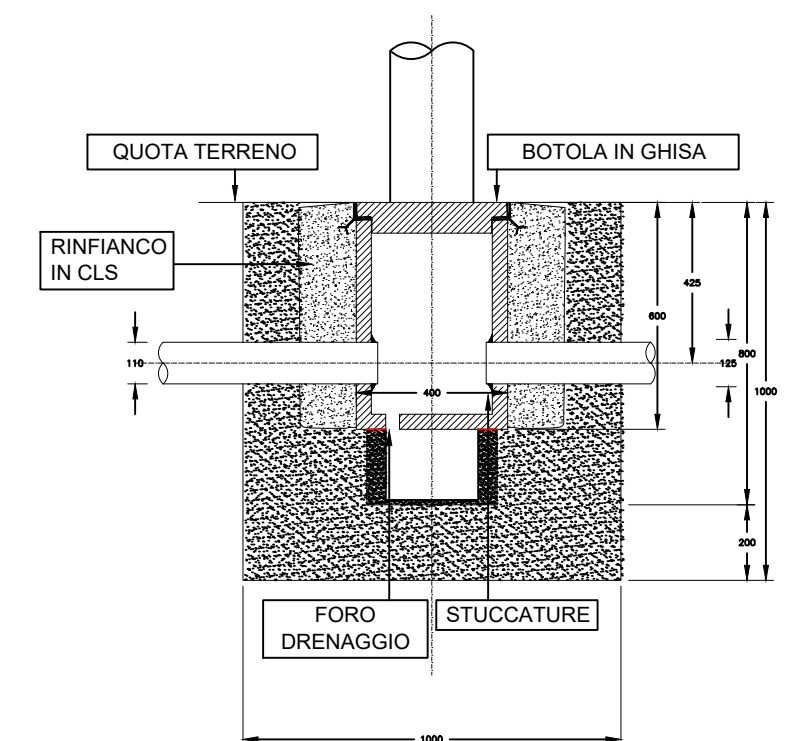


LEGENDA SIMBOLI	
SIMBOLO	DESCRIZIONE
	LUNGHEZZA SCAVO IN METRI
	PLINTO PER PALO HFT 9m, DIM 1000x1000x1000mm COMPLETO DI POZZETTO 400x400mm
	PLINTO PER PALO HFT 4.5m, DIM 700x700x800mm COMPLETO DI POZZETTO 400x400mm
	POZZETTO 400x400mm IN CLS DOTATO DI BOTOLA IN GHISA
	N° 2 TUBI CORRUGATI IN HDPE 750N/cm <sup>2</sup> Ø110mm
	N° 2 TUBI CORRUGATI IN HDPE 750N/cm <sup>2</sup> Ø110mm INSTALLATI ALL'INTERNO DELLA STRUTTURA DEL PONTE
	POLIFORA ILLUMINAZIONE PUBBLICA ESISTENTE

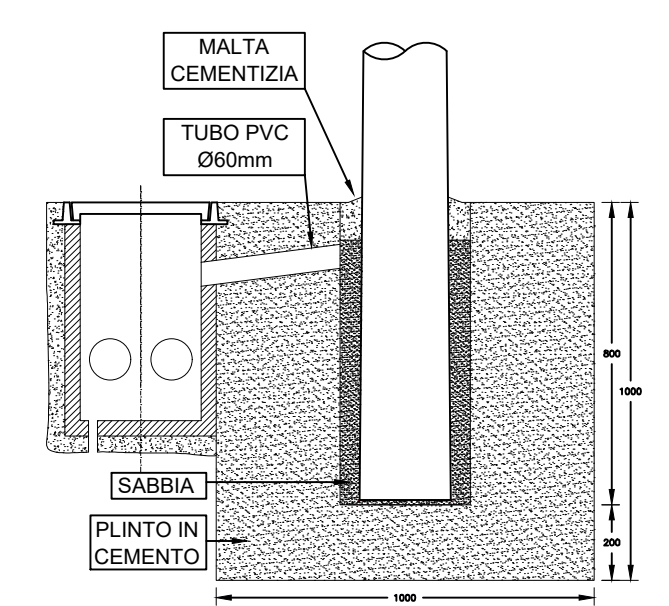
CHIUSINO IN GHISA  
PER POZZETTO ROMPIFRATTA



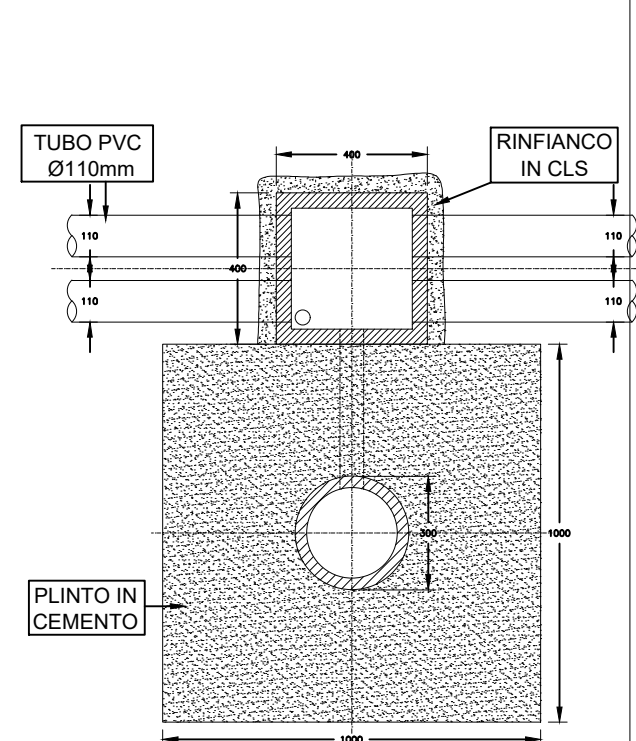
SEZIONE PLINTO DI FONDAZIONE



SEZIONE PLINTO DI FONDAZIONE



VISTA IN PIANTA PLINTO DI FONDAZIONE



LINEA AEREA ESISTENTE  
DA MANTENERE

PREVEDERE TIRANTE A TERRA PER  
BILANCIAMENTO DELLA LINEA AEREA

PUNTO DI GIUNZIONE FRA IL  
TRATTO DI DORSALE  
INTERRATO E LA LINEA  
AEREA ESISTENTE

POZZETTI DI  
NUOVA POSA

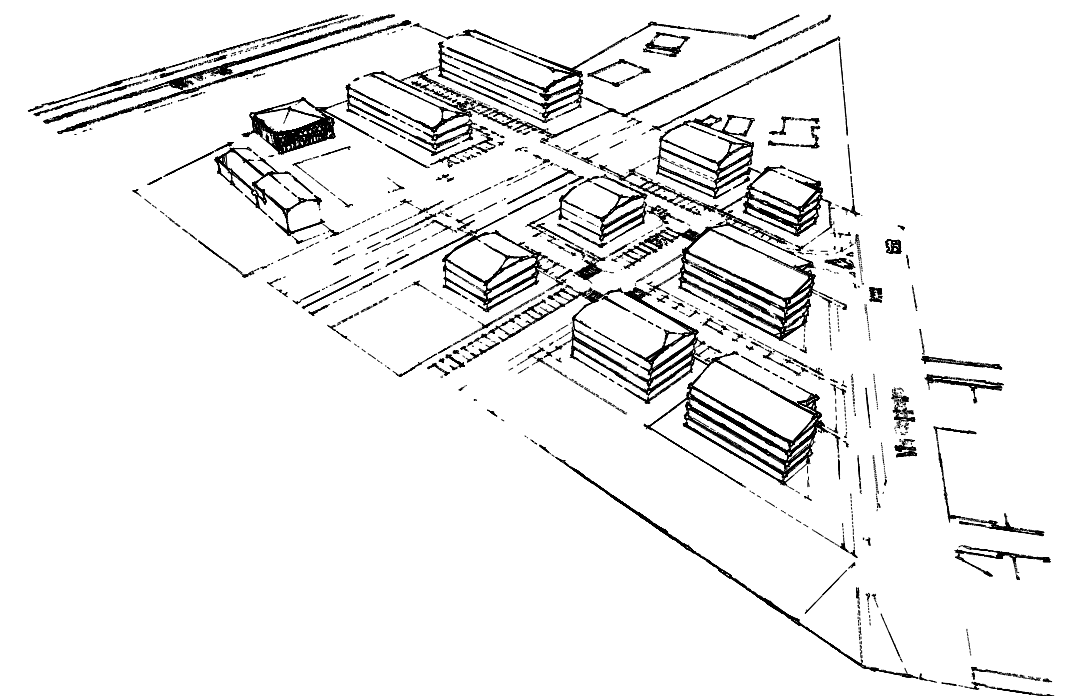
PUNTI LUCE ESISTENTI

POLIFORA DI NUOVA REALIZZAZIONE IN  
SOSTITUZIONE DELLA LINEA AEREA  
N° 2 TUBI CORRUGATI - HDPE Ø110mm

POLIFORA DI NUOVA REALIZZAZIONE IN  
SOSTITUZIONE PARZIALE DELLA LINEA AEREA  
N° 2 TUBI CORRUGATI - HDPE Ø110mm

COLLEGAMENTO ALLA  
DORSALE ESISTENTE

**COMUNE DI FERRARA**  
**PIANO URBANISTICO ATTUATIVO**  
**PER NUOVI INSEDIAMENTI RESIDENZIALI**  
**COMPARTI 5ANS\_01 e 5ANS\_03**  
**VIALE DAVIDE MARIA TUROLDO-VIA COPPARO**



PROPRIETA':  
**OSTI LEILA**  
Via Assiderato, n° 14 - Ferrara  
**SARA COSTRUZIONI s.r.l.**  
Via Ferrarese, n° 3 - Bologna

PROGETTO IMPIANTO DI ILLUMINAZIONE PUBBLICA:



Dott. Ing. Fabio Cenacchi

DISEGNO:  
**IMPIANTO IP - OPERE EDILI**

TAVOLA N°

**20**

SCALA:  
1:500

DATA:  
01/03/2017

AGGIORNAMENTI:  
REV 2 - 14/06/2017