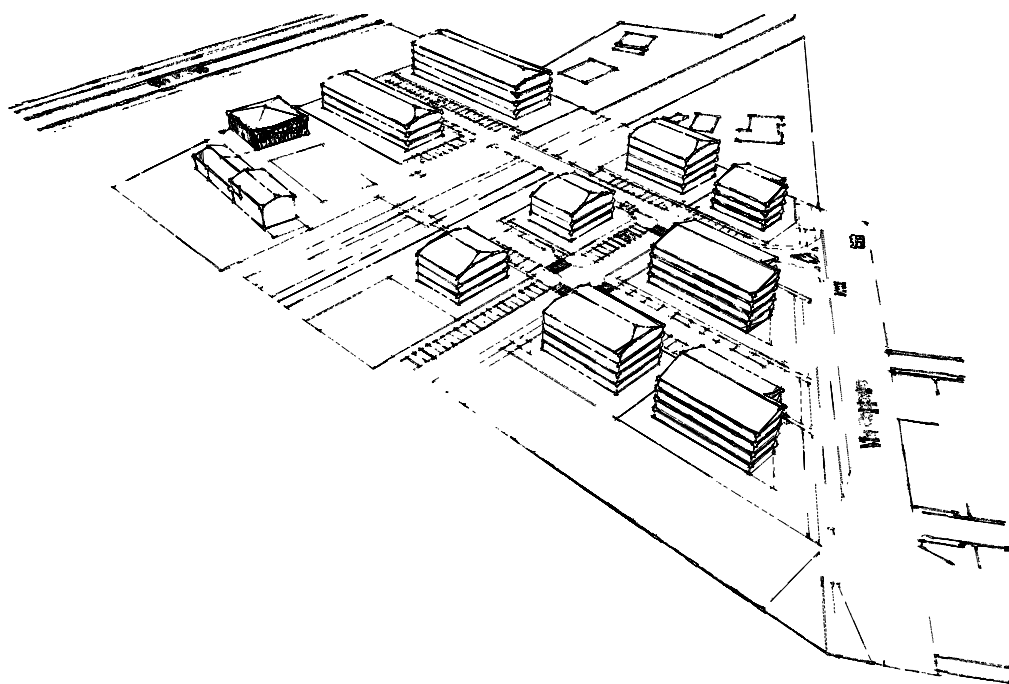


COMUNE DI FERRARA

PIANO URBANISTICO ATTUATIVO PER NUOVI INSEDIAMENTI RESIDENZIALI COMPARTI 5ANS_01 e 5ANS_03 VIALE DAVIDE MARIA TUROLODO-VIA COPPARO



PROPRIETA':

OSTI LEILA

Via Assiderato, n° 14 - Ferrara

SARA COSTRUZIONI s.r.l.

Via Ferrarese, n° 3 - Bologna

PROGETTO OPERE DI URBANIZZAZIONE - IMPIANTI ELETTRICI E DI TELECOMUNICAZIONE

imet PROJECT
IM.E.T. PROJECT
Via Bologna 292
44124 Ferrara
Tel 0532 90.91.10
info@imetproject.it

Dott. Ing. Fabio Cenacchi

DISEGNO:

RELAZIONE TECNICA RETE DI TELECOMUNICAZIONE

TAVOLA N°

16

SCALA:

DATA:

01/03/2017

AGGIORNAMENTI:

....

GENERALITA'	2
OGGETTO	2
CONSISTENZA DEI LAVORI	2
INTERFERENZA DELLE INFRASTRUTTURE CON ALTRE RETI DI SOTTOSERVIZI	2
DESCRIZIONE DEI LAVORI	3
Generalità	3
Scavi	3
Riempimento di scavi realizzati su strada	3
Tubi	3
Pozzetti	4
Posa dei pozzetti	4
Terminazioni - Condomini	5
Terminazioni – Villette e reti a bassa densità	5
MATERIALI OMOLOGATI TELECOM ITALIA	7
TUBI CORRUGATI HDPE	7
NASTRO SEGNALATORE CAVI	8
POZZETTO 90x70cm	8
POZZETTO 125x80cm	9
CHIUSINO 60x60cm	9
CHIUSINO 60x120cm	10
ARMADIETTO MODULARE IN PVC	10
COLONNINA MODULARE IN PVC	11
CORDONCINO Cu 2x0,6	11

GENERALITA'

OGGETTO

La presente relazione tratta dei materiali e delle opere necessarie per la realizzazione delle infrastrutture orizzontali per i servizi di telecomunicazioni da realizzarsi nell'ambito del Piano urbanistico attuativo per nuovi insediamenti residenziali comparti 5ANS_01 e 5ANS_03 viale Davide Maria Turoldo e via Copparo - Ferrara.

CONSISTENZA DEI LAVORI

L'impianto in oggetto è suddiviso nelle categorie di lavori di seguito descritte:

Opere edili:

- Scavi e ripristino delle superfici;
- Realizzazione cavidotti;
- Posa di pozzetti;
- Realizzazione delle infrastrutture per terminazioni;

INTERFERENZA DELLE INFRASTRUTTURE CON ALTRE RETI DI SOTTOSERVIZI

Nell'area oggetto dell'intervento saranno realizzate infrastrutture relative ad altre reti di sotto servizi, quali energia elettrica, illuminazione pubblica, gas, acqua, fognatura, ecc..).

Per informazioni dettagliate fare riferimento alla documentazione facente parte del progetto edile/architettonico.

DESCRIZIONE DEI LAVORI

Generalità

Le infrastrutture sotterranee da realizzarsi saranno costituite da tubi in materiale plastico, intervallati da pozzetti affioranti che si svilupperanno lungo le strade della lottizzazione e raggiungeranno le terminazioni, poste in armadietti incassati (interni o esterni agli edifici) o in colonnine. Per ulteriori dettagli fare riferimento agli elaborati grafici facenti parte del progetto.

Scavi

Gli scavi per la posa delle tubazioni interrate, salvo diverse disposizioni fornite dall'Ente Proprietario, devono garantire i seguenti estradossi rispetto al piano di calpestio:

Posizioni/Aree	Profondità di posa
Marciapiedi	60cm
Strade carrabili (comprese banchine)	80cm
Attraversamenti stradali	100cm

In nessuna circostanza gli scavi devono essere realizzati sulla verticale dei servizi interrati esistenti.

Il fondo dello scavo dovrà essere perfettamente livellato, con pendenze omogenee verso i pozzetti; il livello, sul fondo dello scavo per la posa dei sostegni delle tubazioni, dovrà essere realizzato con strato di sabbia lavata.

Nelle aree asfaltate e/o cementate, gli scavi dovranno essere realizzati dopo il taglio degli strati bituminosi con apposita macchina a disco rotante.

Riempimento di scavi realizzati su strada

Gli scavi realizzati in sede stradale, ad avvenuta posa delle canalizzazioni, dovranno essere riempiti, fino al livello delle successive opere di finitura, con materiali inerti.

I materiali inerti dovranno essere opportunamente costipati con vibrofinitrice, per strati, prima delle successive opere di finitura.

Tubi

Le canalizzazioni interrate per il contenimento e la protezione delle linee devono essere realizzate esclusivamente con cavidotto flessibile a doppia parete (liscio internamente, corrugato all'esterno), serie pesante, in polietilene ad alta densità;

dovrà essere rispondenti alle norme CEI in vigore e contrassegnati dal Marchio Italiano di Qualità (IMQ) ed omologato TELECOM (vedi specifiche tecniche).

I cavidotti dovranno essere corredati di guida tirafilo in materiale plastico e dovranno essere chiusi alle estremità con appositi tappi.

I cavidotti flessibili dovranno essere giuntati tramite manicotti di unione che garantiscano un elevato grado di protezione e resistenza alla trazione.

Verranno utilizzate le seguenti tipologie di tubi (vedi elaborati grafici):

- Tubo corrugato \varnothing 125mm;
- Tubo corrugato \varnothing 63mm;

Al di sopra del fascio di tubi, a 30cm dal piano di calpestio, dovrà essere posato uno specifico nastro segna cavi, recante la dicitura “Cavi Telecom”.

Pozzetti

Per analogia con la rete Telecom esistente nella parte già realizzata della lottizzazione, il progetto prevede la posa delle seguenti tipologie di pozzetti:

Per le giunzioni di cavi in rame e fibra ottica:

- Pozzetti in c.a. (base+sopralzo 20cm) di dimensioni 125x80cm con chiusini in ghisa 60x120cm (tipo D400).

Per le giunzioni di cavi in rame di piccola potenzialità e cambi di direzione:

- Pozzetti in c.a. (base+sopralzo 20cm) di dimensioni 90x70cm con chiusini in ghisa 60x60cm (tipo D400).

Posa dei pozzetti

I pozzetti dovranno essere posizionati sul marciapiede, in posizione sempre visibile. E' assolutamente da evitare la posa su sede stradale.

I pozzetti dovranno essere costituiti da una base di altezza variabile ed un anello di sopralzo con pareti predisposte con setti di frattura tali da consentire l'accesso delle tubazioni da qualsiasi lato.

Nella posa dei pozzetti si dovrà avere cura che i fori d'ingresso siano perfettamente allineati con i tubi ed il chiusino sia a livello con la pavimentazione stradale.

I tubi dovranno essere inseriti nel pozzetto e bloccati, sia internamente che esternamente allo stesso con malta cementizia.

Gli elementi di sopralzo del pozzetto dovranno essere sigillati fra loro con l'impiego di malta cementizia, accuratamente posati avendo cura di asportare eventuali residui di materiale dalle parti interne al pozzetto.

Per gli esempi di posa fare riferimento agli elaborati grafici.

Terminazioni - Condomini

Per i condomini, in ciascun vano scala, dovrà essere scelto uno spazio, corrispondente ad una parete libera a tutta altezza per una larghezza pari ad almeno 200cm, sulla quale dovranno essere alloggiati gli armadietti di terminazione sia per la rete in rame sia per quelli in fibra ottica.

Tale area dovrà essere possibilmente ubicata all'interno di uno spazio tecnico, oppure costituita da una nicchia, opportunamente delimitata mediante la realizzazione di ante di chiusura.

In tale area dovranno essere predisposte alcune tubazioni (fino alla parte inferiore dell'armadietto):

- Un tubo corrugato \varnothing 32mm verso il collettore principale di terra.
- Un tubo corrugato \varnothing 32mm verso il quadro elettrico delle zone comuni.

A partire da tale area, e confluyente nella parte superiore degli armadietti, dovrà poi essere realizzato il montante verso i vari appartamenti.

Per ciascun piano da servire dovranno essere previste le seguenti tubazioni:

- Un tubo corrugato \varnothing 32mm ogni 20 utenze interne, per la rete in rame.
- Un tubo corrugato \varnothing 32mm per la rete in fibra ottica.

Gli armadietti di terminazione, preferibilmente realizzati in forma incassata (di dimensione 293x340mm profondità 126mm) dovranno essere posati a 120cm dal pavimento finito e dovranno essere facilmente accessibili dal personale addetto alla manutenzione.

E' assolutamente vietata la posa degli armadietti in ambienti a rischio di incendio o di esplosione (comprese le autorimesse), di cui al DM del 10/11/1981 e con riferimento alle Norme CEI 64-2 e successive integrazioni.

Qual ora il quadro elettrico di protezione delle utenze comuni, o altri quadri elettrici, insistano nelle vicinanze, occorre assicurarsi che tale distanza non sia inferiore ai 50cm.

Terminazioni – Villette e reti a bassa densità

Per le villette schiera ed altri edifici di piccole dimensioni, le terminazioni potranno essere predisposte all'esterno, entro nicchie ricavate nelle pareti di recinzione, oppure entro colonnine modulari.

All'interno della villetta dovrà essere poi predisposto un centro stella, ad esempio mediante la posa di un armadietto da incasso, avente dimensioni dipendenti dai punti di terminazione previsti all'interno dell'abitazione, ma almeno 40x40cm ad incasso.

Il centro stella dovrà poi essere collegato con i vari punti terminali da tubi corrugati aventi \varnothing 32mm. Inoltre il centro stella dovrà essere collegato al quadro elettrico generale dell'abitazione mediante un ulteriore tubo corrugato \varnothing 32mm.

Nicchie:

Le nicchie dovranno avere dimensioni minime pari ad 80x100cm, e dovranno essere realizzate, se possibile, ad una altezza di 120cm.

A terra, in prossimità di ogni nicchia dovrà essere installato un pozzetto, di dimensioni 90x70cm in CLS, collegato alla nicchia stessa con 4 tubi corrugati \varnothing 63cm. All'interno della nicchia dovrà essere posizionato l'armadietto modulare in PVC, successivamente verrà collocata la terminazione dei cavi ottici.

Colonnina modulare in PVC:

La colonnina potrà essere posata a parete o a pieno vento mediante la predisposizione alla base di un apposito basamento in VTR. Dovrà sporgere dal "piano stradale" per circa 5cm.

A terra, in prossimità della base di ogni colonnina dovrà essere installato un pozzetto, di dimensioni 90x70cm in CLS, collegato alla colonnina stessa con 3 tubi corrugati \varnothing 63cm.

La base della colonnina saranno predisposti setti di rottura tali da permettere l'alloggiamento dei tubi per l'ingresso dei cavi principali e per l'uscita dei cavi verso l'utenza.

MATERIALI OMOLOGATI TELECOM ITALIA

TUBI CORRUGATI HDPE



Tubi corrugati (HDPE) di tipo strutturale di colore blu RAL 5002

- CODICE TI: 333930 (tubo \varnothing 63cm).
- CODICE TI: 333955 (tubo \varnothing 125cm).

Accessori

- Selletta per posa tubi corrugati (\varnothing 63cm) - CODICE TI: 334003
- Manicotto autobloccante (\varnothing 63cm) - CODICE TI: 395095
- Tappo di chiusura per posa tubi corrugati (\varnothing 63cm) – CODICE TI: 333831
- Manicotto autobloccante (\varnothing 125cm) - CODICE TI: 395103
- Tappo di chiusura per posa tubi corrugati (\varnothing 125cm) – CODICE TI: 333849

Produttori:

- **N.T.ET. spa** S.P. 14 Zona Industriale Piano Tavola, 95040 Belpasso, Catania. 095 7563525
- **Nuova Rabbiplast** Via Solidarnosc,2 - Tel. 0543 922888 - Fax 0543 922945 - 47016 PREDAPPIO – FORLÍ

NASTRO SEGNALATORE CAVI

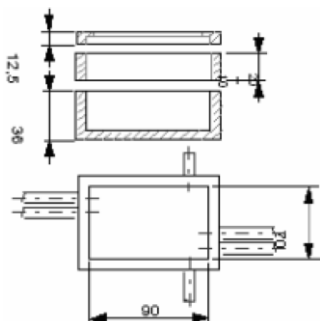


Nastro segnalatore di cavi e manufatti TI nel sottosuolo
CODICE TI: 393066

Produttori:

- **Com.Tec.83. spa** Viale dell'industria 4, 27020 Trivolzio PV -
Tel 0382 930545
- **Ecotech srl** Via Giulio Pastore, 185 - 47522 Cesena – Tel 0547 335548
- **Maptel srl** – Via dei mandarini, 8 - Pomezia (RM) – Tel 06 9145443

POZZETTO 90x70cm



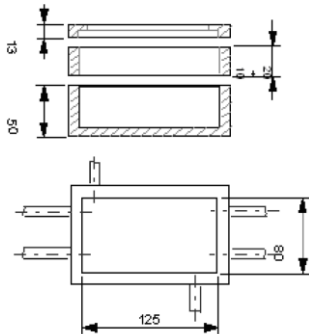
Il pozzetto è costituito da un elemento base, un elemento di sopralzo e da un anello porta chiusino

- Elemento base da 36cm - CODICE TI: 36812.6
- Elemento sopralzo - CODICE TI: 36811.8
- Anello portachiusino 60x60cm – CODICE TI: 70319.2

Produttori:

- **Bianco** - tel. 0923 942972
- **Leggi** - tel. 0774 631219
- **Seiema** - tel 055 696041
- **Sarom** - tel 043 8400400

POZZETTO 125x80cm



Il pozzetto è costituito da un elemento base, un elemento di sopralzo e da un anello porta chiusino

- Elemento base da 50cm - CODICE TI: 280966
- Elemento sopralzo 20cm - CODICE TI: 280982
- Anello portachiusino 60x120cm – CODICE TI: 703195

Produttori:

- **Bianco** - tel. 0923 942972
- **Leggi** - tel. 0774 631219
- **Seiema** - tel 055696041
- **Sarom** - tel 0438400400

CHIUSINO 60x60cm



Chiusino 60x60cm in ghisa sferoidale classe D400 (rispondente alla norma EN124) a due semicoperchi triangolari, con cerniere contrapposte o adiacenti.

Da impiegare su pozzetti 90x70cm

- CODICE TI: 52053.6

Produttori:

- **Norinco** - tel. 06 3292840
- **Elettra** - tel. 800 079997
- **FEREB / Ecotech** tel 0547 335548
- **Cofunco** tel 335 7526087

- **Cirino Pomicino** tel 081 7315313

CHIUSINO 60x120cm



Chiusino 60x120cm in ghisa sferoidale classe D400 (rispondente alla norma EN124) a quattro semicoperchi triangolari, con cerniere contrapposte o adiacenti.
Da impiegare su pozzetti 125x80cm

- CODICE TI: 703636

Produttori:

- **Norinco** - tel. 06 3292840
- **Elettra** - tel. 800 079997
- **FEREB / Ecotech** tel 0547 335548
- **Cofunco** tel 335 7526087

ARMADIETTO MODULARE IN PVC



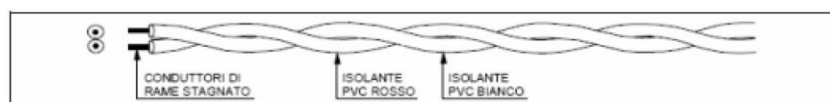
Armadietto modulare in PVC dimensioni 293x340mm profondità 126mm.

COLONNINA MODULARE IN PVC



Colonnina modulare in PVC dimensioni 293x714mm profondità 126mm.

CORDONCINO Cu 2x0,6



Cordoncino 2x0,6mm Cu PVC bianco/rosso
- CODICE TI: 246298

Produttori:

- **Ariston Cavi spa** - tel. 0444 749900
- **Beta cavi srl** - tel. 0828 308765

- **Bruno baldassarri e F.lli** - tel 0583 43521
- **Cevicontrol srl** - tel 095 7563011
- **Intercond spa** – tel 02 929 101
- **Mantovani e Serazzi** – tel 011 9941020
- **Metallurgica Bresciana** – tel 030 9771911
- **Nexans Italia spa** – tel 039 6869016
- **Tratos cavi spa** – tel 0575 7941
- **Eko.Tel.srl** – Tel 085 898900
- **Prysmian cavi e sistemi** – Tel 02 64491