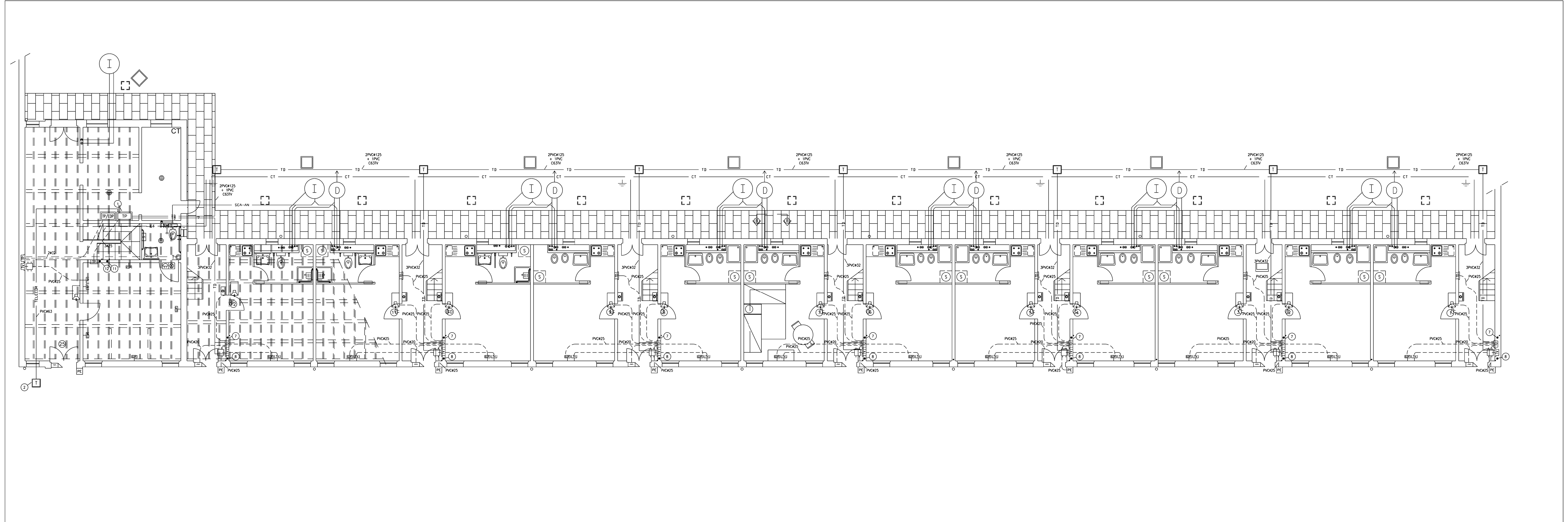
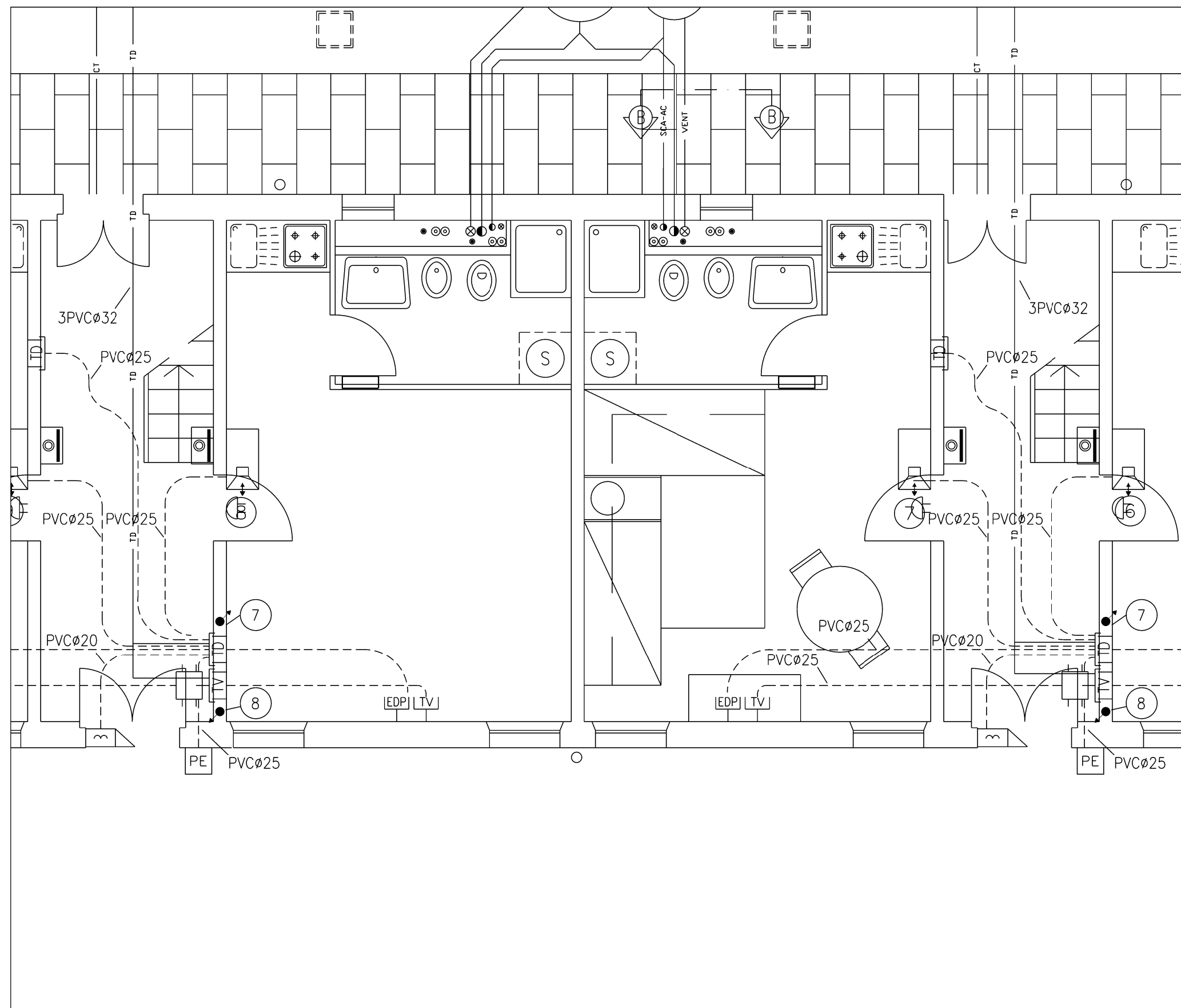


PIANTA PIANO TERRA - SCALA 1:100



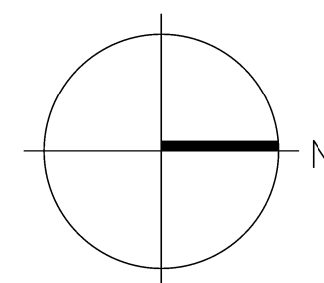
PIANTA PIANO TERRA - APPARTAMENTO TIPO - SCALA 1:50



COMMENTI IMPIANTI SPECIALI

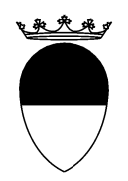
PER LEGENDA SIMBOLI VEDI TAVOLA 344E-LEG-E

- ① BOX RETE TELEFONICA
- ② POZZETTO 50x50cm CON BOTOLA IN CEMENTO PER INGRESSO RETE TELECOM (CARATTERISTICHE E UBICAZIONE DA CONCORDARE CON IL FORNITORE)
- ⑦ MONTANTE DI RISALITA IMPIANTO CITOFONICO E TELEFONICO
- ⑧ MONTANTE DI RISALITA IMPIANTO TV 2Ø25
- ⑪ MONTANTE DI RISALITA IMPIANTO TV N°2Ø25
- ⑫ MONTANTE DI RISALITA IMPIANTO TP/TD N°2Ø32
- ⑬ ALL'INTERNO DEGLI ALLOGGI SARA' PREDISPOSTO UN PUNTO DI CONNESSIONE INTERNET, CON TUBAZIONI VUOTE E CASSETTE, COLLEGATO ALL'ARMADIO DI RETE PREVISTO ALL'INTERNO DELLA CLUB HOUSE
- ⑭ ALL'INTERNO DEGLI ALLOGGI L'IMPIANTO RETE CABLATA CERRA' SOLAMENTE PREDISPOSTO (TUBAZIONI E CASSETTE VUOTE)



GRAPHIC SCALE 1 : 50
0 1 2.5 5 MT

GRAPHIC SCALE 1 : 100
0 2 5 10 MT



COMUNE DI FERRARA
SETTORE REALIZZAZIONE E MANUTENZIONE OPERE PUBBLICHE
Servizio Beni Monumentali

CASA DELLE VEDOVE
Intervento di restauro

TAV. AS-BUILT 344E-SPE-01	ELABORATO: Pianta piano terra Impianti speciali	SCALA 1: 50 1: 100	DATA NOVEMBRE 2006
FILE 344E-SPE-01			

PROGETTISTA
Arch. Natascia FRASSON
Ing. Vito ZUCCHINI (verifiche strutturali)

COLLABORATORI
Geom. Alessandro CHECCHI
Dis. Davide COSTA

PROGETTISTA IMPIANTI
SIEVER
SIEVER Studio Tecnico
Associato
Via Grillenzoni 25 - 44100
Ferrara
tel 0532 769591 fax 0532
788733
www.siever.it

IL DIRIGENTE DI SETTORE
Ing. Fulvio ROSSI

IL RESPONSABILE
DEL PROCEDIMENTO
Arch. Natascia FRASSON

IMPRESA ESECUTRICE: **Ditta Frozzi Cav. Acervo S.r.l.** Sede: Via Voltapaletto 32 - 44100 Ferrara
Impianti tecnologici ed elettrici Tel. 0532 207152 Fax. 0532 249890
Impianti grandi cucine comunità P.IVA : 00454530387 email - rofrozzi@tin.it