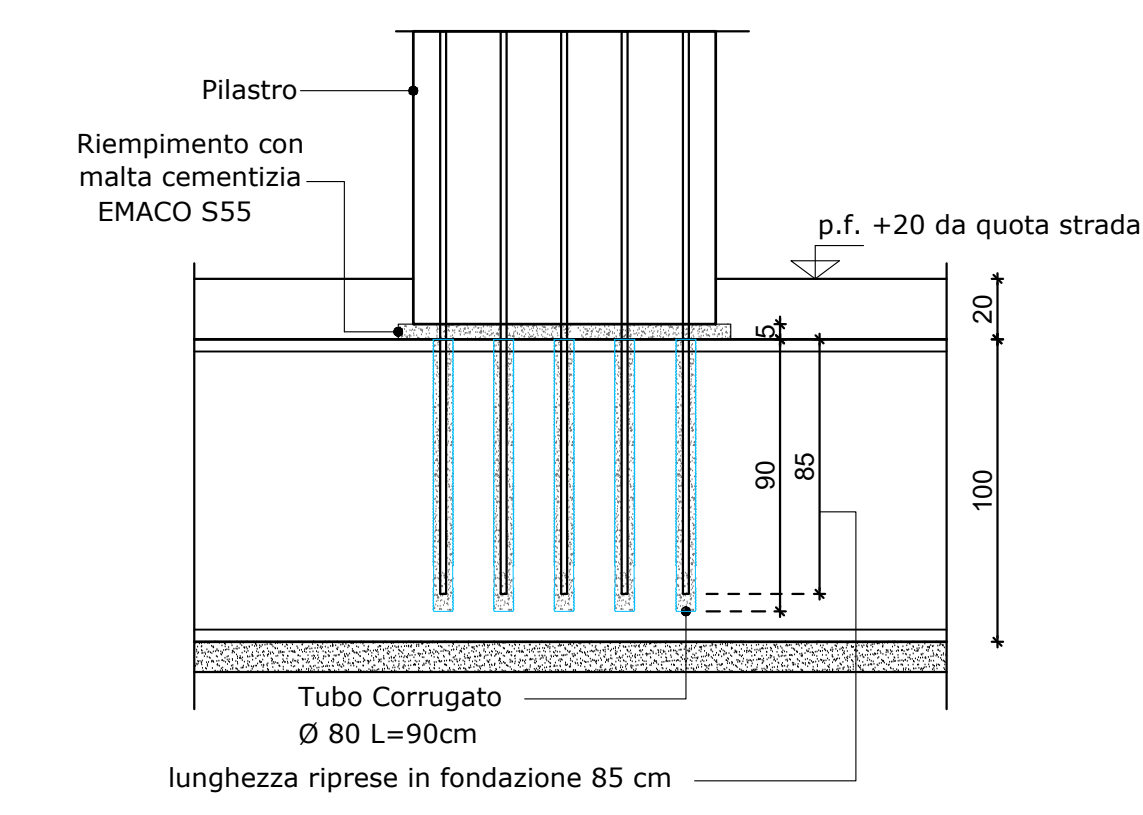
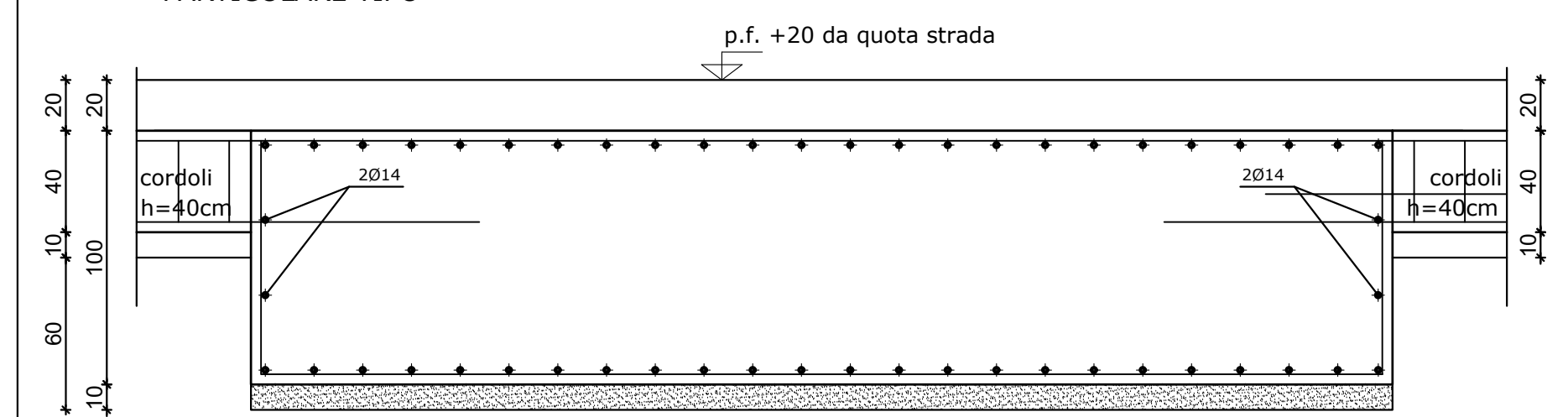


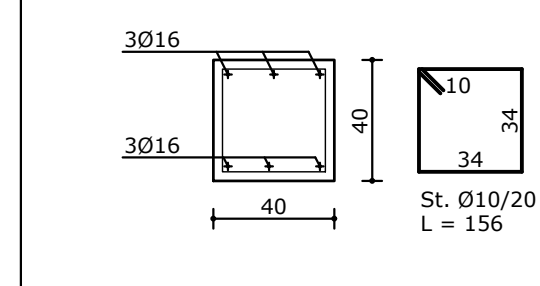
Particolare posa pilastri prefabbricati (sc. 1:25)  
particolare tipo riprese in fondazione



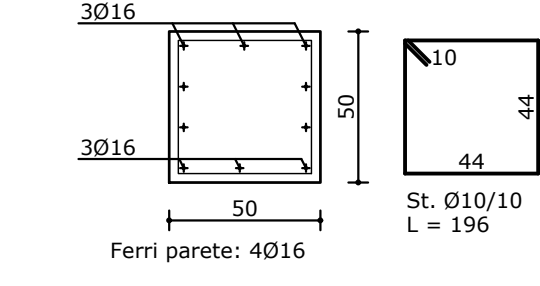
Posa plinti e cordoli (sc. 1:25)  
PARTICOLARE TIPO



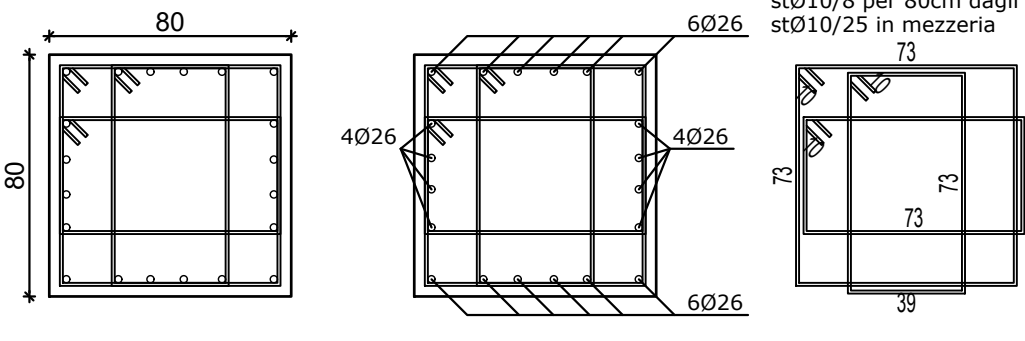
Sezione tipo cordolo 40x40 (sc. 1:25)



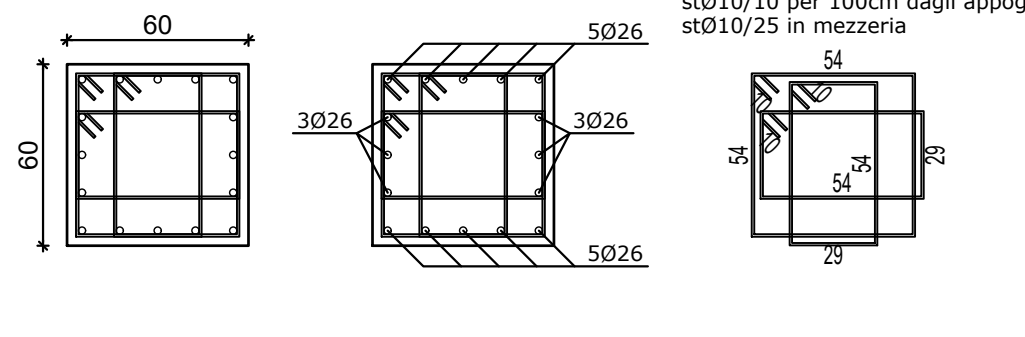
Sezione tipo cordolo 50x50 (sc. 1:25)



Sezione tipo pilastri 80x80 (sc. 1:25)

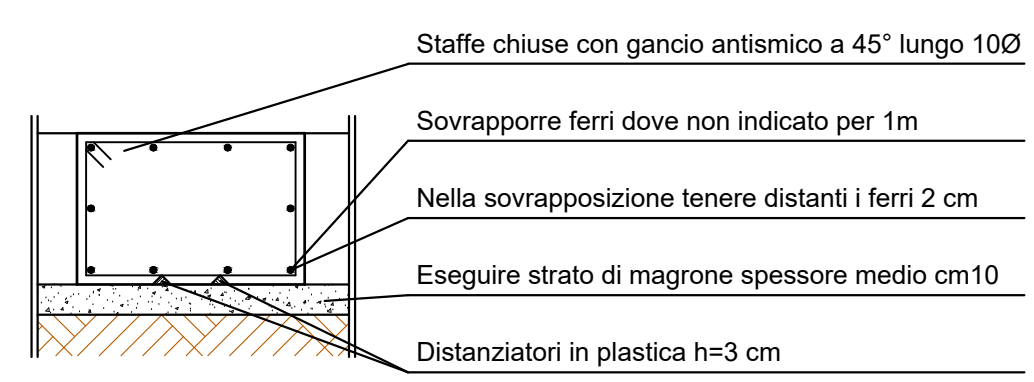


Sezione tipo pilastri 60x60 (sc. 1:25)



Prescrizioni esecutive

Fondazioni



N.B.: Per le armature vedi particolare tipo

Prove sui materiali

- Produrre n.2 cubetti di cls per ogni getto con un minimo di n.6 cubetti per ogni classe di resistenza (Rck) in presenza della direzione lavori o di una persona di fiducia
- Per ogni fornitura di acciaio in barre per armatura c.a. predisporre n.3 spezzoni marcati (L>1m) per ogni diametro

Prescrizioni dei materiali

Calcestruzzo (plinti)	C25/30 (RcK 30)	Calcestruzzo (cordoli)	C25/30 (RcK 30)
Consistenza	S4	Consistenza	S4
Diámetro inerte	22 mm	Diámetro inerte	22 mm
Classe di esposizione	XC2	Classe di esposizione	XC2
Copriferro	cm.4	Copriferro	cm.3
Calcestruzzo (travi e tegoli)	C45/55 (RcK 55)	Calcestruzzo (pilastri)	C45/55 (RcK 55)
Consistenza	S5	Consistenza	S4
Diámetro inerte	22 mm	Diámetro inerte	22 mm
Classe di esposizione	XC3	Classe di esposizione	XC3
Copriferro	cm.3	Copriferro	cm.3.5
Calcestruzzo (scale)	C25/30 (RcK 30)		
Consistenza	S3		
Diámetro inerte	32 mm		
Classe di esposizione	XC1		
Copriferro	cm.2.5		

- N.B.:
- Prima di ogni getto avvisare la Direzione Lavori
  - Ogni aggiunta di acqua nei getti in cantiere deve essere autorizzata dalla Direzione Lavori

Acciaio da c.a.

B450C controllato

REGIONE EMILIA ROMAGNA - PROVINCIA DI FERRARA

PROGETTO DEFINITIVO  
NUOVA SEDE DEL CENTRO UNIFICATO PER L'EMERGENZA  
DELLA PROTEZIONE CIVILE A FERRARA



DATA	25/02/2016	SCALA		OGGETTO	TAVOLE STRUTTURALI
IL TECNICO				DESCRIZ	PIANTA FONDAZIONI - DETTAGLI CORDOLI E PILASTRI
				TAVOLA N°	S-01.1

