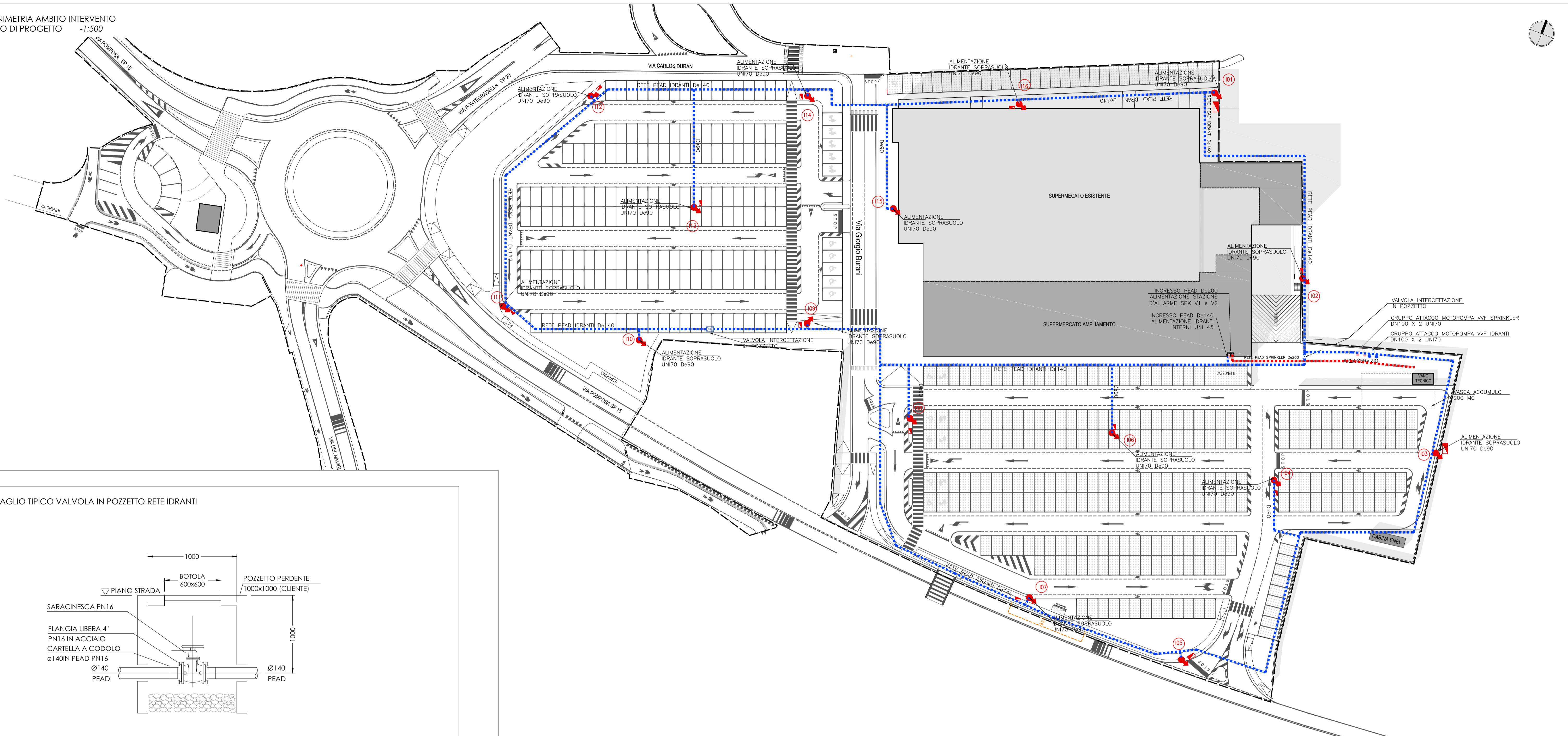
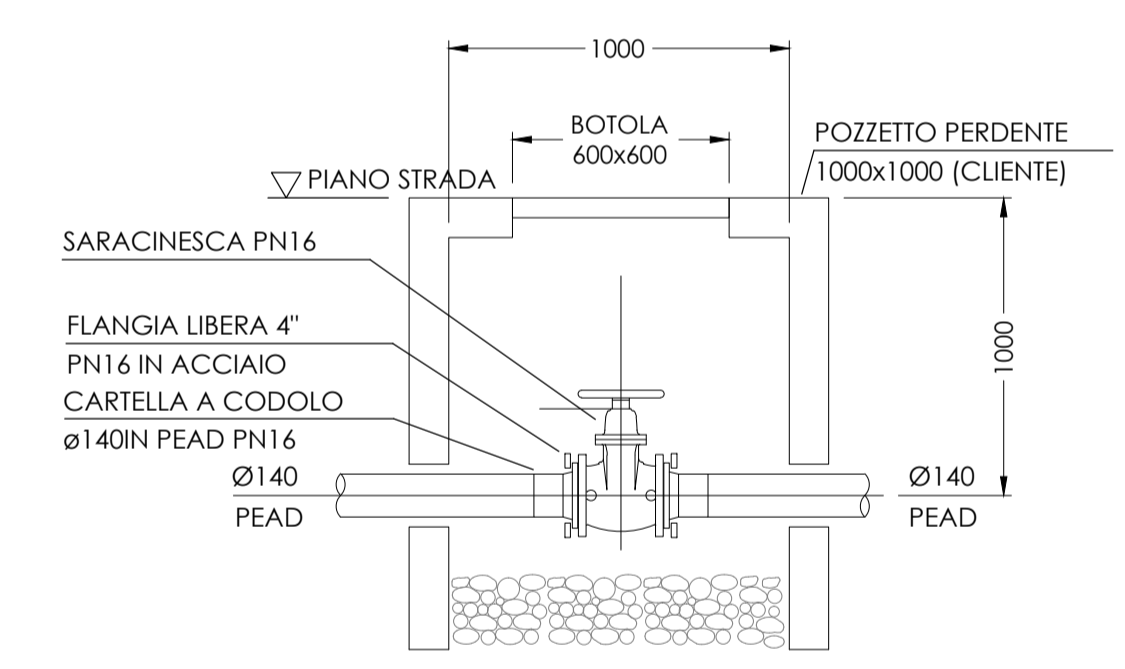


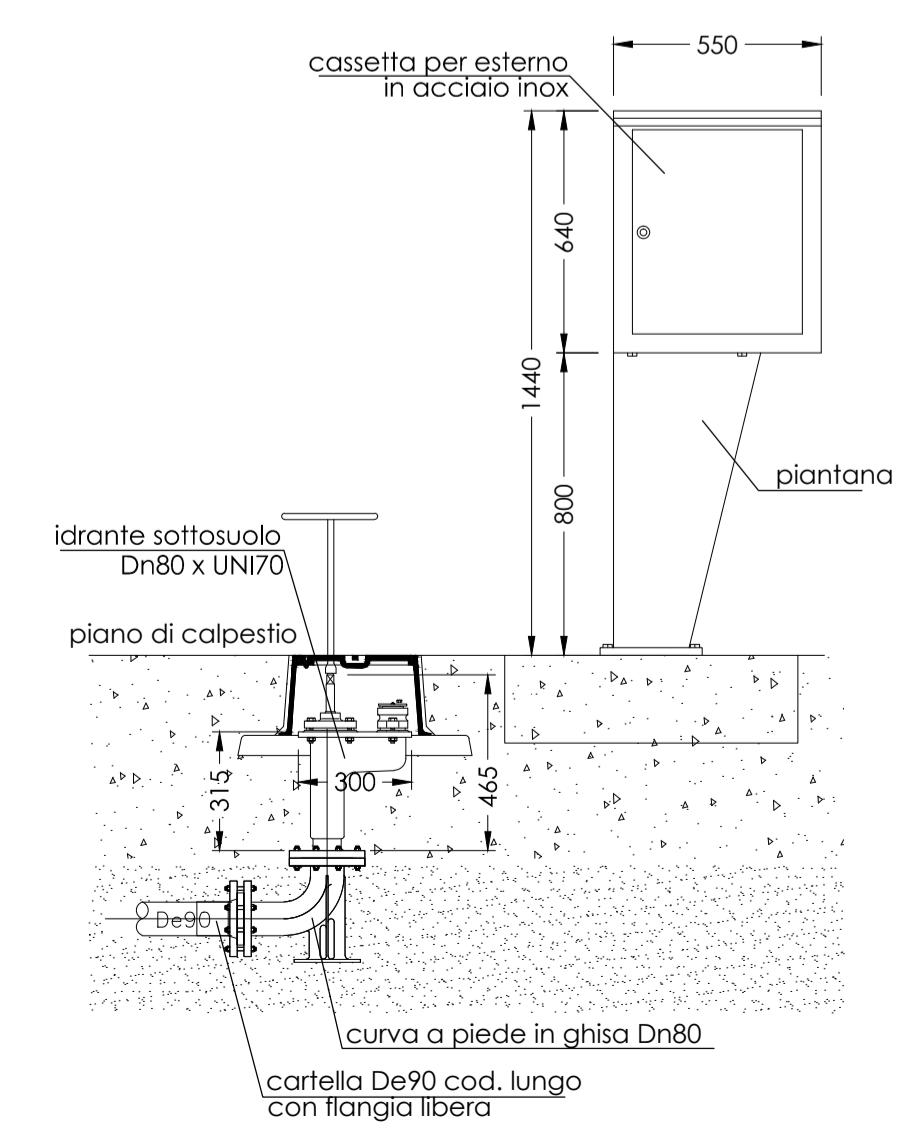
PLANIMETRIA AMBITO INTERVENTO
STATO DI PROGETTO -1:500



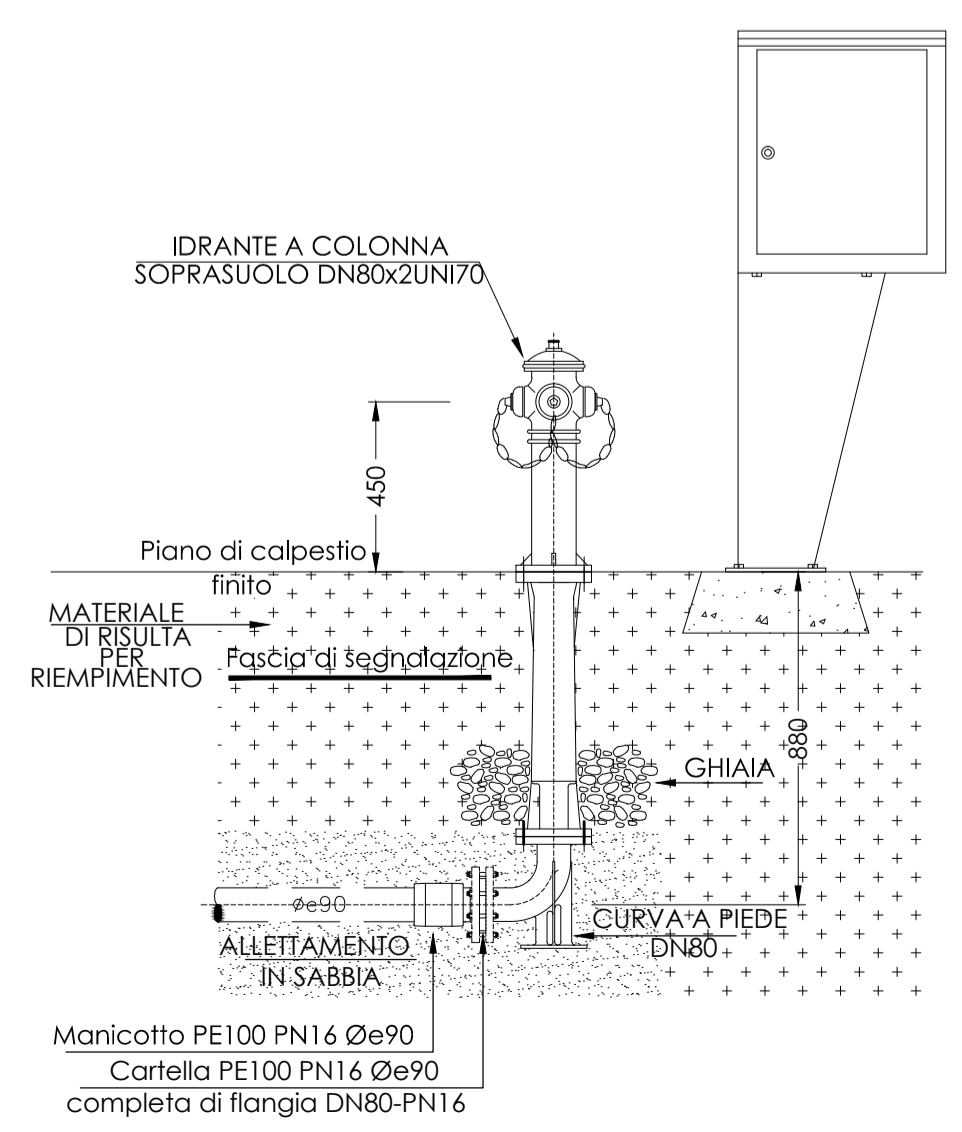
DETTAGLIO TIPICO VALVOLA IN POZZETTO RETE IDRANTI



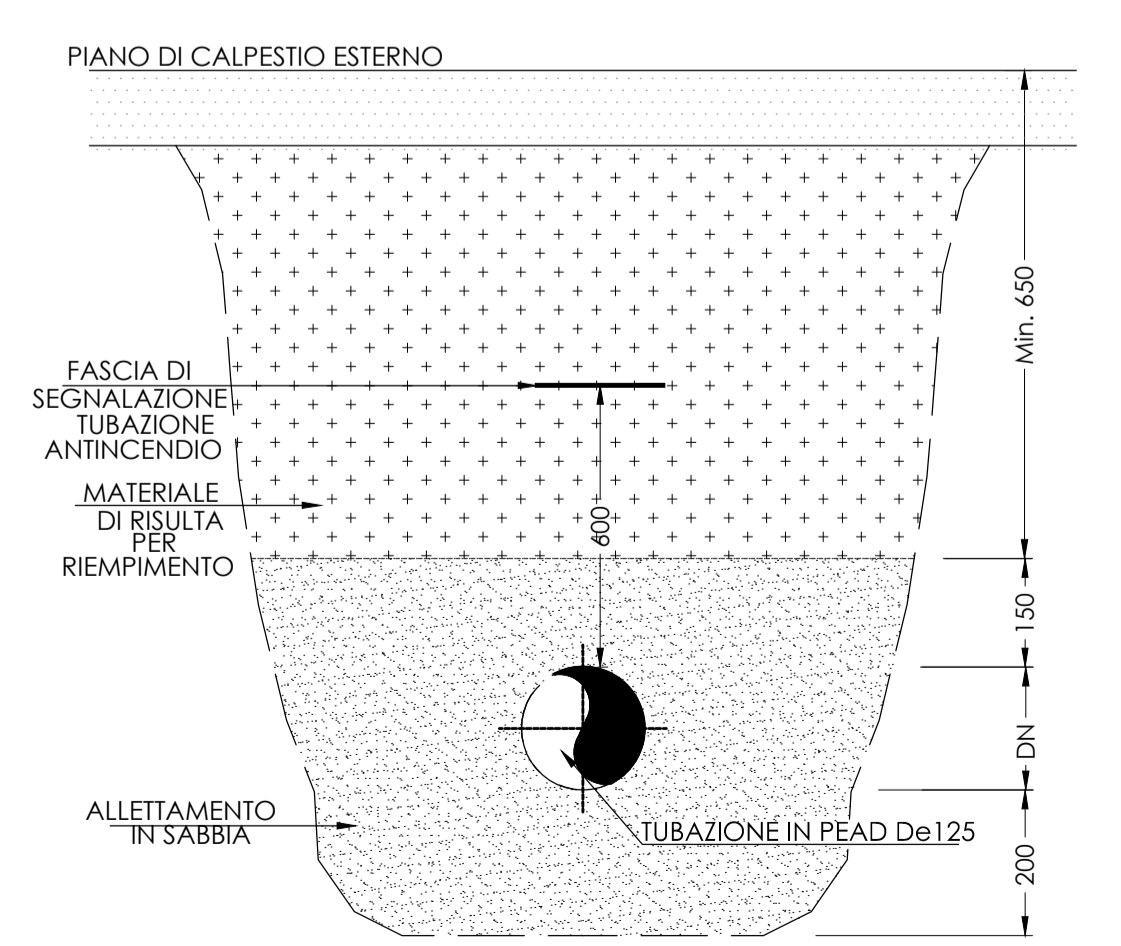
PARTICOLARE SISTEMAZIONE SOTTOSUOLO E CASSETTA DI CORREDO



PARTICOLARE IDRANTE A COLONNA SOPRASUOLO E CASSETTA DI CORREDO



DETTAGLIO DI POSA RETI INTERRATE



IMPORTANTE :
- SERRARE I DADI DI BLOCCAGGIO DEI GIUNTI DI ACCOPPIAMENTO SCANALATI MEDIANTE CHIAVE DINAMOMETRICA APPLICANDO LE SEGUENTI COPPIE DI SERRAGGIO :
DA 1" A 2 1/2" 22 Nm (30lb-ft)
3" E 4" 30 Nm (30lb-ft)
5" E 6" 30 Nm (30lb-ft)
8" E OLTRE 30 Nm (30lb-ft)
- SERRARE I DADI DI BLOCCAGGIO DELLE PRESE A STAFFA PER LE DERIVAZIONI MEDIANTE CHIAVE DINAMOMETRICA, APPLICANDO UNA COPPIA DI SERRAGGIO MASSIMA DI 22 Nm.
- PER LA CORRETTA INSTALLAZIONE DEI GIUNTI DI ACCOPPIAMENTO SCANALATI E DELLE PRESE A STAFFA, ATTENERSI ALLE ISTRUZIONI DI MONTAGGIO FORNITE A CORREDO DELLE RELATIVE CONFEZIONI.
- PER SPECIFICHE/MODALITA' DI POSA TUBAZIONI E SALDATURA GIUNZIONI PEAD, ATTENERSI ALLE PRESCRIZIONI DEL PRODUTTORE DEI MATERIALI.

NOTE :
1 - PRIMA DELLA MESSA IN ESERCIZIO DEGLI IMPIANTI EFFETTUARE LA PROVA IDRAULICA A 15 Bar PER ALMENO 2 ORE, ED IL LAVAGGIO ACCURATO DELLE TUBAZIONI, MEDIANTE ABBONDANTE FLUSSO D'ACQUA.
2 - RIMANE A CARICO CLIENTE :
- OPERE MURARIE
- POZZETTI ISPEZIONABILI PER VALVOLE DI INTERCETTAZIONE
- POZZETTI DI SMALTIMENTO SCARICHI
- PIEDISTALLI IN CEMENTO, SCAVI, REINTERRI, SABBIA, EVENTUALI FASCE SEGNALETICHE PER TUBAZIONI INTERRATE
- MESSA A TERRA DI TUTTE LE TUBAZIONI E APPARECCHIATURE DEGLI IMPIANTI
- TUTTI I DISPOSITIVI PER EVITARE I PERICOLI DEL GELO.

CLASSIFICAZIONE SISMICA AL 2014

| Provincia | Comune | Classificazione |
|-----------|---------|-----------------------------------|
| FERRARA | FERRARA | 3 PREVEDERE APPOSITI STAFFAGGI |

Recupero da parte delle Regioni e Provincia autonoma dell'ordinanza PCM 20 Marzo 2003 n°3274 aggiornata con la Delibera della Giunta Regionale dell'Emilia-Romagna n. 1435 del 21.07.2003.

LEGENDA

| SIMBOLO | QUANTITA' | DESCRIZIONE |
|---------|-----------|-------------------------------------------------------------------------------------------------------------------------------------------------------------------------------------------------------------------------------------------------------------------------------------------------------------------------------------------------------------------------------------------------------------------------------------------------------|
| | n° 17 | IDRANTE SOPRASUOLO A COLONNA DN 80 PN 16, CON DUE ATTACCHI UNI 70, SCARICO AUTOMATICO ANTIGELO, E DISPOSITIVO DI ROTTURAZIONE PRESTABILITA. CORREDO DI CASSETTA IN ACCIAIO INOX CON LASTRA TRASPARENTE, COMPLETA DI: N. 1 LANCIA MULTIFETTO UNI 70 (BOCCHELLO ø 16 mm), N. 1 MANICHETTA UNI 70 DA 20m (UNI 9487) (LEGATURE E RACCORDI UNI 7422-UNI 804), N. 1 SELLA PORTAMANICHETTA, N. 1 CHIAVE DI MANOVRA E N. 1 PIANTANA PER FISSAGGIO A PAVIMENTO |
| | n° 0 | IDRANTE SOTTOSUOLO DN 80 PN 16, SCARICO AUTOMATICO ANTIGELO, DISPOSITIVO DI ROTTURAZIONE PRESTABILITA E COLLO DI CIGNO. CORREDO DI CASSETTA IN ACCIAIO INOX CON LASTRA TRASPARENTE, COMPLETA DI: N. 1 LANCIA MULTIFETTO UNI 70 (BOCCHELLO ø 16 mm), N. 1 MANICHETTA UNI 70 DA 20m, N. 1 SELLA PORTAMANICHETTA, N. 1 CHIAVE DI MANOVRA E N. 1 PIANTANA PER FISSAGGIO A PAVIMENTO |
| | n° 3 | VALVOLA A FARFALLA DI SEZIONAMENTO TIPO WAFER COMPLETA DI RIDUTTORE, INDICATORE DI POSIZIONE (SAPAG JMH), POSTA IN APPOSITO POZZETTO INTERRATO |
| | n° 2 | ATTACCO DA 4" PER AUTOPOMPE V.V.F. (2 x UNI 70) PER IMPIANTO IDRANTI |
| | Q.B. | TUBAZIONE INTERRATA IN PEAD - PE 100 PN 16 - IMPIANTO IDRANTI ESTERNI |

DATI DI PROGETTO IMPIANTO IDRANTI ESTERNI/INTERNI
NORMATIVA DI RIFERIMENTO : 10779 ED 2014 - OH3
CLASSE DI RISCHIO : LIVELLO 2
TIPO DI PROTEZIONE : IDRANTI ESTERNI/INTERNI
PORTATA DI PROGETTO : 1200 l/min A 3 Bar ALL'IDRANTE IDRAULICAMENTE SFAVOREVOLE (IDRANTI UNI70) - (4 IDRANTI UNI70 IN FUNZIONE CONTEMPORANEAMENTE x 300 l/min/cad) -
PORTATA DI PROGETTO (IDRANTI UNI45) : 380 l/min A 2 Bar ALL'IDRANTE IDRAULICAMENTE SFAVOREVOLE (3 IDRANTI UNI45 IN FUNZIONE CONTEMPORANEAMENTE x 120 l/min/cad) -
AUTONOMIA IMPIANTO : 60 minuti
ALIMENTAZIONE IDRICA : DA STAZIONE DI POMPAGGIO ANTINCENDIO.
N.B.: NON E' PREVISTA LA CONTEMPORANEITA' DEGLI IDRANTI ESTERNI CON QUELLI INTERNI.

Girolamo Segato Architetto
Via San Giuseppe 24/E
30015 Chioggia (VE)
tel-fax: 041.5500915
c.f.: SG1GLM68E26C638E - p.i.: 02777030277
e.mail: studiocrch.segato@in.it
pec: girolamo.segato@archworldpec.it
Aspiag Design - area tecnica tel. 049.9009311

PROVINCIA DI FERRARA - COMUNE DI FERRARA

Consiglieri
ASPIAG SERVICE SRL
Via Buozzi Bruno n. 30 - 39100 Bolzano (BZ)
C.F./P.Iva 00882800212 - tel. 049.9009311

Progetto
Permesso di costruire per la realizzazione delle opere di urbanizzazione previste nel piano urbanistico attuativo di iniziativa pubblica in variante al POC-scheda 5ANS04-

Elaborato
STATO DI PROGETTO
IMPIANTO ANTINCENDIO

Scala: 1:500
Data: Aprile 2016

Nota:
file: tav 17 antincendio.pilot title: aspiag color 30%庄. loggie A1+

| Rev. | Data | Oggetto |
|------|------|---------|
| 1 | - | - |
| 2 | - | - |
| 3 | - | - |