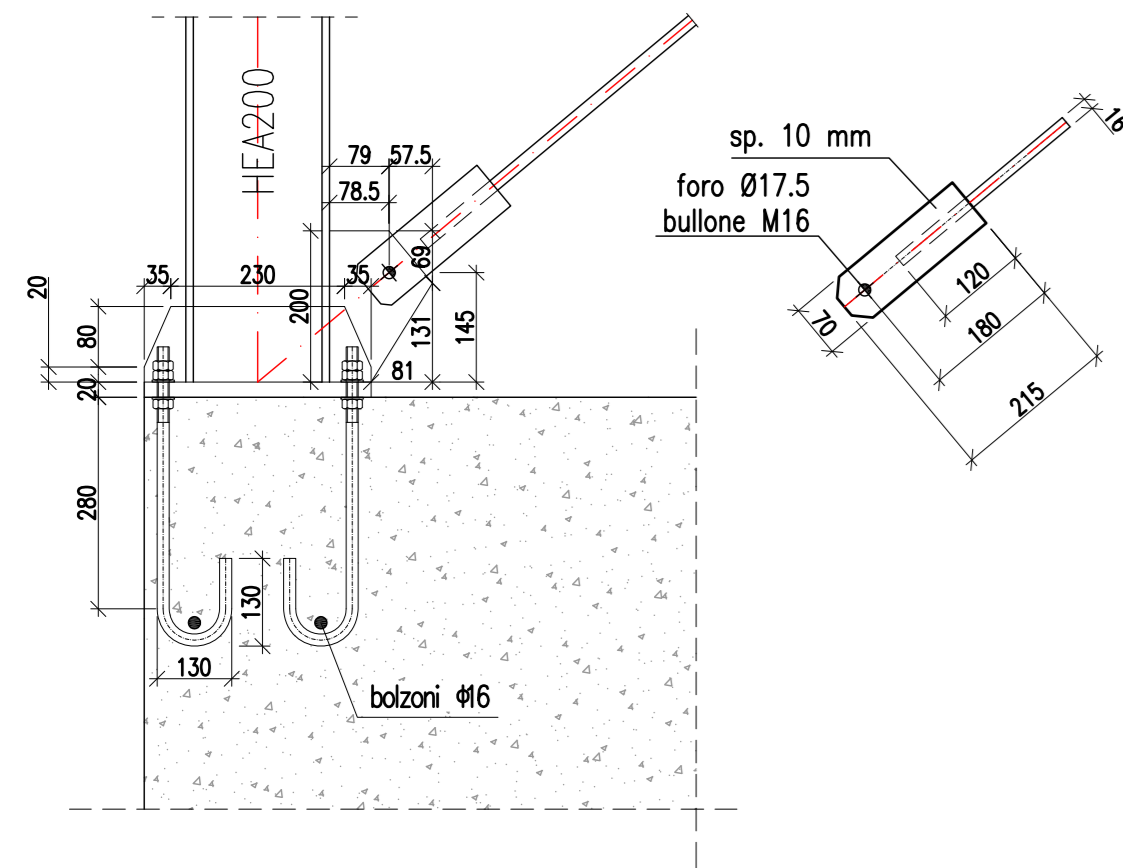
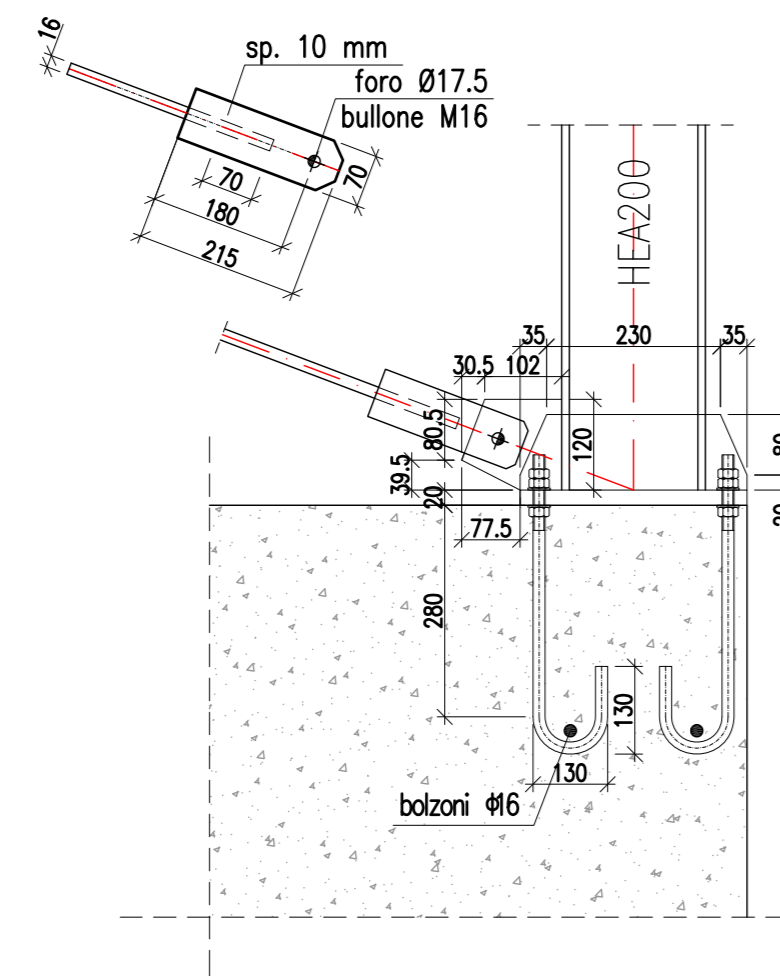


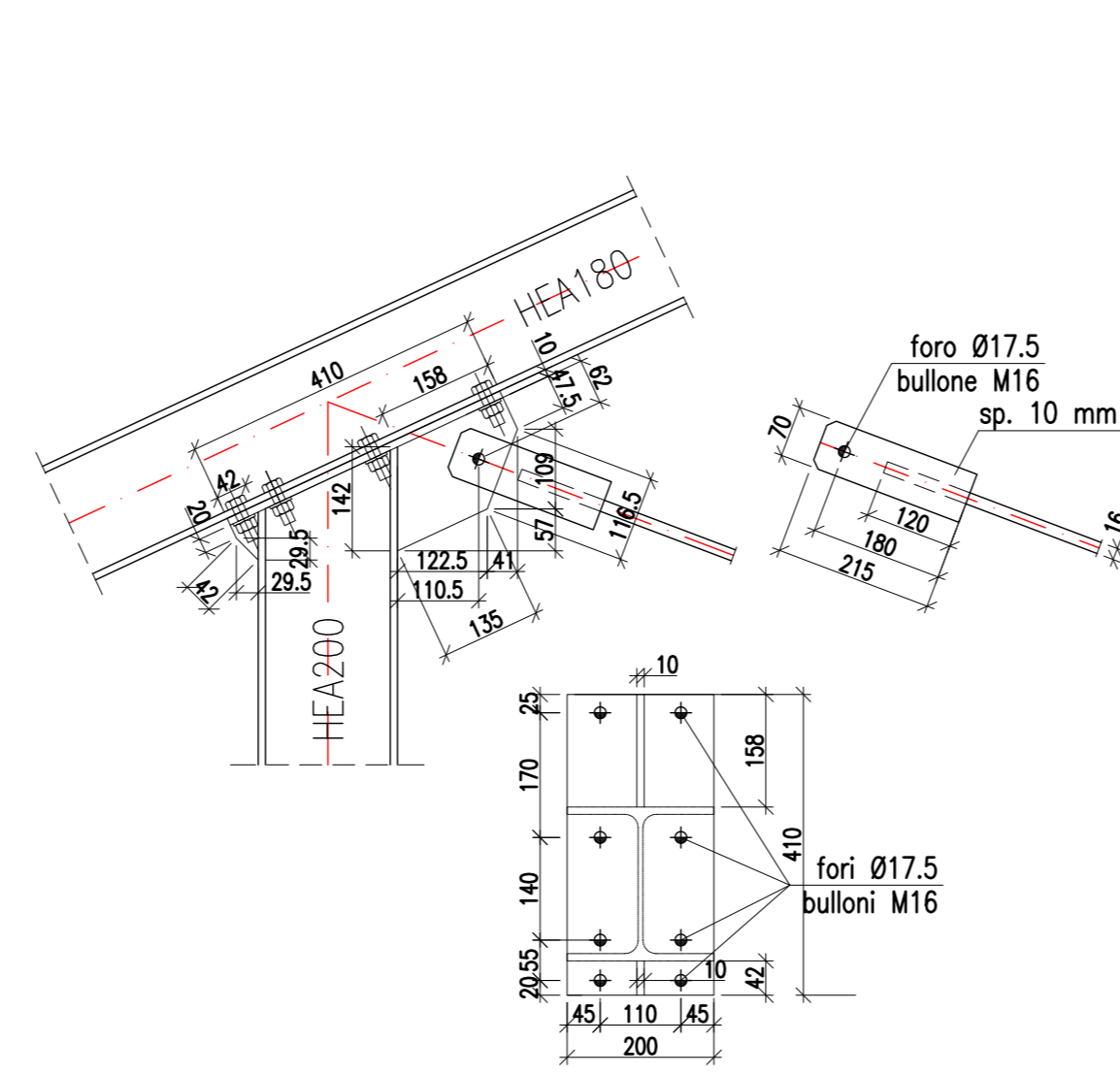
PARTICOLARE 1
Scala 1:10 – misure in mm.



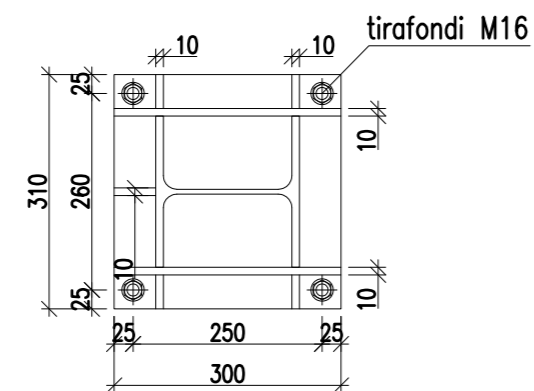
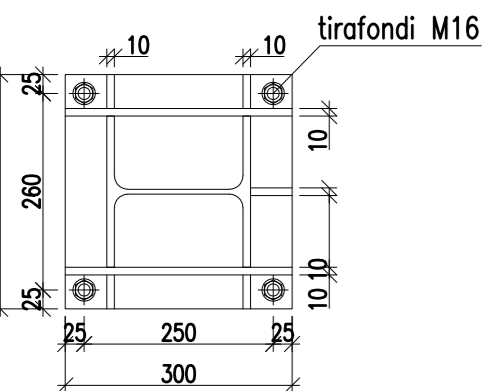
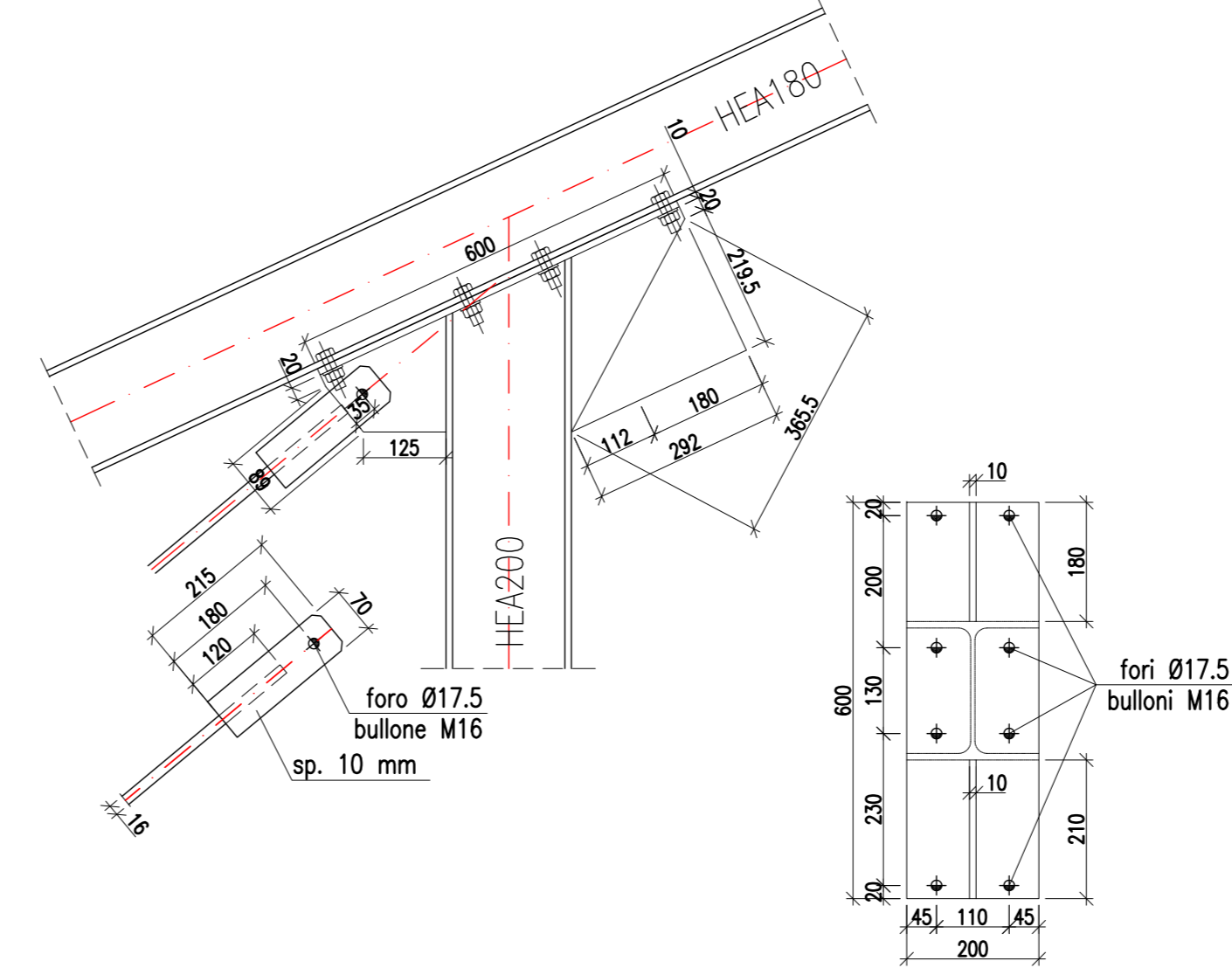
PARTICOLARE 2
Scala 1:10 – misure in mm.



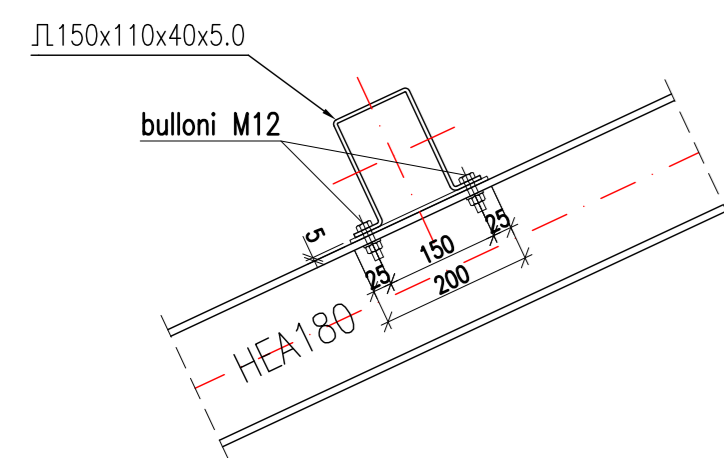
PARTICOLARE 3
Scala 1:10 – misure in mm.



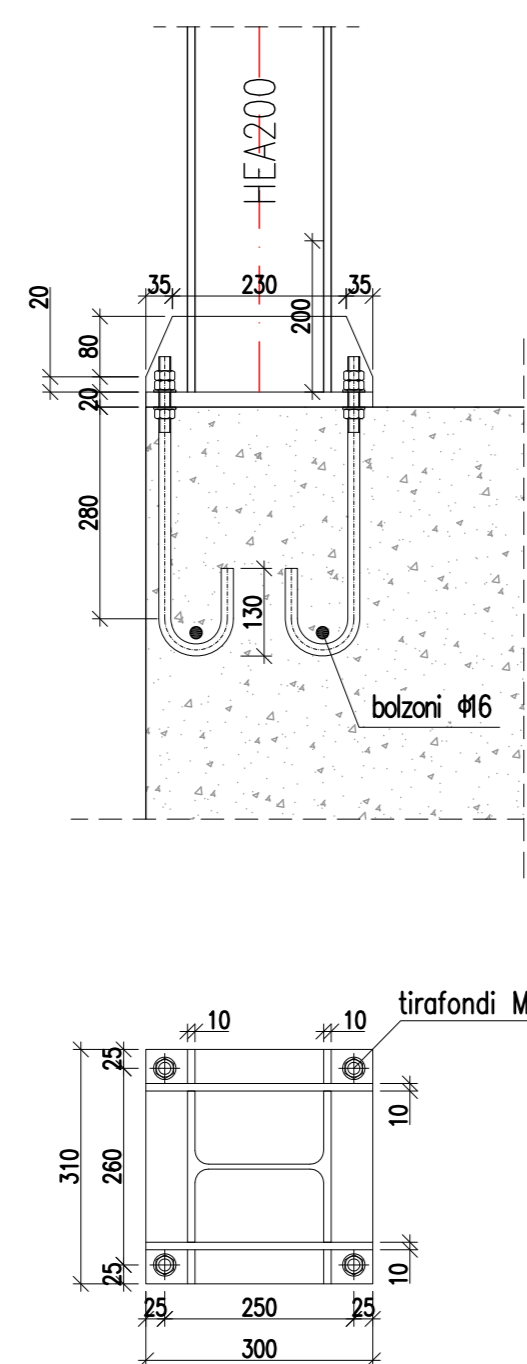
PARTICOLARE 4
Scala 1:10 – misure in mm.



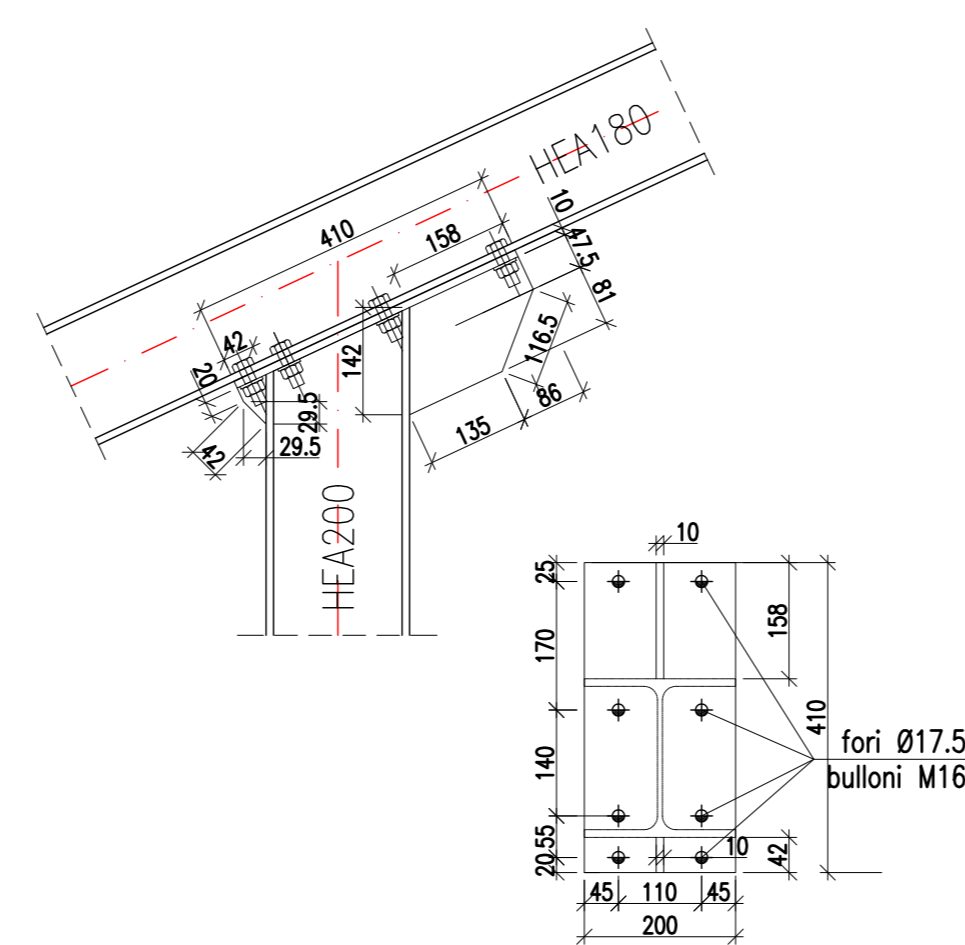
PARTICOLARE 5
Scala 1:10 – misure in mm.



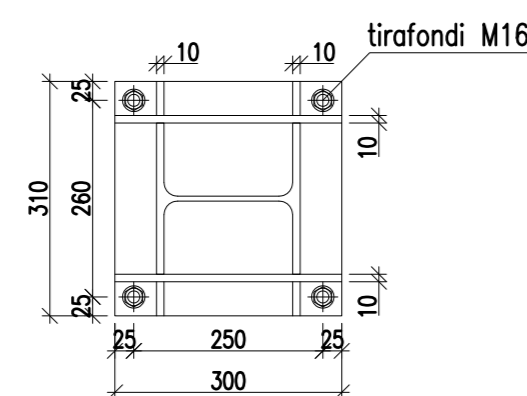
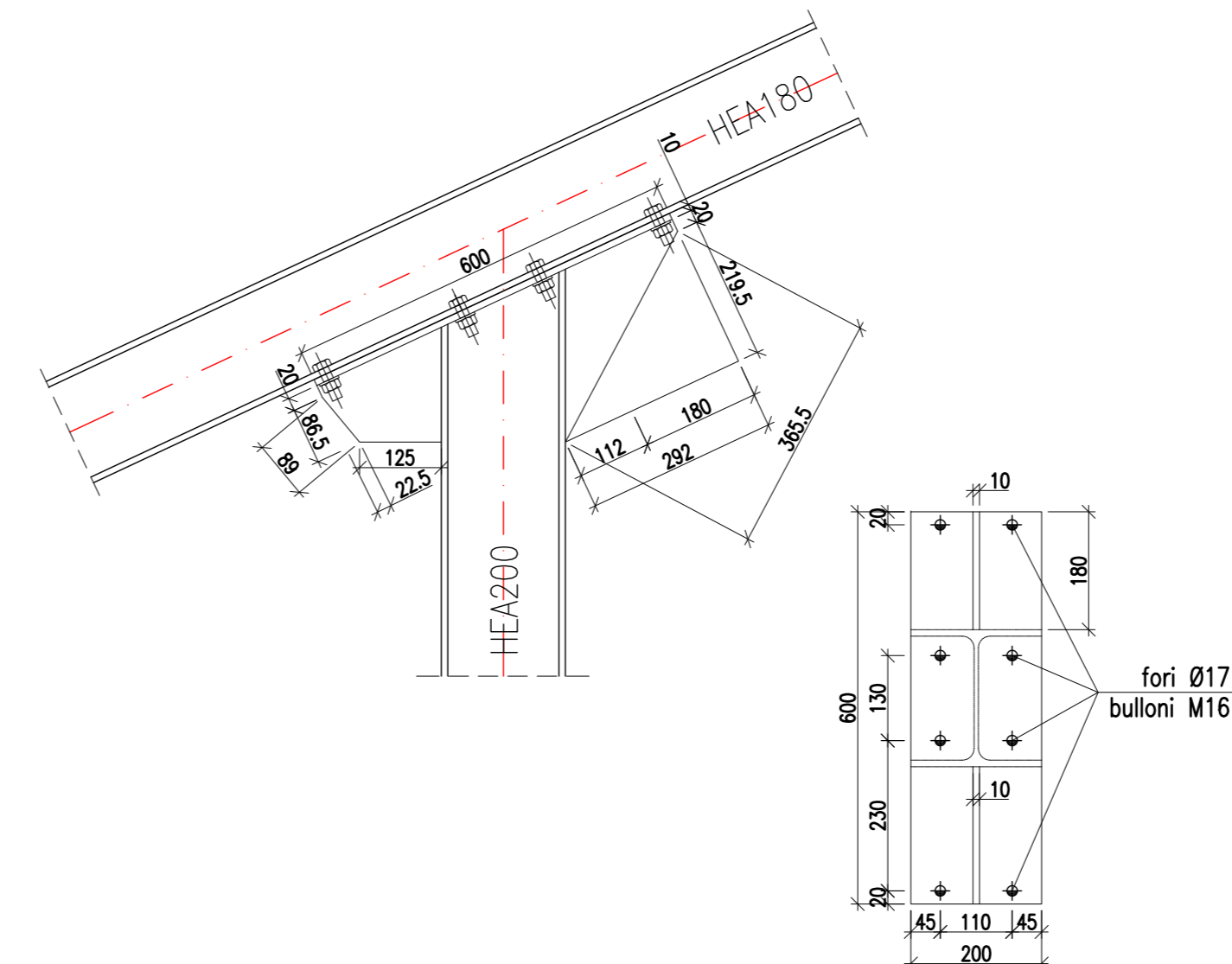
PARTICOLARE 6
Scala 1:10 – misure in mm.



PARTICOLARE 7
Scala 1:10 – misure in mm.



PARTICOLARE 8
Scala 1:10 – misure in mm.



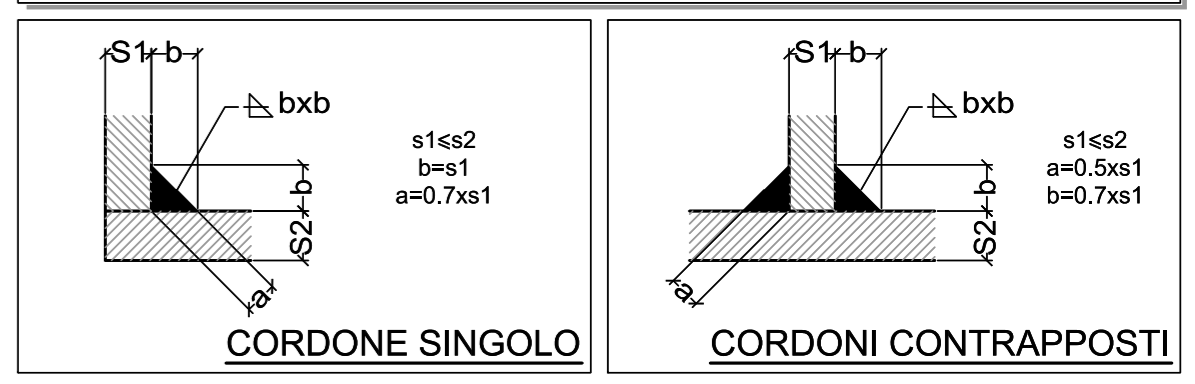
Tab. 1 Coppie massime di serraggio per viti metriche

MATERIA MATERIA MATERIA	MATERIA MATERIA MATERIA	4.8		5.8		6.8		8.8		10.9		12.9	
		ES	ES	ES	ES	ES	ES	ES	ES	ES	ES	ES	ES
M2	4	0.4	0.5	0.6	0.8	1.0	1.2	1.5	1.8	2.2	2.7	3.4	4.2
M2.5	5	0.45	0.55	0.7	0.9	1.1	1.4	1.7	2.1	2.6	3.2	4.0	4.9
M3	5.5	0.5	0.6	0.8	1.0	1.2	1.5	1.8	2.2	2.7	3.4	4.2	5.1
M3.5	6	0.6	0.8	1.0	1.2	1.5	1.8	2.2	2.7	3.4	4.2	5.1	6.2
M4	7	0.7	1.0	1.2	1.5	1.8	2.2	2.7	3.4	4.2	5.1	6.2	7.5
M4.5	8	0.8	1.1	1.4	1.8	2.2	2.7	3.4	4.2	5.1	6.2	7.5	9.0
M5	10	1.0	1.3	1.6	2.0	2.5	3.0	3.6	4.4	5.3	6.4	7.7	9.3
M6	11	1.1	1.4	1.7	2.1	2.6	3.2	3.9	4.7	5.7	6.9	8.3	10.0
M7	13	1.3	1.6	1.9	2.4	2.9	3.6	4.4	5.3	6.4	7.7	9.3	11.2
M8	15	1.5	1.8	2.2	2.7	3.4	4.2	5.1	6.2	7.5	9.0	10.8	13.0
M10	17	1.7	2.0	2.4	3.0	3.6	4.4	5.3	6.4	7.7	9.3	11.2	13.6
M12	19	1.9	2.2	2.7	3.4	4.2	5.1	6.2	7.5	9.0	10.8	13.0	15.7
M14	22	2.2	2.6	3.2	3.9	4.7	5.7	6.9	8.3	10.0	12.0	14.5	17.5
M16	24	2.4	2.8	3.5	4.2	5.1	6.2	7.5	9.0	10.8	13.0	15.7	19.1
M18	27	2.7	3.2	3.9	4.7	5.7	6.9	8.3	10.0	12.0	14.5	17.5	21.4
M20	30	3.0	3.6	4.4	5.3	6.4	7.7	9.3	11.2	13.6	16.5	20.0	24.5
M22	34	3.4	4.0	4.9	5.9	7.1	8.5	10.2	12.2	14.7	18.0	22.0	27.0
M24	36	3.6	4.2	5.2	6.3	7.6	9.1	10.9	13.0	15.7	19.1	23.5	29.0
M27	41	4.1	4.8	5.9	7.1	8.5	10.2	12.2	14.7	18.0	22.0	27.0	33.0
M30	46	4.6	5.4	6.6	7.9	9.5	11.4	13.6	16.5	20.0	24.5	30.0	37.0
M33	50	5.0	5.8	7.1	8.5	10.2	12.2	14.7	18.0	22.0	27.0	33.0	40.0
M36	55	5.5	6.4	7.7	9.3	11.2	13.6	16.5	20.0	24.5	30.0	37.0	45.0
M39	60	6.0	7.0	8.4	10.1	12.1	14.5	17.5	21.4	26.0	32.0	39.0	48.0
M42	65	6.5	7.6	9.1	10.9	13.0	15.7	19.1	23.5	29.0	36.0	44.0	54.0
M45	70	7.0	8.1	9.7	11.6	13.8	16.6	20.0	24.5	30.0	37.0	45.0	56.0
M48	75	7.5	8.7	10.4	12.4	14.8	17.7	21.4	26.0	32.0	39.0	48.0	59.0
M52	80	8.0	9.3	11.1	13.2	15.8	19.1	23.5	29.0	36.0	44.0	54.0	66.0
M56	85	8.5	9.9	11.8	14.0	17.0	20.4	24.9	30.6	37.7	46.0	56.0	69.0
M60	90	9.0	10.5	12.5	14.8	17.9	21.6	26.3	32.4	39.6	48.0	58.0	72.0
M64	95	9.5	11.0	13.1	15.5	18.7	22.6	27.5	33.8	41.2	50.0	60.0	75.0
M68	100	10.0	11.6	13.8	16.3	19.7	23.8	28.9	35.4	43.0	52.0	63.0	78.0

Tab. 2 Coppie massime di serraggio per viti autofilettanti

Spessore mm	2.2	2.5	3.0	3.5	4.0	4.5	5.0	5.5	6.0
Spessore mm	0.3	0.4	0.5	0.6	0.7	0.8	0.9	1.0	1.1

SALDATE D'ANGOLO TIPICHE



DIAM. DI FILETTATURA	M12	M14	M16	M18	M20	M22	M24	M27	M30	M33	M36
DIAM. FORI	13.5	15.5	17.5	19.5	21.5	24	26	29	33	36	39
BULL. FORO NORMATO	●	●	●	●	●	●	●	●	●	●	●
INDIC. FORI EXTRA STD.	●	●	●	●	●	●	●	●	●	●	●
FORI FILETTATI	●	●	●	●	●	●	●	●	●	●	●

NOTE:

Superfici di contatto esenti da olii, grassi e vernici, spazzolate prima del montaggio
SALDATE: TUTTE LE SALDATE SARANNO ESEGUITE IN ACCORDO AL DM 14/01/2008

PRESCRIZIONI MATERIALI:

PROFILI	S 275	UNI-EN10025
LAMIERE	S 275	UNI-EN10025
BULLONI, TASSELLI E BARRE FILETTATE	Cl.8.8/6S	D.M. 14/01/2008

PRESCRIZIONI DEI MATERIALI ANTIRITIRO

MALTA CEMENTIZIA PER RIEMPIMENTI ANTIRITIRO : Rck>50 MPa
 RESINA SINTETICA PER ANCORAGGIO BARRE : ft ≥25 MPa

**Messa in sicurezza Quadrante Est:
 primo intervento per la realizzazione di un sistema di rimozione del percolato
 Progetto Esecutivo**



COMMITTENTE: **Comune di Ferrara
 Piazza Municipale, 13
 44121 - Ferrara**

OGGETTO: **Vasca contenimento serbatoi - Particolari**

Data emissione documento **Novembre 2013**

Capogruppo: **SGM**
 Coordinatore progetto: **Dott. Giovanni Rossi**
 Scala: **1:10**

Mandante: **SGM**
 Gruppo di progettazione: **Dott. Ing. Leonardo Malagò
 Dott. Ing. Mario Sunseri
 Dott. Geol. Linda Collina**
 Tavola: **09**

ORDINE DEGLI INGEGNERI DELLA PROVINCIA DI FERRARA
 1330 Albo
 dott. ing. **Leonardo MALAGÒ**

ORDINE DEGLI INGEGNERI DELLA PROVINCIA DI FERRARA
 1330 Albo
 dott. ing. **Mario SUNSERI**

