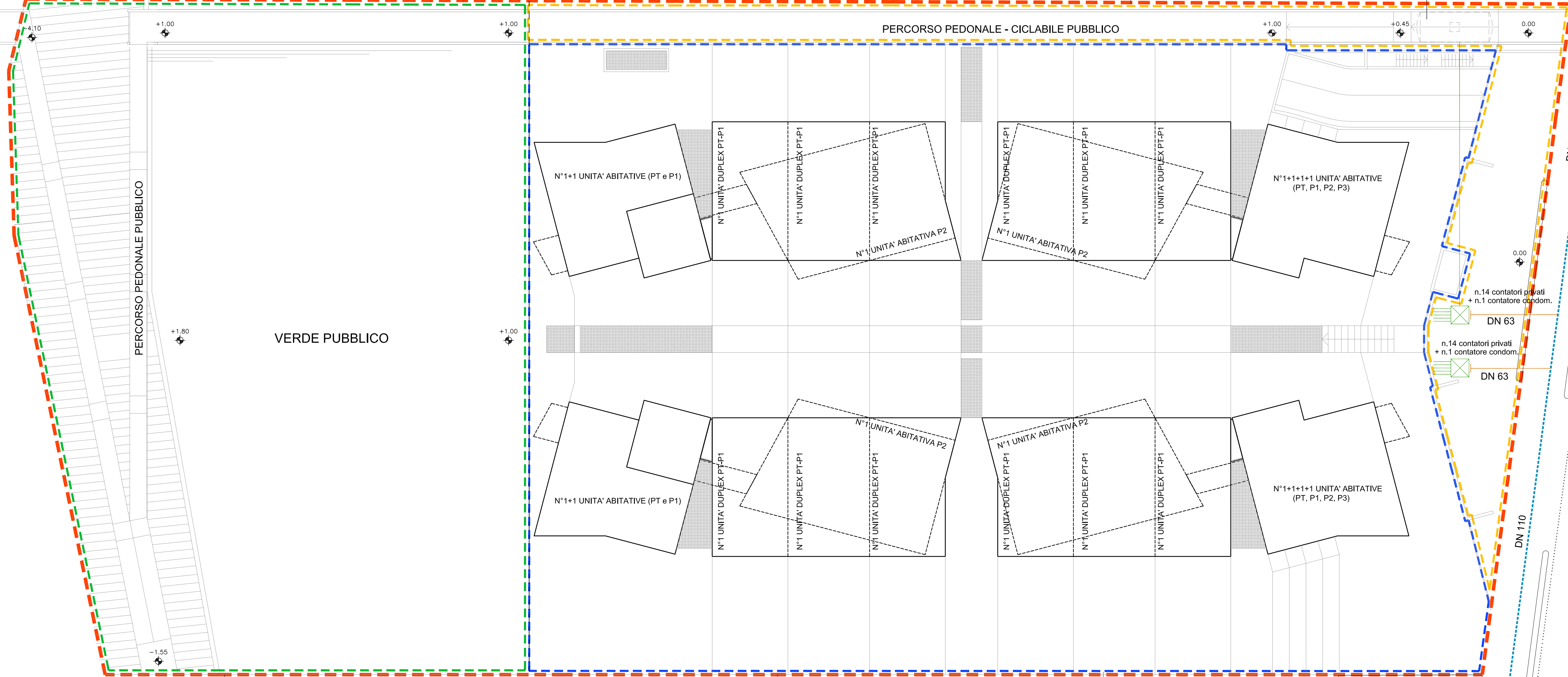


Percorso ciclo-pedonale: collegamento alla ciclo-pedonale esistente da realizzarsi a carico del soggetto attuatore



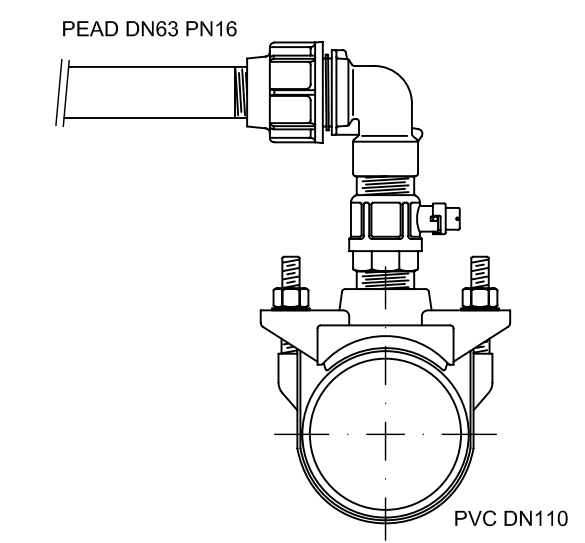
- Superficie Territoriale - Perimetro del Piano Particolareggiato
- Limite delle opere di urbanizzazione primaria private
- Aree da cedere gratuitamente al Comune unitamente alle relative urbanizzazioni
- Aree da asservire all'uso pubblico unitamente alle relative urbanizzazioni ad uso pubblico

LEGENDA

RETE IDRICA

- Rete esistente**
- Conduzioni in PVC
- Rete di progetto**
- Allaccio contatori DN 75 - PN16 in PEAD
- Pozzetto Contatori

PART. ALLACCIO CON COLLARE



AGGIORNAMENTI	
◇	18 ottobre 2012: modificata posizione vasca accumulo antincendio

COMUNE DI FERRARA
 PROGRAMMA SPECIALE D'AREA
 L.R. n. 30 Agosto 1996
PIANO URBANISTICO ATTUATIVO DI INIZIATIVA PRIVATA
"OFFICINE METALLURGICHE LUX"
 Viale Volano n. 69- FERRARA
NUOVE RESIDENZE

PROPRIETA'	IMMOBILIARE ADELE s.r.l. 69, Viale Volano 44121 FERRARA
PROGETTAZIONE URBANISTICA E PROGETTAZIONE ARCHITETTONICA	GAE AULENTI ARCHITETTI ASSOCIATI ARCH. GAE AULENTI ARCH. MARCO BIFFONI ARCH. FRANCESCA FENAROLI ARCH. VITTORIA MASSA 4, PIAZZA SAN MARCO 20121 MILANO
PROGETTAZIONE URBANISTICA E PROJECT MANAGEMENT	ING. FRANCESCO MASCELLANI 6, P.TTA COMBATTENTI 44121 FERRARA
RICERCA STORICA E CONSULENZA	ARCH. BARBARA PAZI 75, Via Palestro 44121 FERRARA
INDAGINI GEOLOGICHE ED AMBIENTALI	DOTT. GEOL. THOMAS VERONESE 16, Via Roma 44021 COGGIORSO (FE)

IL PROGETTISTA	IL DIRETTORE DEI LAVORI	LA PROPRIETA'
----------------	-------------------------	---------------

OGGETTO **PROGETTO: SCHEMI PRELIMINARI DELLE RETI TECNOLOGICHE: RETE IDRICA**

scala:	1:200	cod. file:	PP-102	data emissione:	18.10.2012	aggiornamento:	18.10.2012
--------	-------	------------	--------	-----------------	------------	----------------	------------

disegno:	102/1	aggiornamento:	-
----------	-------	----------------	---

PLANIMETRIA

N.B.: La quota ±0,00 corrisponde alla quota +19,15 riferita al caposaldo consortile di tav. A01/1