

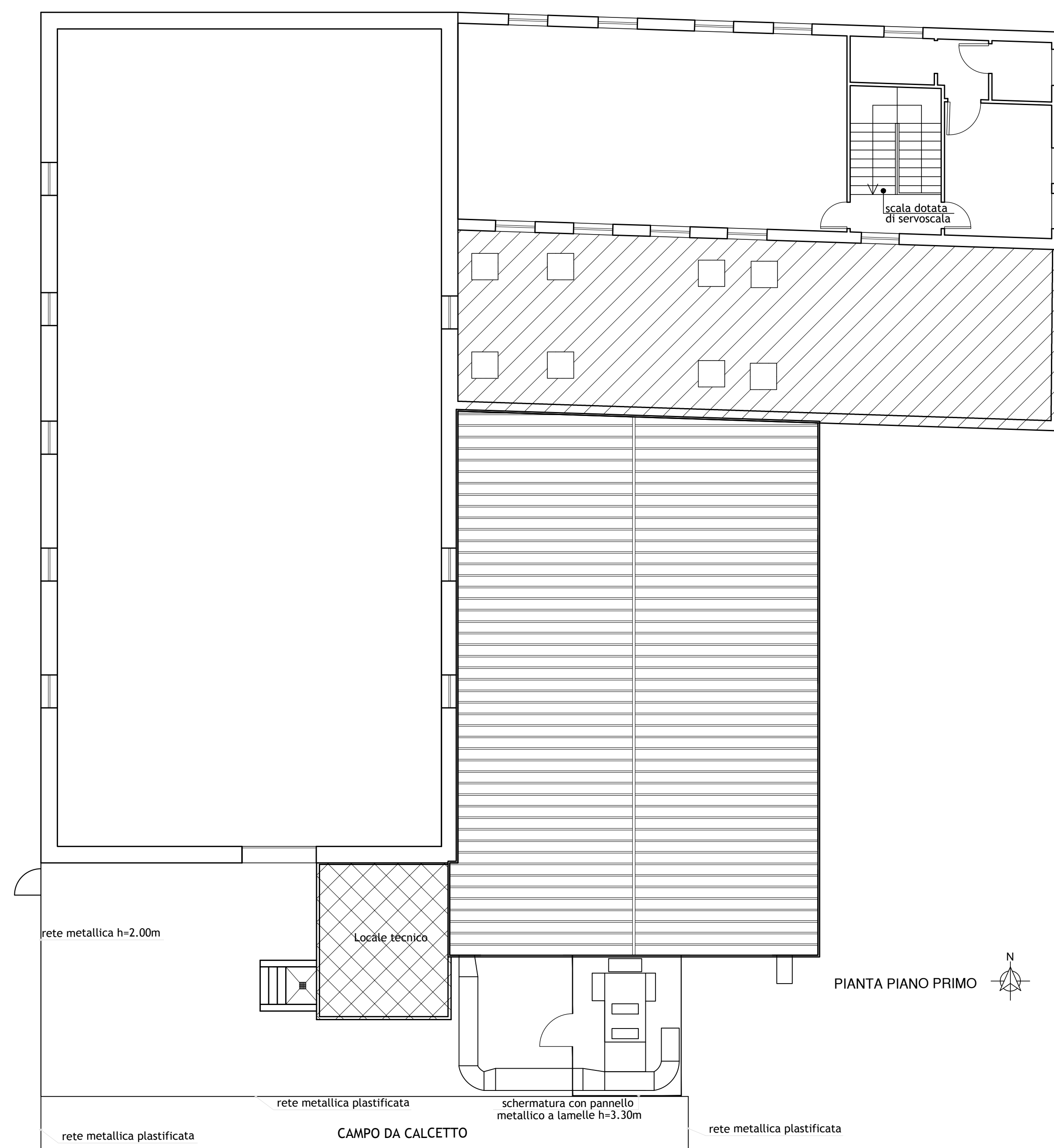
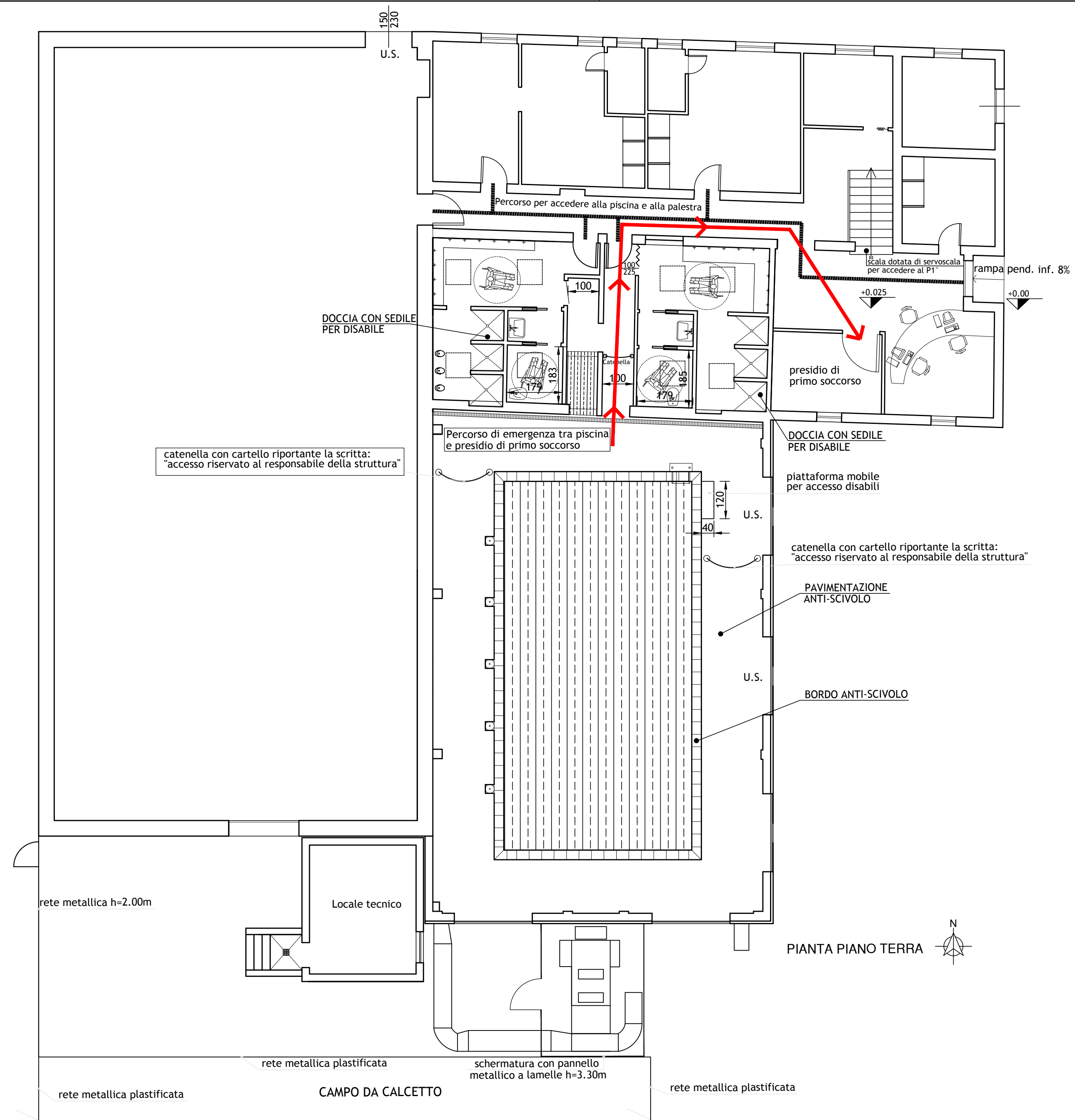
SANATORIA E VARIANTE PER OPERE REALIZZATE E DA REALIZZARE A
PIANO PARTICOLARE REGIATO AREA G2 VIA FRANCESCHINI ZONA DORO

STUDIO ASSOCIATO GEOMETRI
FERRARI FRANCESCO - MICHELINI STEFANO
Via Ada Negri, 1 - 44124 Ferrara
Tel/Fax: 0532-977283 0532-971388 e-mail: info@ferrarinichelini.it

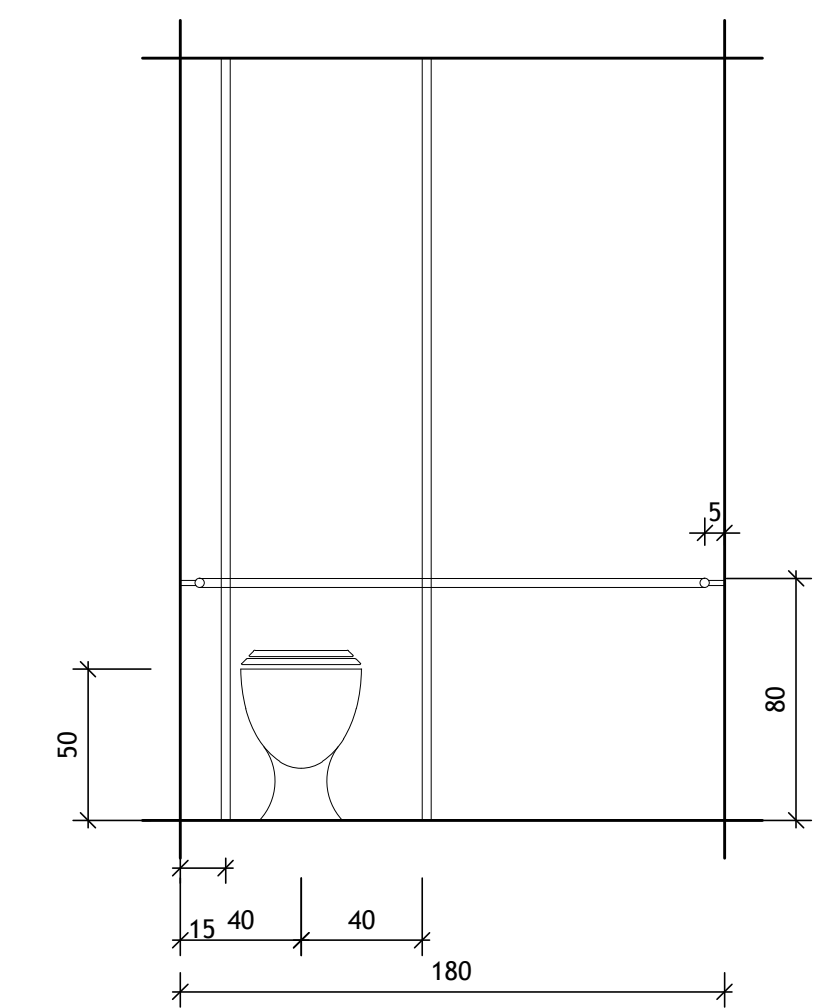
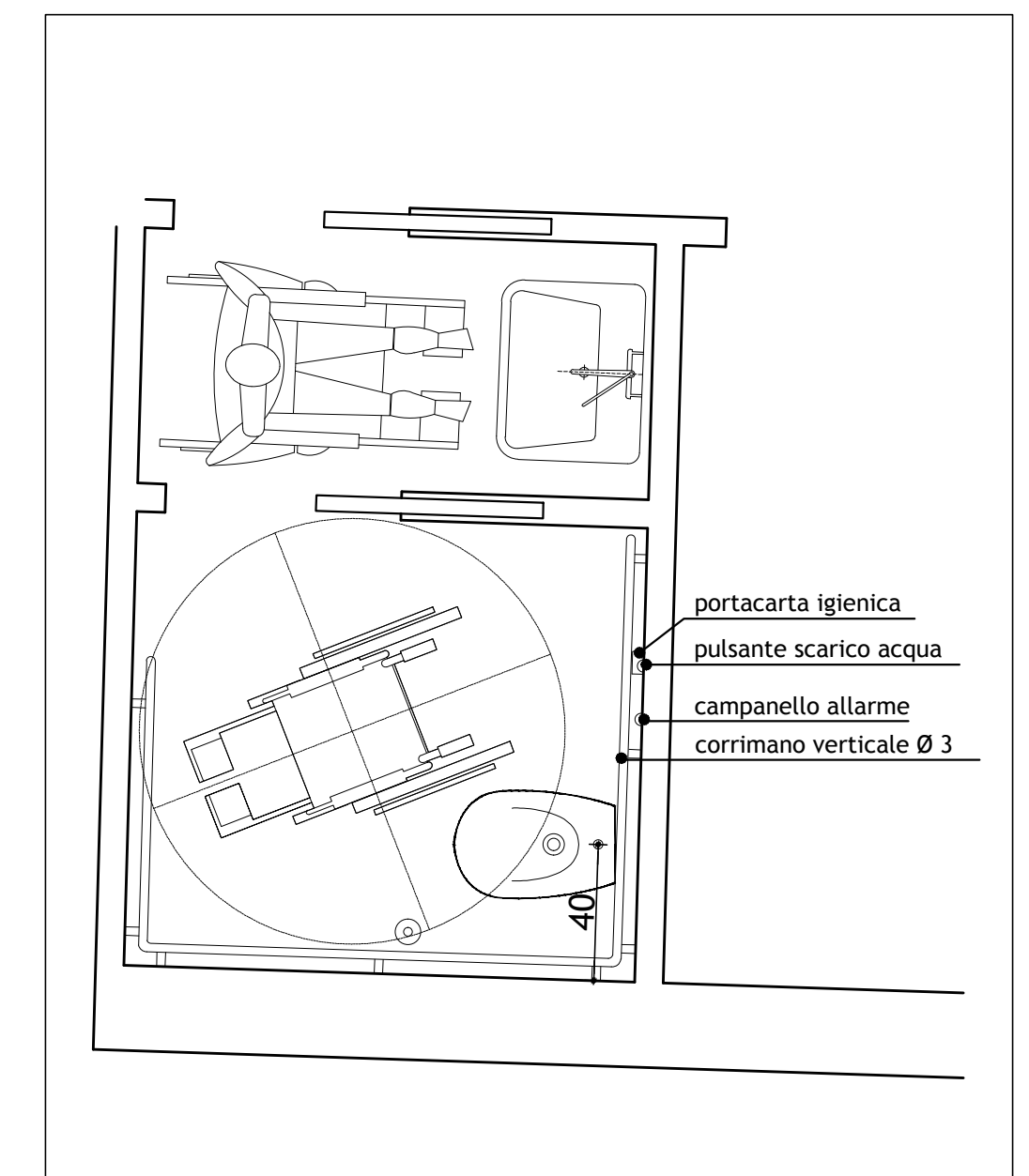
RICHIESTA DI SANATORIA ALLE OPERE REALIZZATE IN DIFFORMITÀ
AL PERMESSO DI COSTRUIRE PG 63496/07, PER LA REALIZZAZIONE DI OPERE DI URBANIZZAZIONE
E REALIZZAZIONE PISCINA IN ATTUAZIONE DEL PP.P.G. 41155/06

data: 29 NOV 2013
scala: 1:100
tav.: 4P_V
modifica
oggetto: Stralcio funzionale del Piano Particolareggiato di iniziativa Pubblica Area G2
via Franceschini Zona Doro Ferrara
elaborato: Variante/sanatoria superamento barriere architettoniche - Legge 13/89

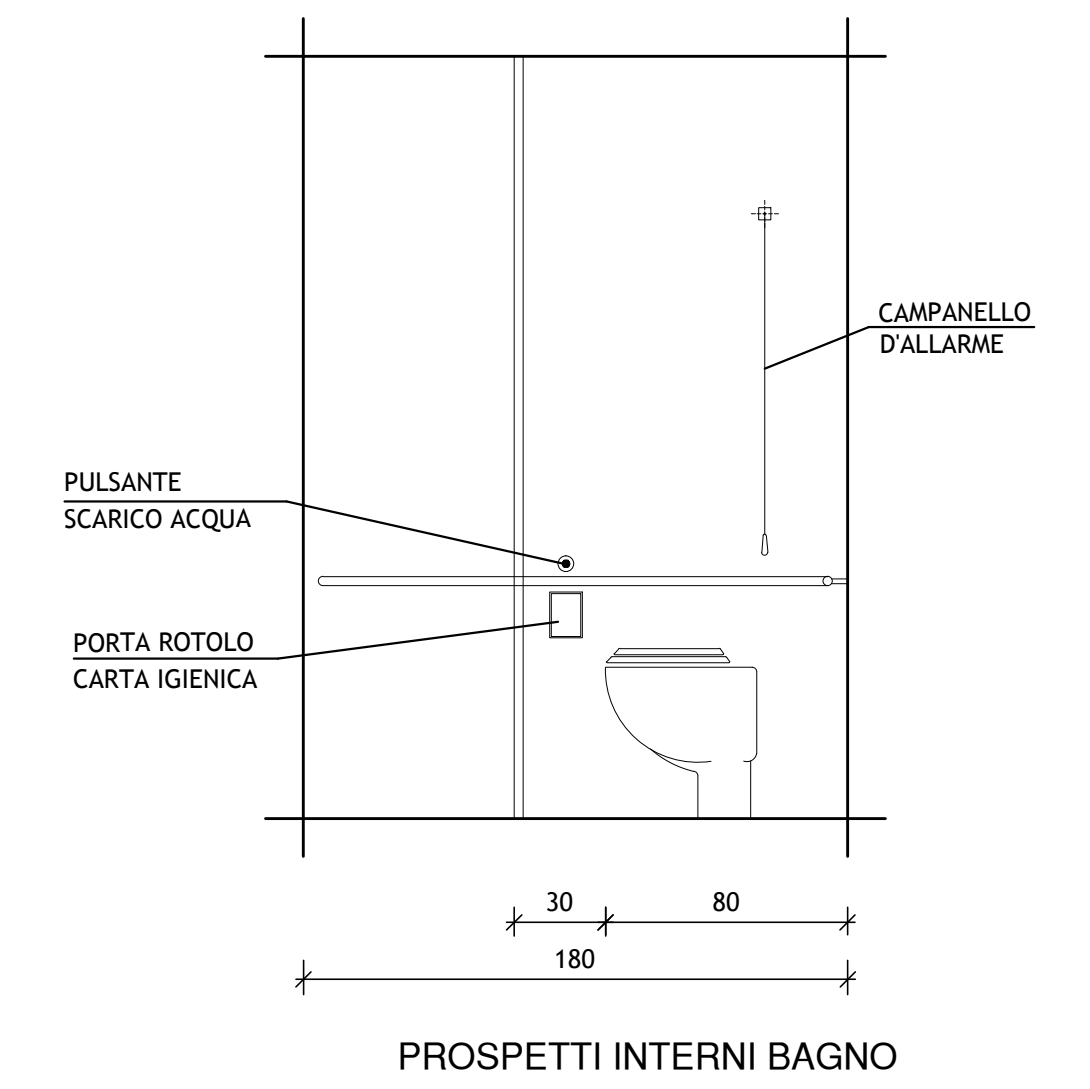
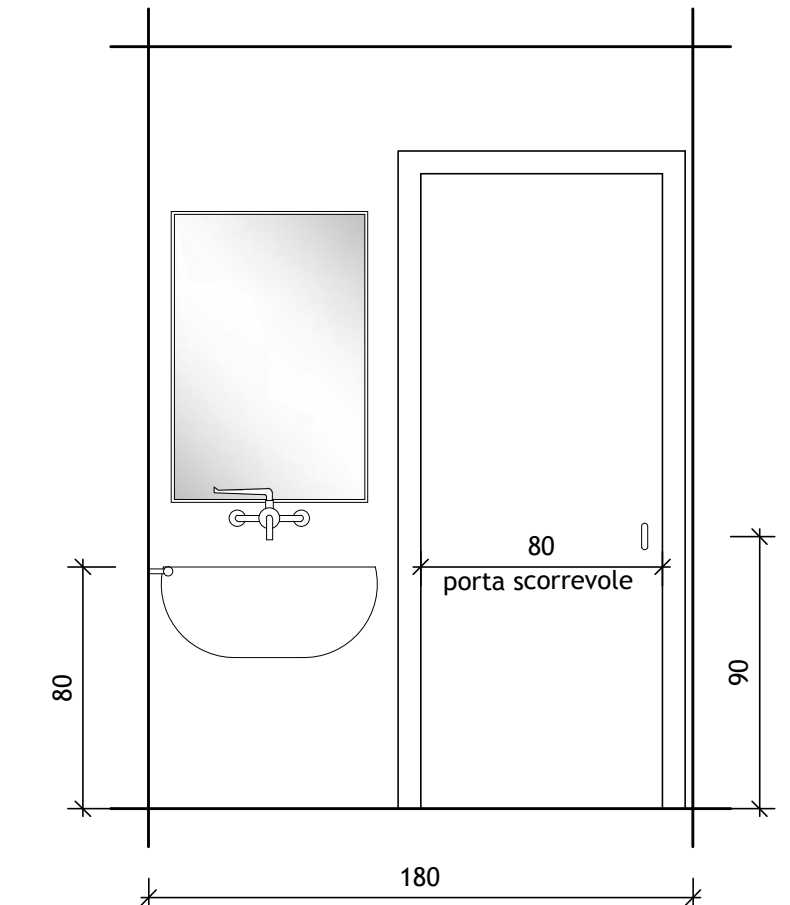
Il Tecnico:
Giorn. Ferrarini Frighosco
Sig. Mazzanti Luciano
Presidente Pro-Tempore Polisportiva Doro



PARTICOLARE BAGNO PIANO TERRA scala 1:25



D.M. 14 GIUGNO 1989, N. 236
LEGGE 09 GENNAIO 1989, N. 13
SCHEMA SUPERAMENTO BARRIERE ARCHITETTONICHE



PROSPETTI INTERNI BAGNO