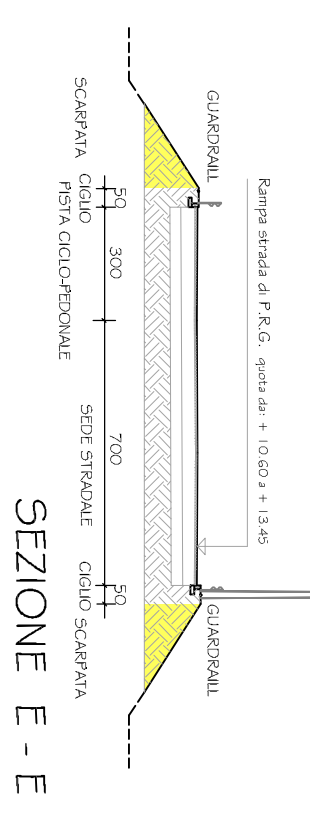


LIMITE ZONA C2

SUPERFICIE D'INTERVENTO

QUOTA DI FERRIMENTO M.M.

AREA CACI CENERE AL COVONE DI FERRARA - MOD. 281.00
 In soluzione della parte cedibile potranno risultare in tutto le
 quote di parcheggio e di verde di cui al presente Piano di Progetto.



COMUNE DI FERRARA		
PIANO PARTICOLAREGGIATO DI INIZIATIVA PRIVATA ZONA DI P.R.G. C/2		
Via Bologna/ Via Garibaldi		
Coordinate		
Cisa Costruzioni S.r.l. Via Ladrino, 29 - FOROTTO (FE) - Tel. 0532/732353		
Sig.ra Collini Roberta Via delle statue, 20 - FERRARA - Tel. 0532/752111		
Tecnocostruzioni S.r.l.s.c. Via M. Magocchi Patrucco, 5 - FERRARA - Tel. 0532/741242		
B.V.B. GROUP S.r.l. Viale Canova, 20 - FERRARA		
Progettisti		
geom. BORELLI Massimiliano Via Ladrino, 29 - ROBOTTO (FE) - Tel. 0532/732353		
geom. FACCHINI Roberto Via M. Magocchi Patrucco, 5 - FERRARA - Tel. 0532/741242		
ing. MELIOTTI Luca Via Asigne Vecchio, 65 - MIRABELLO (FE) - Tel. 0532/647148		
Tipologia		
Disegni	Scala	Disa
1/500	1/2000	
PROGETTO - SEZIONI		
F		