

GUBERTI SILVIO
Via Bologna n° 1293
Ferrara

GUBERTI MAURIZIO
Via Lampona n° 15
Ferrara

ALESSANDRO RIBERTI
Architetto
Via Delle Scienze n° 28 C
Ferrara
Tel. 0532-790788
Cell. 329-9186063
archia@email.it

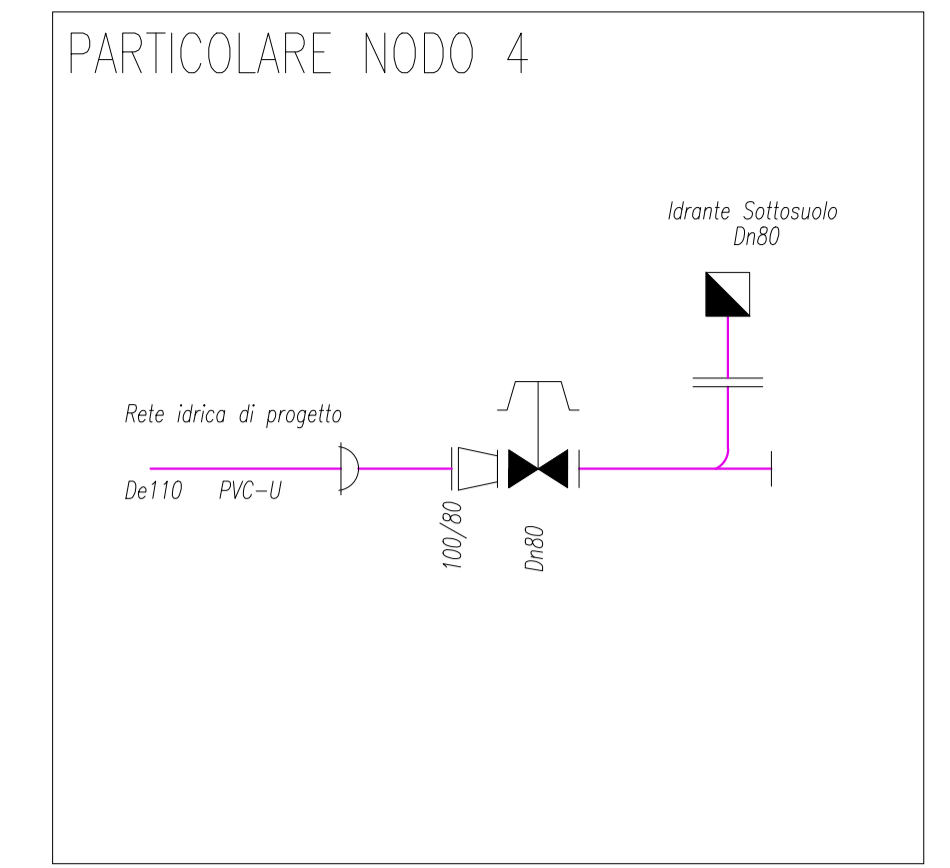
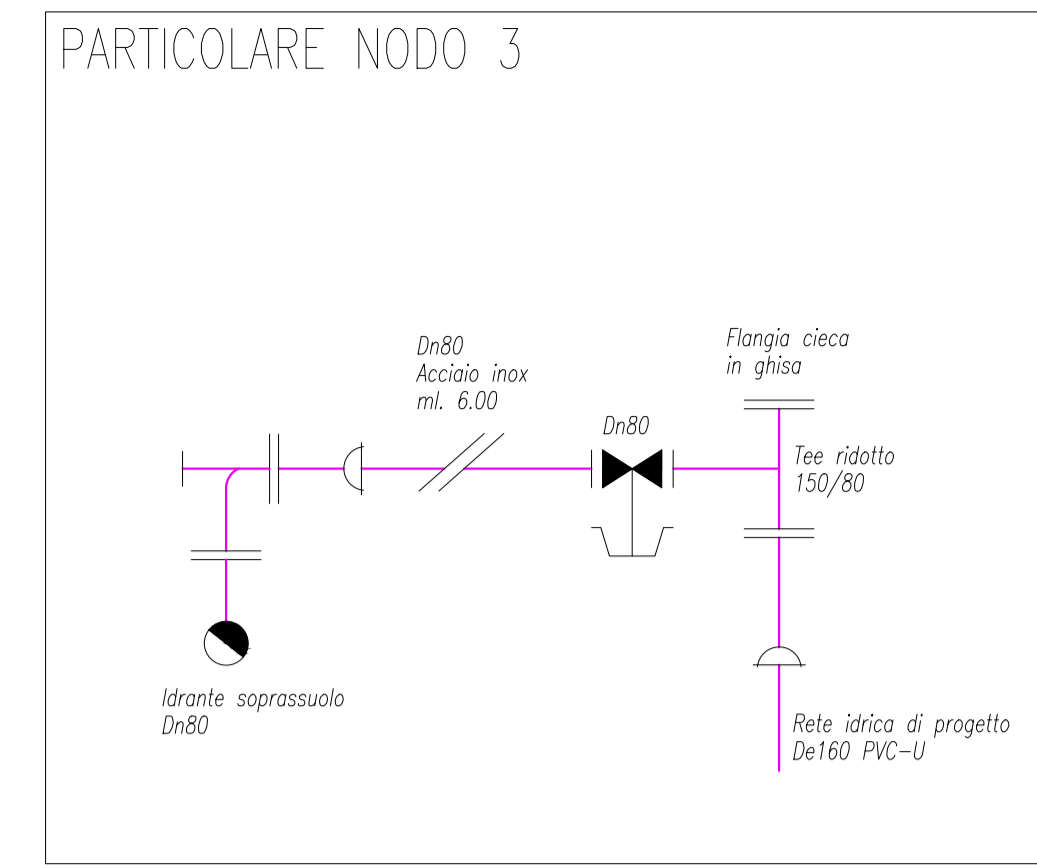
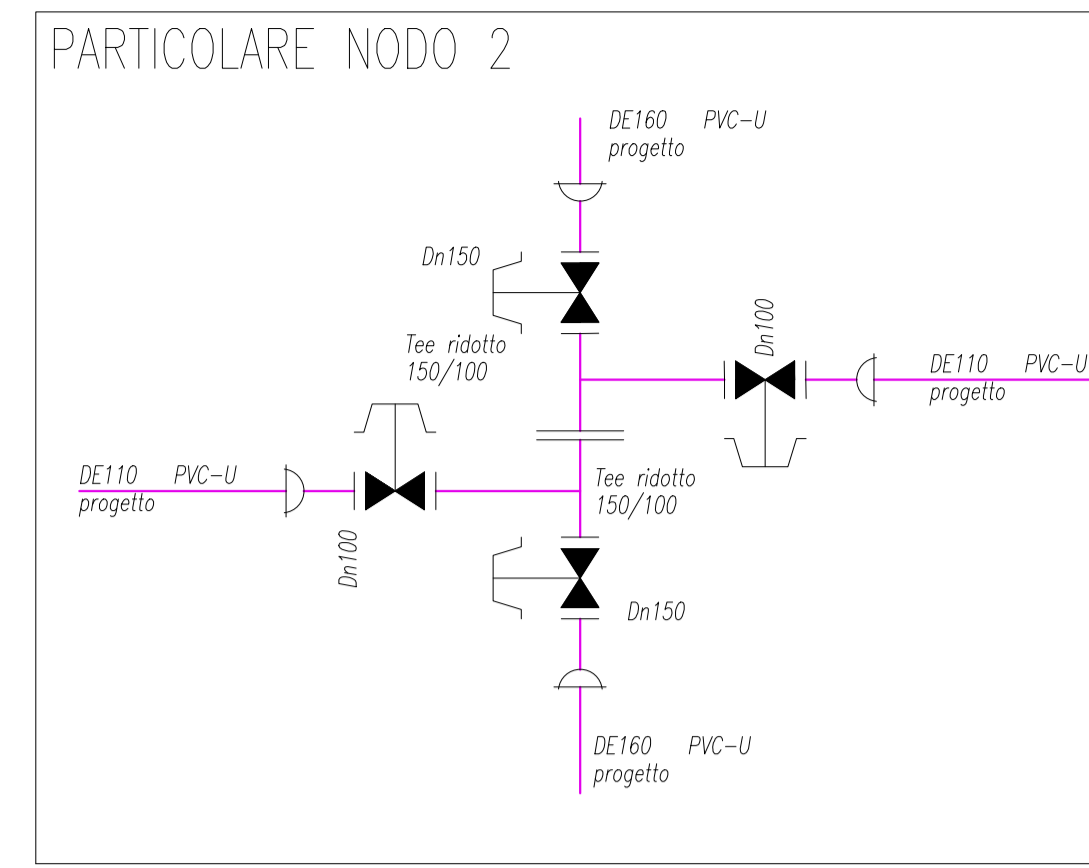
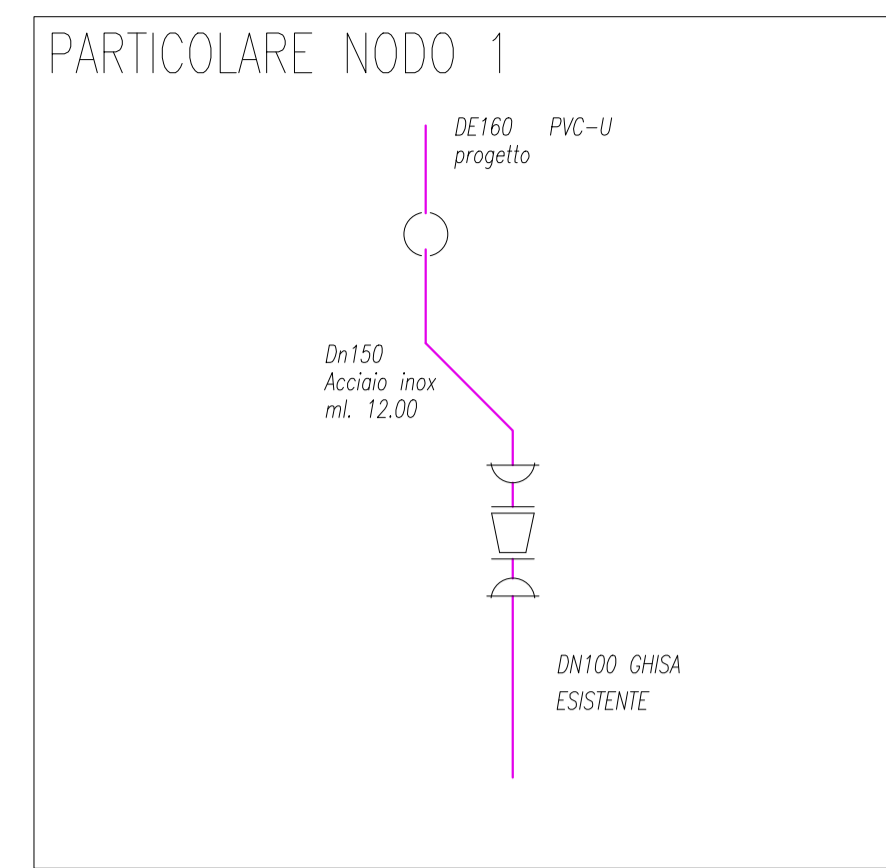
COMUNE DI FERRARA

F₁

RICHIESTA DI APPROVAZIONE
DI PIANO PARTICOLAREGGIATO DI INIZIATIVA PRIVATA
PREVISTO SU UN TERRENO SITO A FERRARA
VIA BOLOGNA

Febbraio 2014

RETE IDRICA
PLANIMETRIA

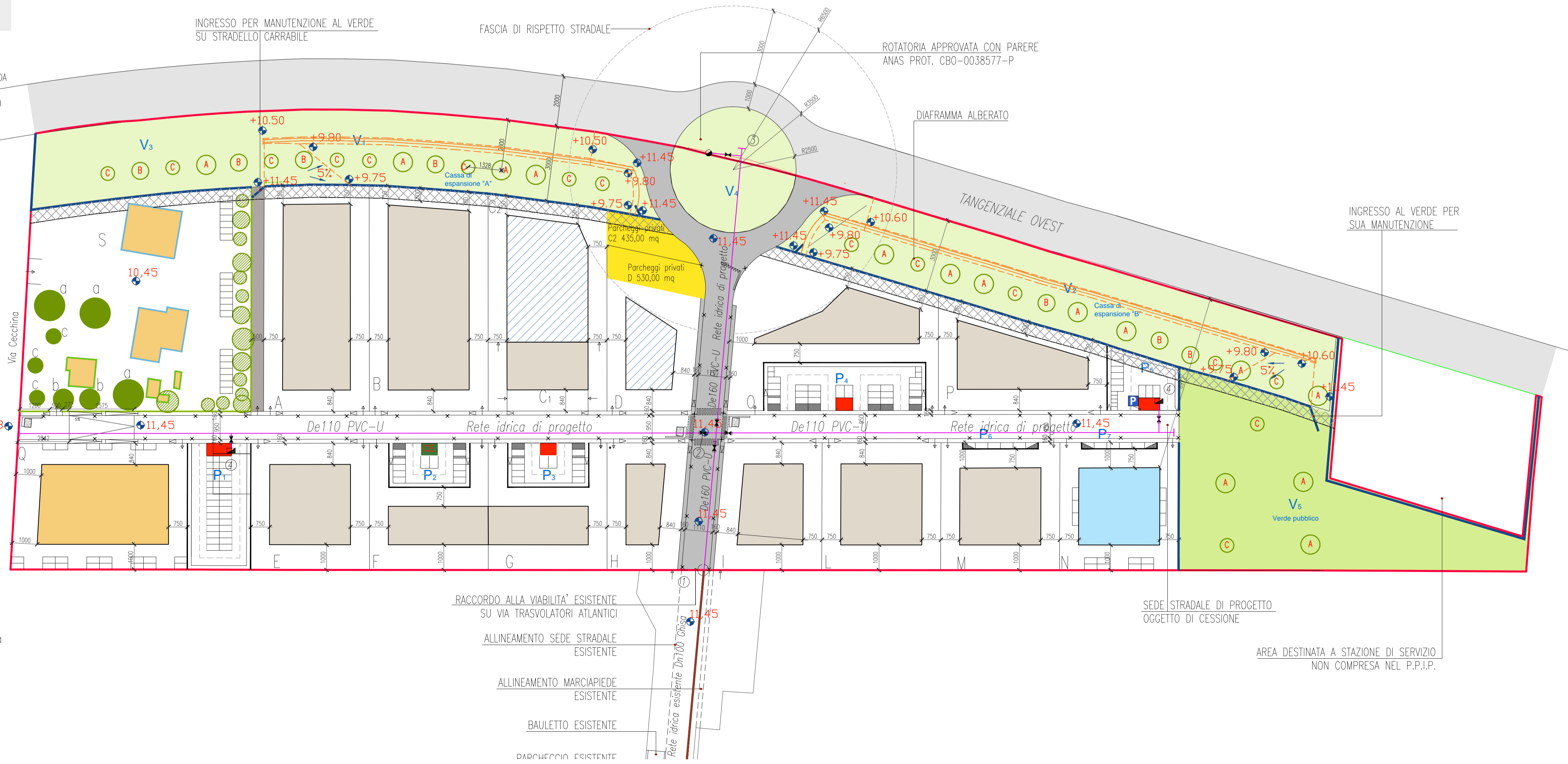


LEGENDA

- BOUT
- TOULIPPE
- PEZZO A T FLANGIATO
- GIUNTO UNIVERSALE
- RIDUZIONE FLANGIATA
- SARACINESCA A CORPO OVALE
- ACCESSORIO SOTTOSUOLO
- CURVA 90° CON PIEDINO
- CURVA FLANGIATA
- IDRANTE STRADALE SOTTOSUOLO
- IDRANTE STRADALE SOPRASSUOLO
- RACCORDO IN ACCIAIO INOX

- RETE IDRICA ESISTENTE
- RETE IDRICA DI PROGETTO
- PERIMETRO CASSA DI ESPANSIONE
- PERIMETRO PIANO PARTICOLAREGGIATO
- CORTE COLONICA ESISTENTE VOLUMETRIA SOTTOPOSTA A VINCOLO (D.VINCOLI - Art. 25.2/2)
- CORTE COLONICA ESISTENTE VOLUMETRIA NON SOTTOPOSTA A VINCOLO
- RECINZIONE IN RETE METALLICA PLASTIFICATA
- SUPERFICIE COPERTA CAPANNONI U3.7 - ARTIGIANATO DI SERVIZIO
- SUPERFICIE COPERTA EDIFICI U2.1 - ATTIVITA' RICETTIVE DI TIPO ALBERGHIERO
- SUPERFICIE COPERTA CAPANNONI U3.14 - ATTREZZATURE SOCIOSANITARIE
- SUPERFICIE COPERTA EDIFICI U3.2 - PUBBLICI ESERCIZI
- QUOTE DI PROGETTO ±0,00
- CADITOIE CON PERCORSO DI SCOLO
- INGRESSO AI LOTTI
- FASCIA DI RISPETTO TRATTATA A VERDE DA ASSERVIRE ALL'USO PUBBLICO (SUP. ESCLUSA DAL CALCOLO DEGLI STANDARD)
- VERDE PUBBLICO V5 (STANDARD)
- PARCHEGGI PUBBLICI
- PARCHEGGI RISERVATI AI PORTATORI DI HANDICAP
- BAULETTO ASFALTATO ESTRADOSSO QUOTA +11,50
- AREA DEDICATA ALLA CABINA ELETTRICA DI PROGETTO
- AREA PER CASSONETTI RSU
- PERCORSO INTERNO AI PARCHEGGI
- ACCESSO CARRABILE ALLA FASCIA DI RISPETTO PER MANUTENZIONE VERDE
- RACCORDO STRADALE OGGETTO DI PROPOSTA DI FATTIBILITA' DA PARTE DI ANAS
- PERIMETRO COINCIDENTE CON LA RECINZIONE
- FASCIA OGGETTO DI SERVITU' AI FINI MANUTENTIVI

- DIAFRAMMA ALBERATO
- a) ALBERO tilia cordata ESISTENTE
- b) ALBERO fraxinus angustifolia ESISTENTE
- c) ALBERO acer campestre ESISTENTE
- FILARE DI PROGETTO COSTITUITO DA ACER CAMPESTRE (ALBERO) E CORYLYUS AVELLANA (ARBUSTO) ALTERNATI CON DISTANZA COME DA REGOLAMENTO COMUNALE DEL VERDE DEL COMUNE DI FERRARA
- SIEPE PERIMETRALE DI PROGETTO



AREA DESTINATA A STAZIONE DI SERVIZIO
NON COMPRESA NEL P.P.I.P.