

GUBERTI SILVIO
Via Bologna n° 1293
Ferrara

GUBERTI MAURIZIO
Via Lampone n° 15
Ferrara

ALESSANDRO RIBERTI
Architetto
Via Delle Scienze n° 28 C
Ferrara

Tel. 0532-790788
Cell. 329-9186063
archi@esmail.it

GIORGIO VEDRANI
Ingegnere
Via Emilio De Marchi n° 3
Ferrara

Tel./fax 0532-1940085
Cell. 339-8890641
gvedr-an@libero.it

COMUNE DI FERRARA

RICHIESTA DI APPROVAZIONE
DI PIANO PARTICOLAREGGIATO DI INIZIATIVA PRIVATA
PREVISTO SU UN TERRENO SITO A FERRARA
VIA BOLOGNA

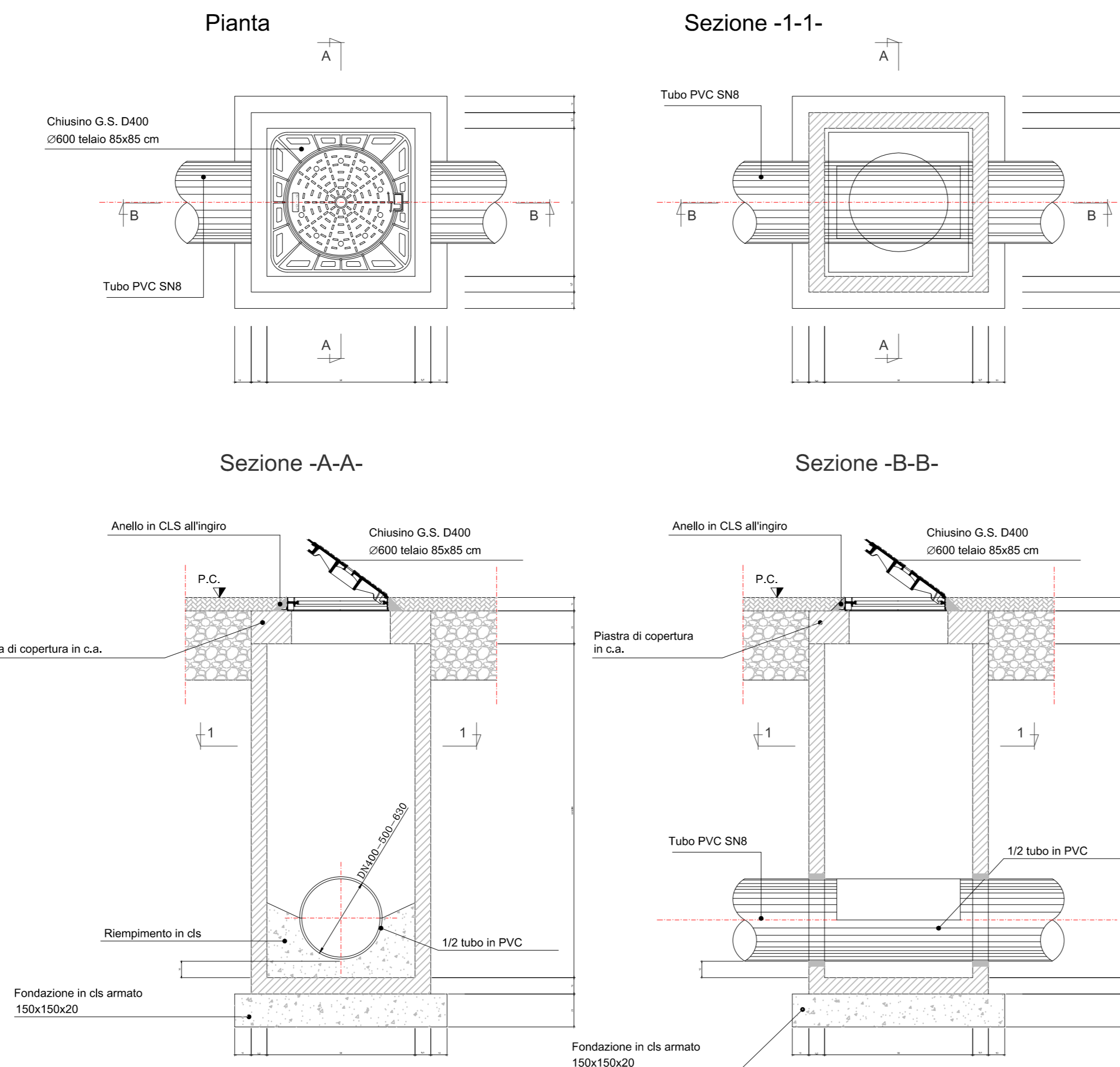
Febbraio 2014

RETE FOGNATURA ACQUE NERE E METEORICHE:
PARTICOLARI COSTRUTTIVI

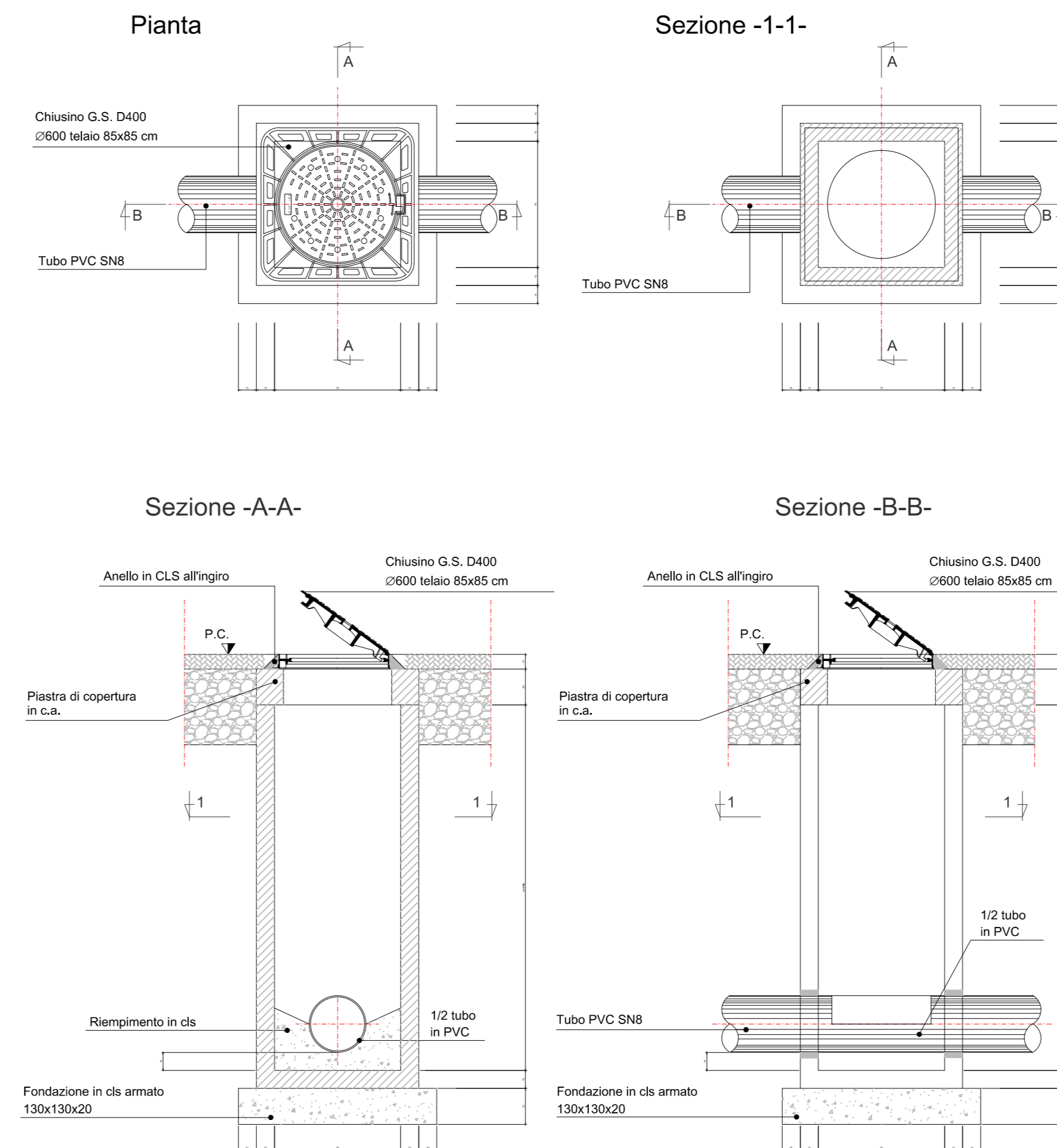
F5.9

SCALA VARIE

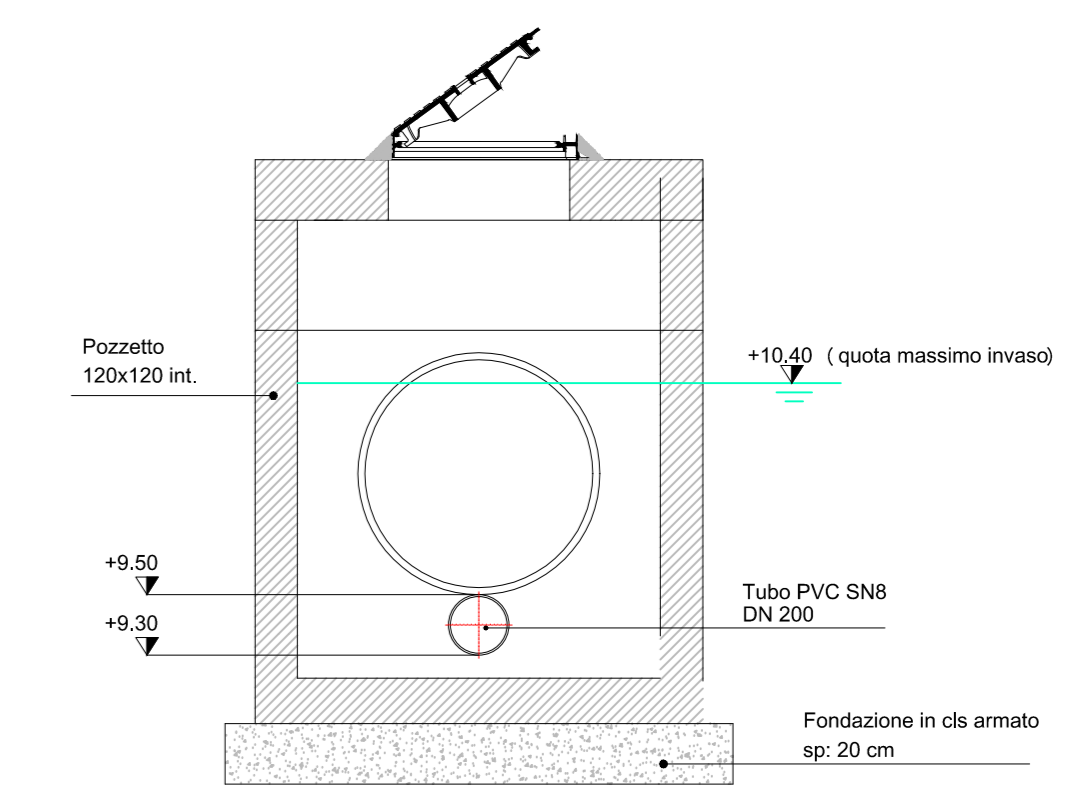
Per tubazioni Ø400-Ø500-Ø630
(Per tubazioni Ø800 utilizzare pozzetto 120x120 int.)
scala 1:25



Per tubazioni Ø200/315
scala 1:25



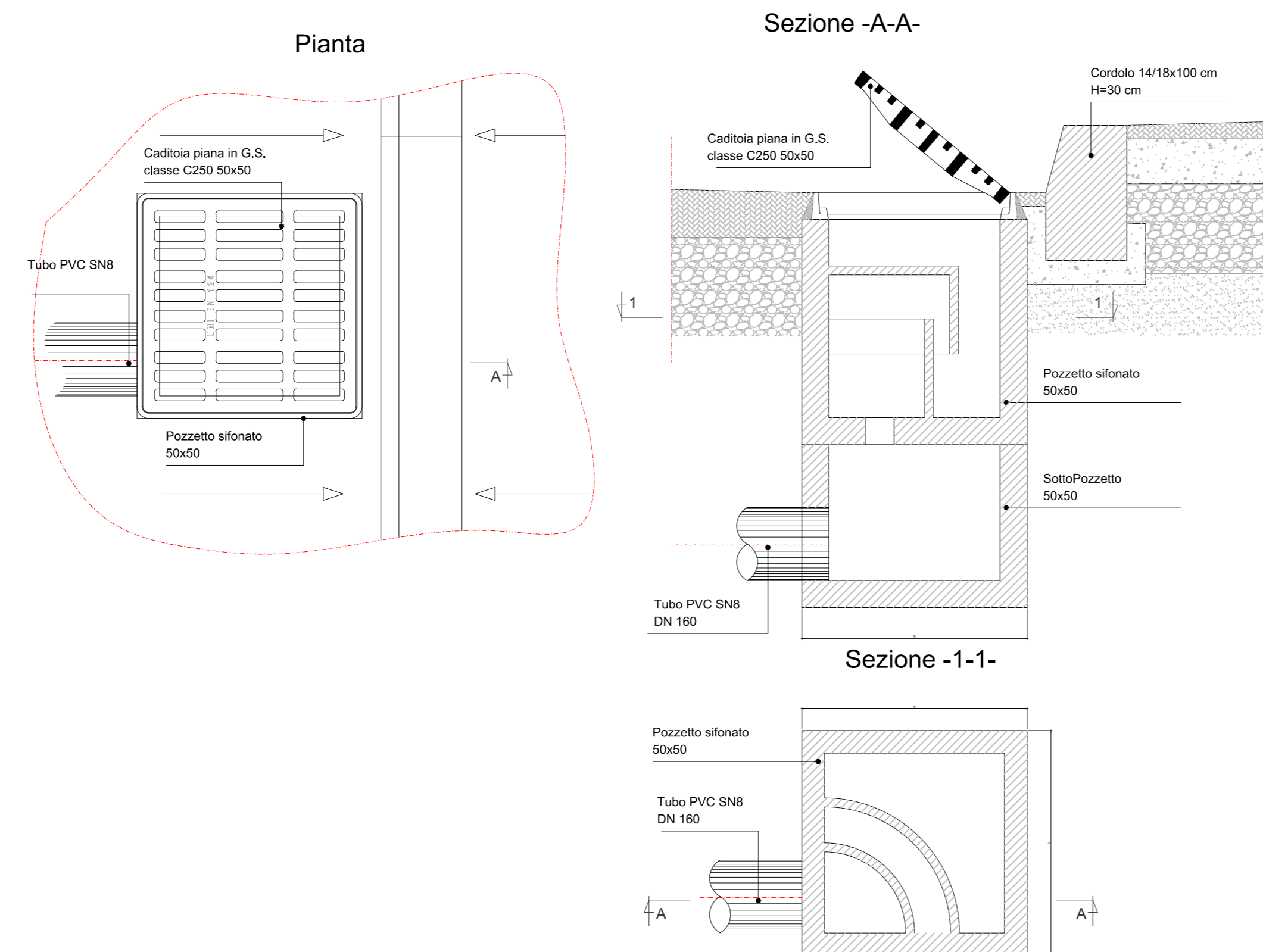
-POZZETTO D'ISPEZIONE 7m-
scala 1:25



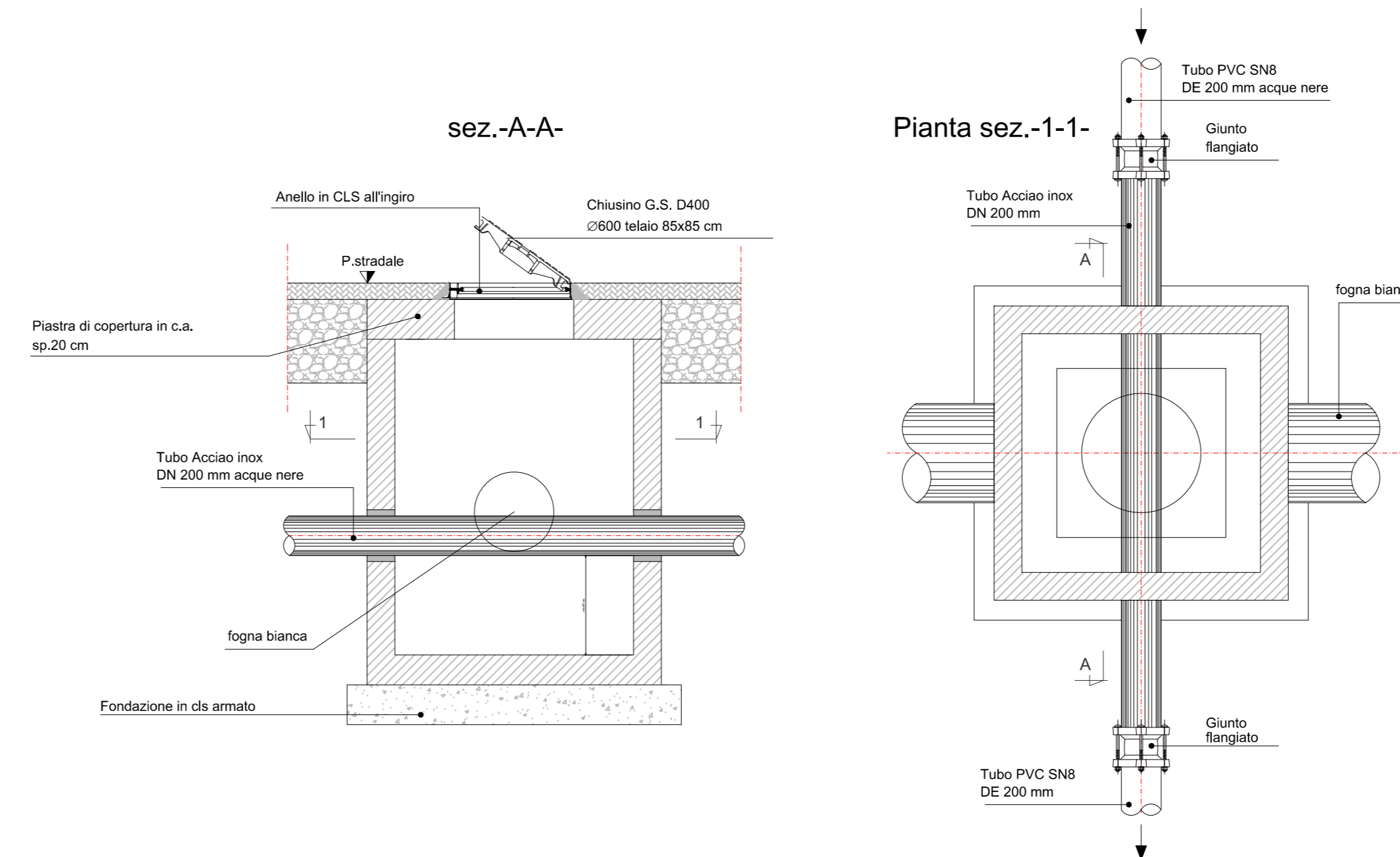
NOTE E COMMENTI:

Tutti i giunti dei pozzetti devono essere sigillati
con malta premiscelata ad alta resistenza e presa
rapida tipo Umafix o similari per renderli a perfetta
tenuta

-POZZETTO CADITOIA SIFONATO-
scala 1:10



-POZZETTO TIPO INTERSEZIONE FOGNA NERA-
scala 1:25



-PARTICOLARE-
scala 1:25

