

GUBERTI SILVIO
Via Bologna n° 1293
Ferrara

GUBERTI MAURIZIO
Via Lampone n° 15
Ferrara

ALESSANDRO RIBERTI
Architetto
Via Delle Scienze n° 28 C
Ferrara

Tel. 0532-790788
Cell. 329-9186063
arch@arriberti.it

COMUNE DI FERRARA

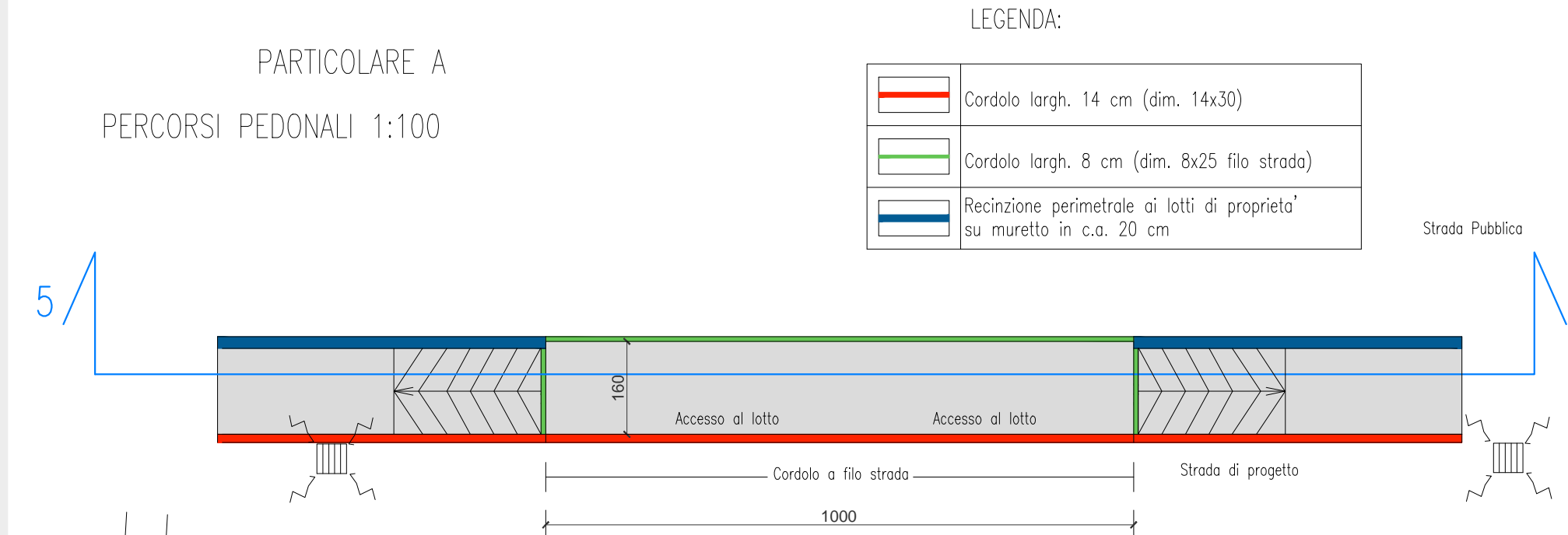
RICHIESTA DI APPROVAZIONE
DI PIANO PARTICOLAREGGIATO DI INIZIATIVA PRIVATA
PREVISTO SU UN TERRENO SITO A FERRARA
VIA BOLOGNA

Febbraio 2014

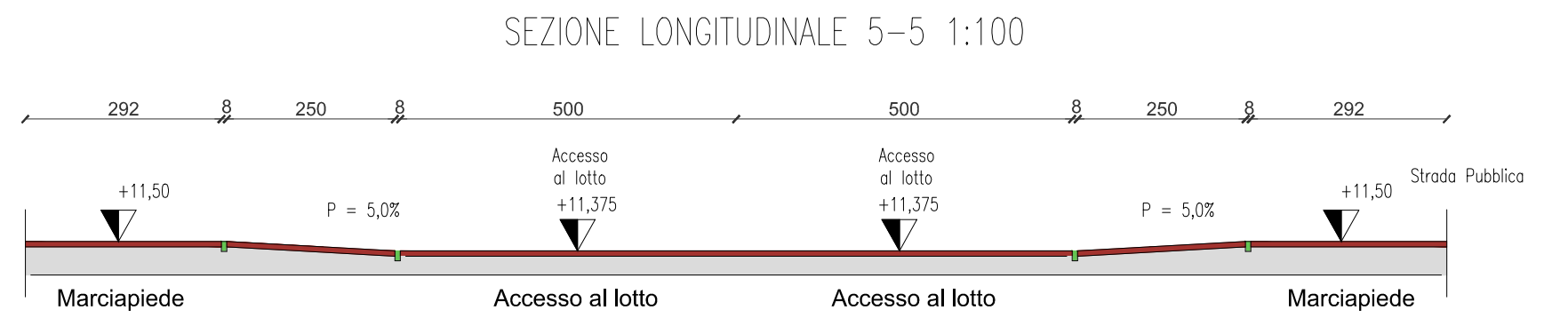
PLANIMETRIA R.S.U. - DETTAGLIO URBANIZZAZIONI
TAVOLA SEGNALAMENTO

D2

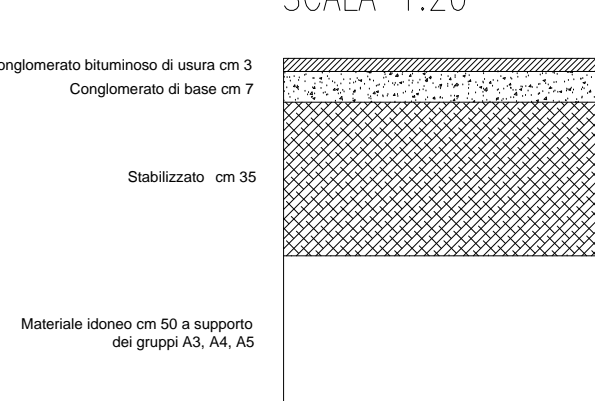
PARTICOLARE A
PERCORSI PEDONALI 1:100



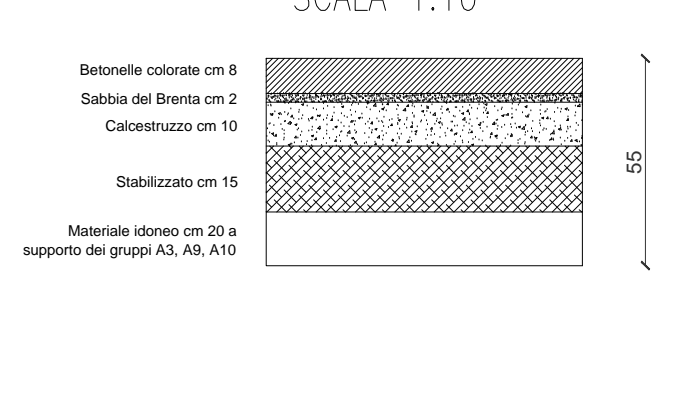
SEZIONE LONGITUDINALE 5-5 1:100



PARTICOLARE SEDE STRADALE
SCALA 1:20



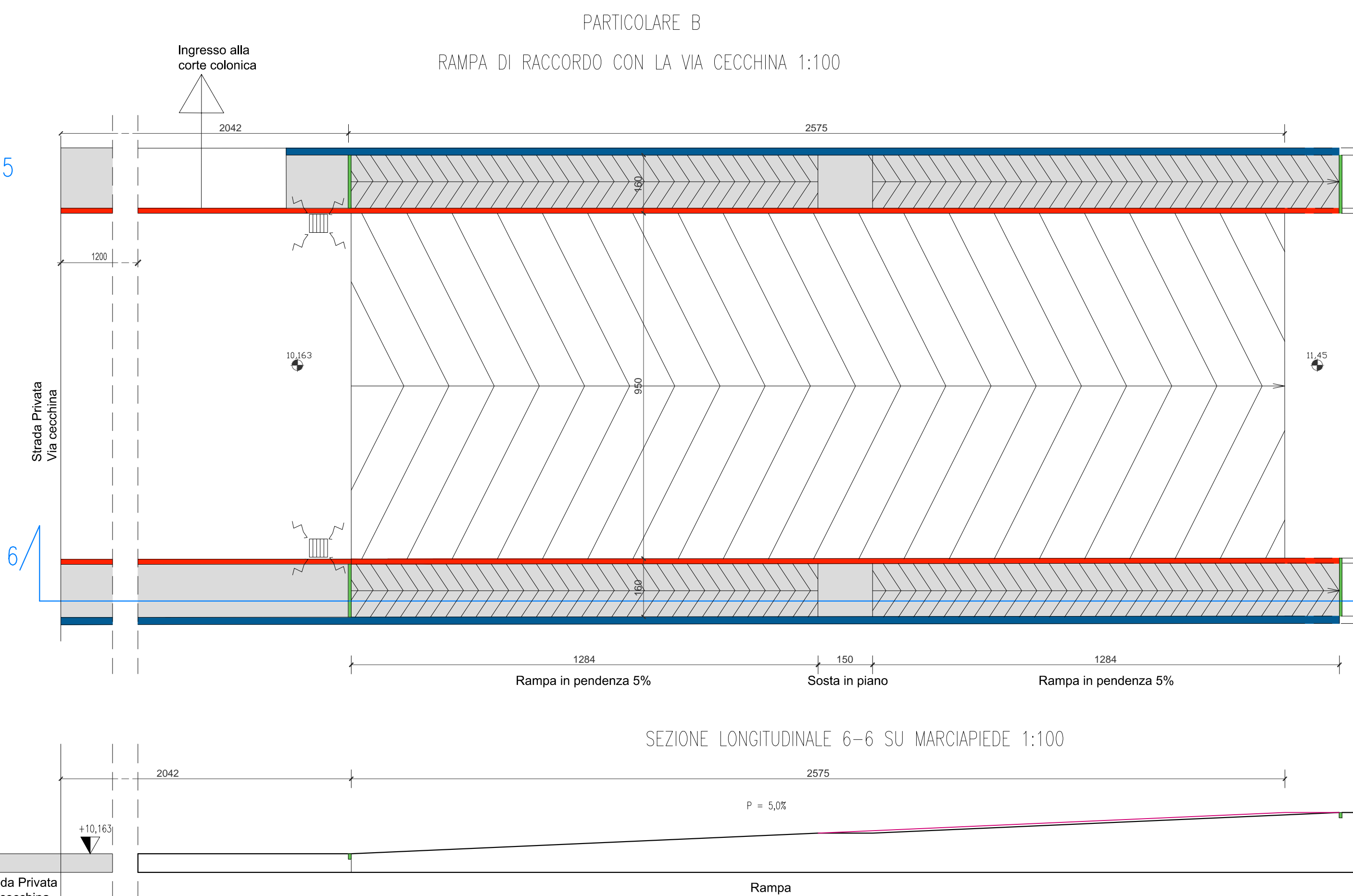
PARTICOLARE MARCIAPIEDE
SCALA 1:10



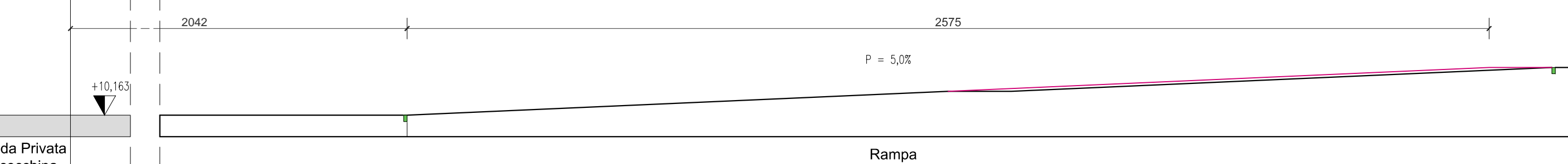
LEGENDA:

- Cordolo largh. 14 cm (dim. 14x30)
- Cordolo largh. 8 cm (dim. 8x25 filo strada)
- Recinzione perimetrale di lotti di proprietà (su muretto in c.a. 20 cm)

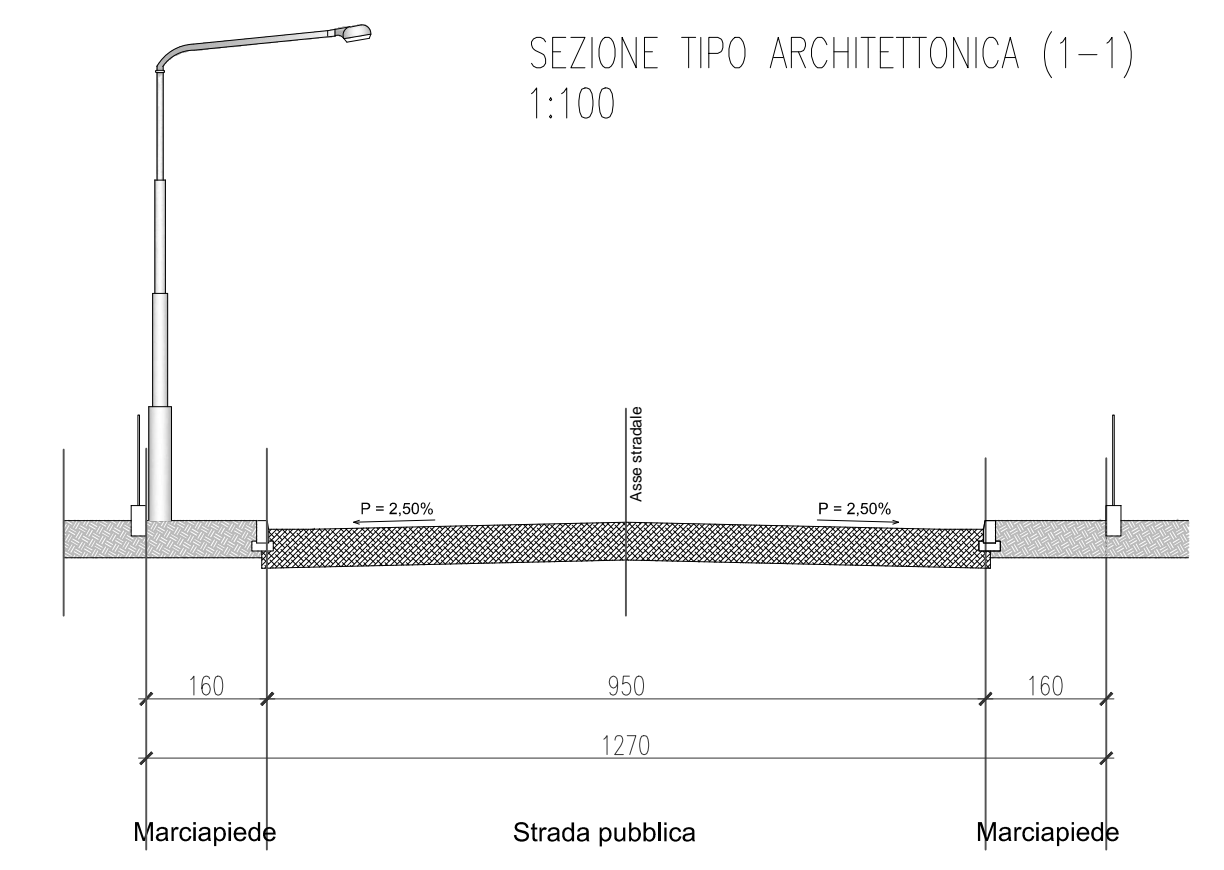
PARTICOLARE B
RAMPA DI RACCORDO CON LA VIA CECCHINA 1:100



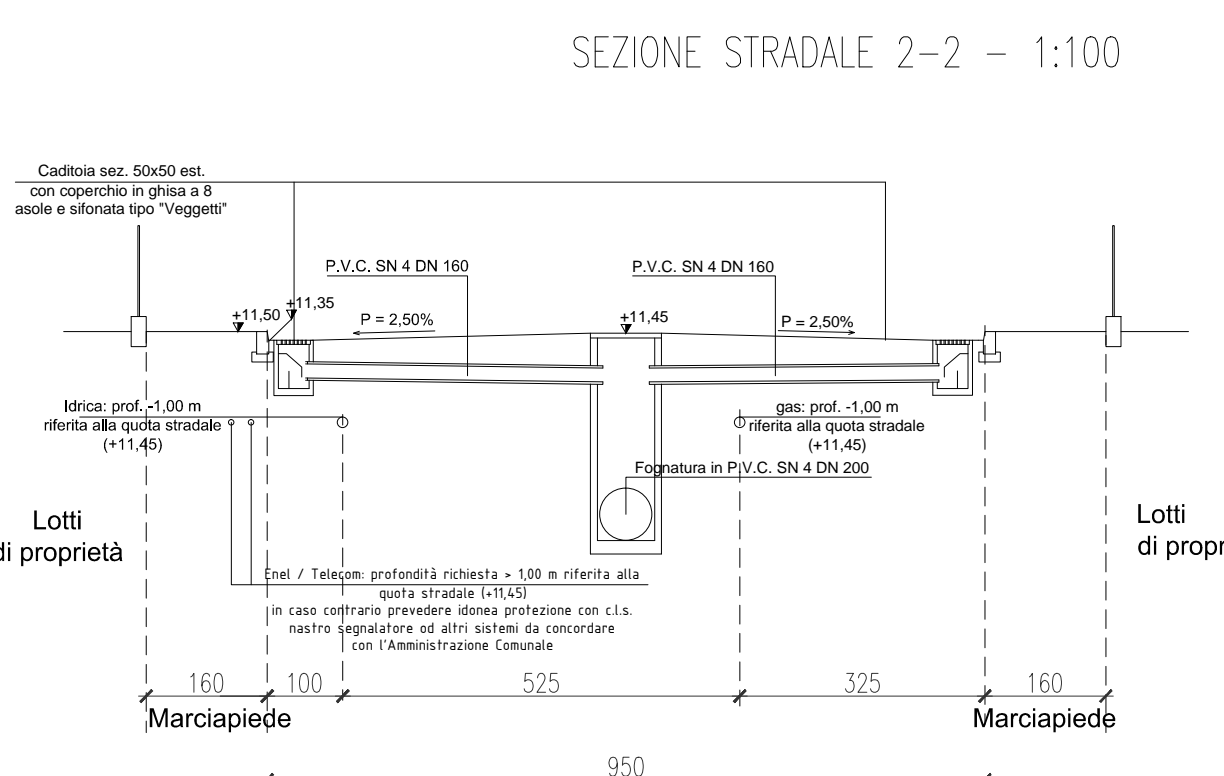
SEZIONE LONGITUDINALE 6-6 SU MARCIAPIEDE 1:100



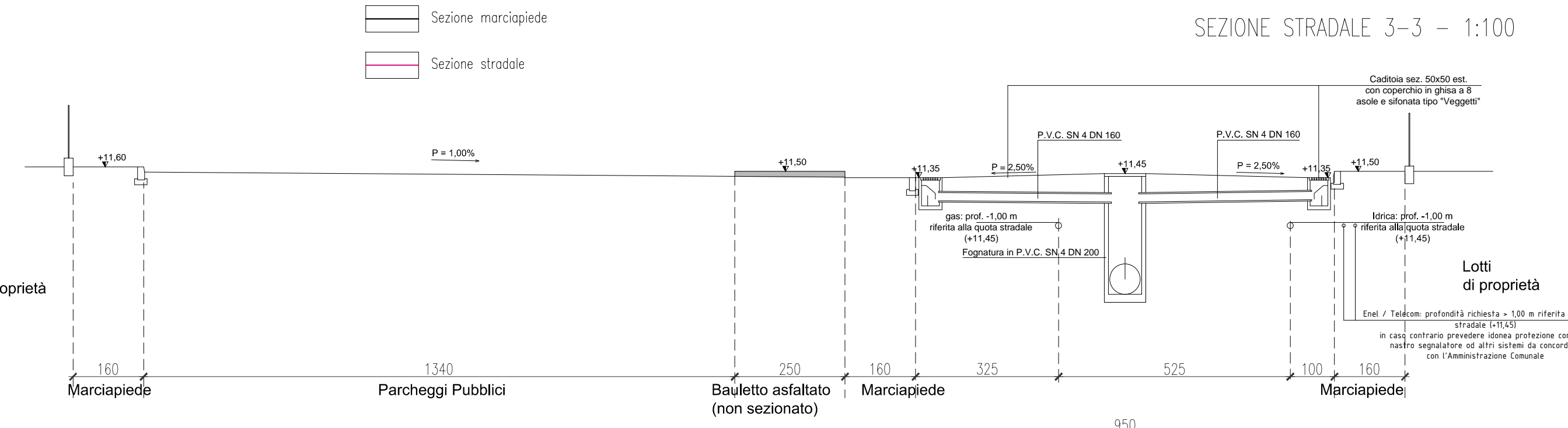
SEZIONE TIPO ARCHITETTONICA (1-1)
1:100



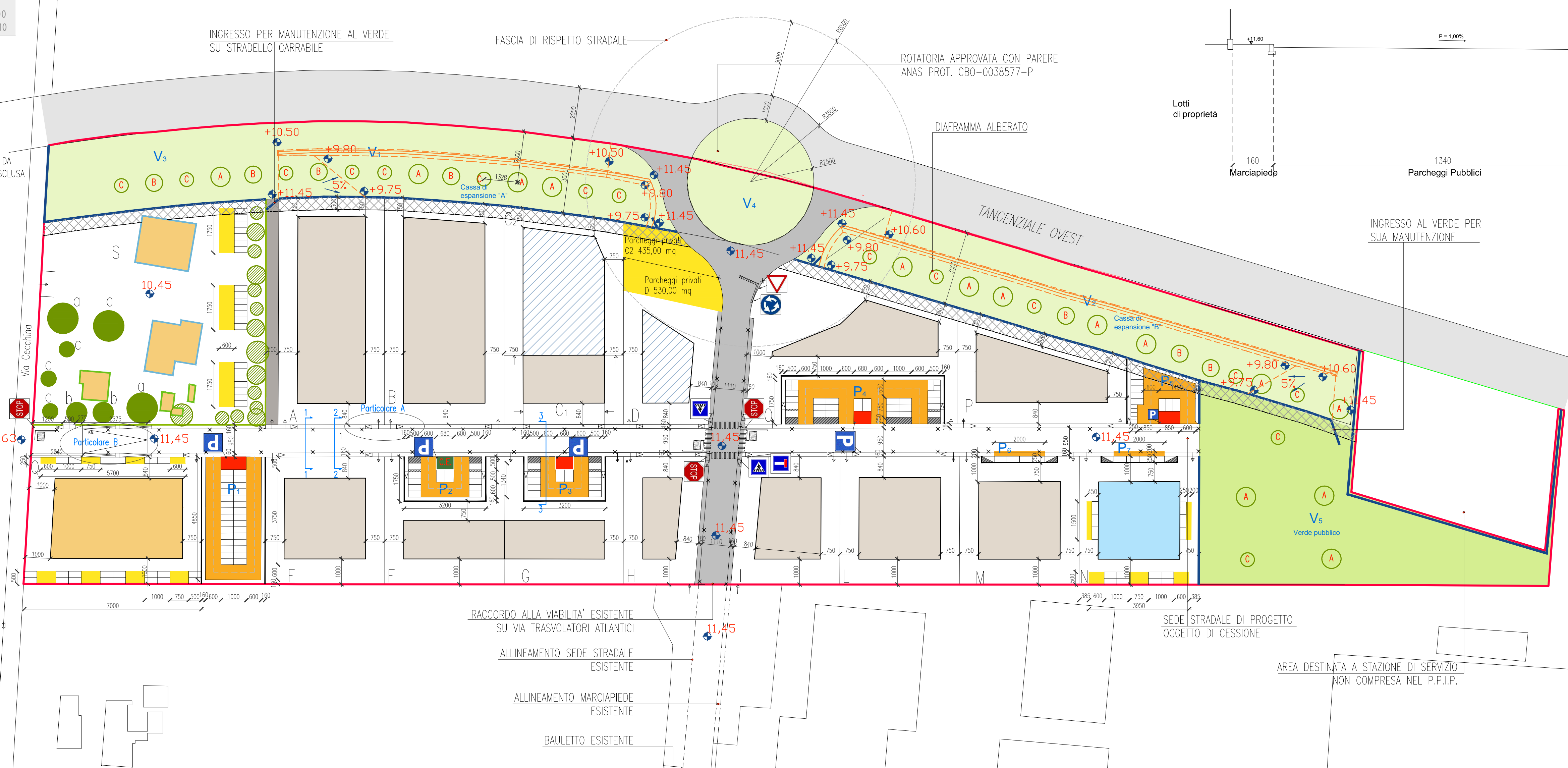
SEZIONE STRADALE 2-2 - 1:100



SEZIONE STRADALE 3-3 - 1:100



- PERIMETRO PIANO PARTICOLAREGGIATO
- CORTE COLONICA ESISTENTE VOLUMETRIA SOTTOPOSTA A VINCOLO (D.M. 10/10/1999 - Art. 23.2/2)
- CORTE COLONICA ESISTENTE VOLUMETRIA NON SOTTOPOSTA A VINCOLO
- PERIMETRO CASSA DI ESPANSIONE
- REDONDE IN RETE METALLICA PLASTIFICATA
- SUPERFICIE COPERTA CAPANNONI U3.7 - ARTIGIANATO DI SERVIZIO
- SUPERFICIE COPERTA EDIFICI U2.1 - ATTIVITA' RICETTIVE DI TIPO ALBERGHIERO
- SUPERFICIE COPERTA CAPANNONI U3.14 - ATTREZZATURE SOCIO-SANITARIE
- SUPERFICIE COPERTA EDIFICI U3.2 - PUBBLICI ESERCIZI
- AREA PER CASSONETTI RSU
- PERCORSO INTERNO AI PARCHEGGI
- CADITOIE CON PERCORSO DI SCOLO
- FASCIA OGGETTO DI SERVIZI AI FINI MANUTENTIVI
- DIAFRAMMA ALBERATO
- AREE DI MANOVRA PARCHEGGI PUBBLICI
- AREE DI MANOVRA PARCHEGGI PRIVATI
- FASCIA DI RISPETTO TRATTATA A VERDE DA ASSERVIRE ALL'USO PUBBLICO (SUP. ESCLUSA DAL CALCOLO DEGLI STANDARD)
- VERDE PUBBLICO VS (STANDARD)
- PARCHEGGI PUBBLICI
- PARCHEGGI RISERVATI AI PORTATORI DI HANDICAP
- BAULETTO ASFALTATO ESTRADOSSO QUOTA +11,50
- QUOTE DI PROGETTO ±0,00
- AREA DEDICATA ALLA CABINA ELETTRICA DI PROGETTO
- ACCESSO CARRABILE ALLA FASCIA DI RISPETTO PER MANUTENZIONE VERDE
- RACCORDO STRADALE OGGETTO DI PROPOSTA DI FATIBILITA' DA PARTE DI ANAS
- PERIMETRO COINCIDENTE CON LA REDONDEAZIONE
- FILARE PRINCIPALE DI PROGETTO COSTITUITO DA ACER CAMPESTRE (ALBERO) E CORYLUS AVELLANA (ARBUSTO) ALTERNATI CON DISTANZA COME DA REGOLAMENTO COMUNALE DEL VERDE DEL COMUNE DI FERRARA
- SIETE PERIMETRALE DI PROGETTO



PARCHEGGI PUBBLICI DI PROGETTO	
P1	3.015,00
P2	400,00
P3	400,00
P4	950,00
P5	400,00
P6	90,00
P7	90,00
TOT.	5.445,00