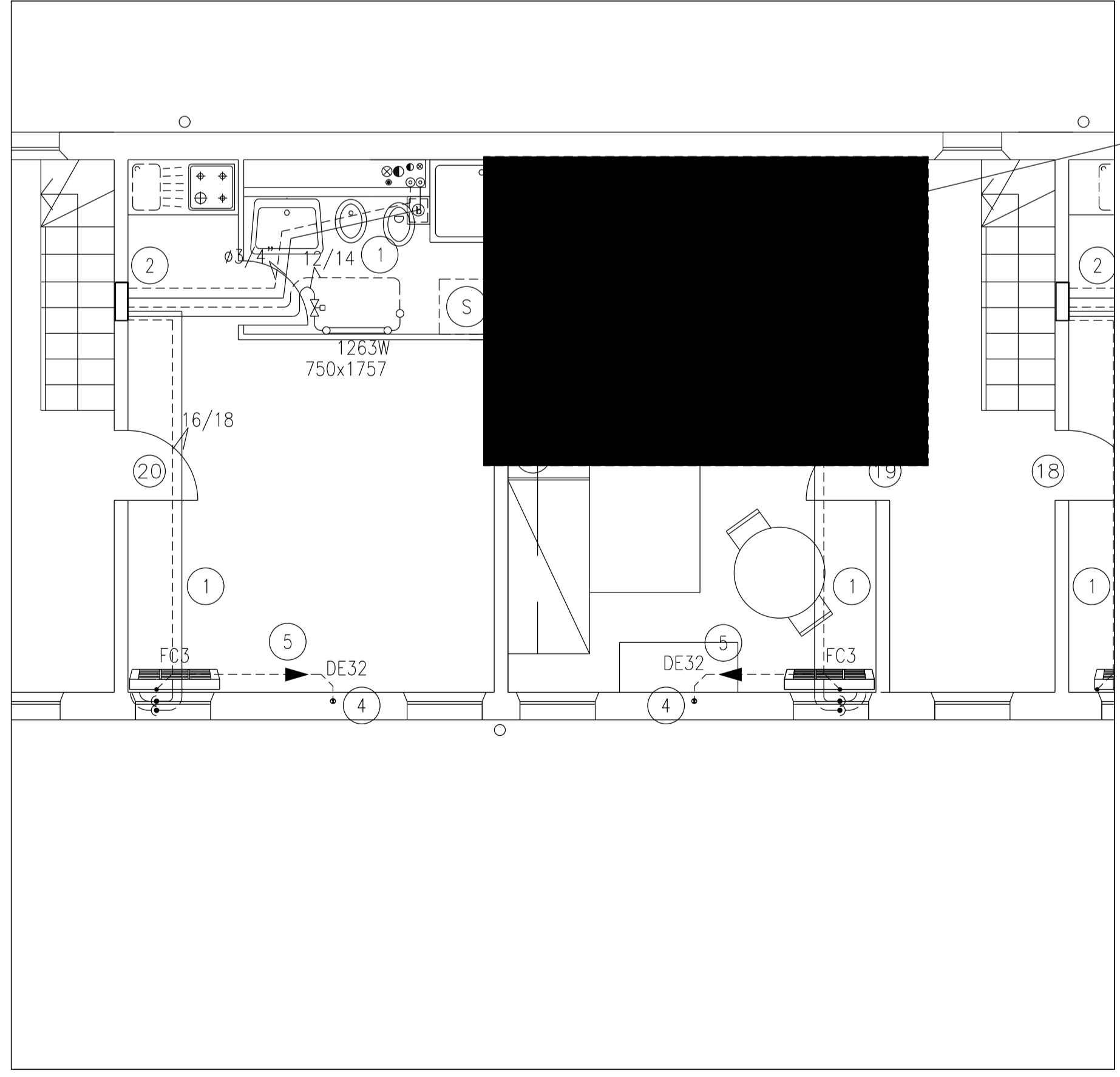
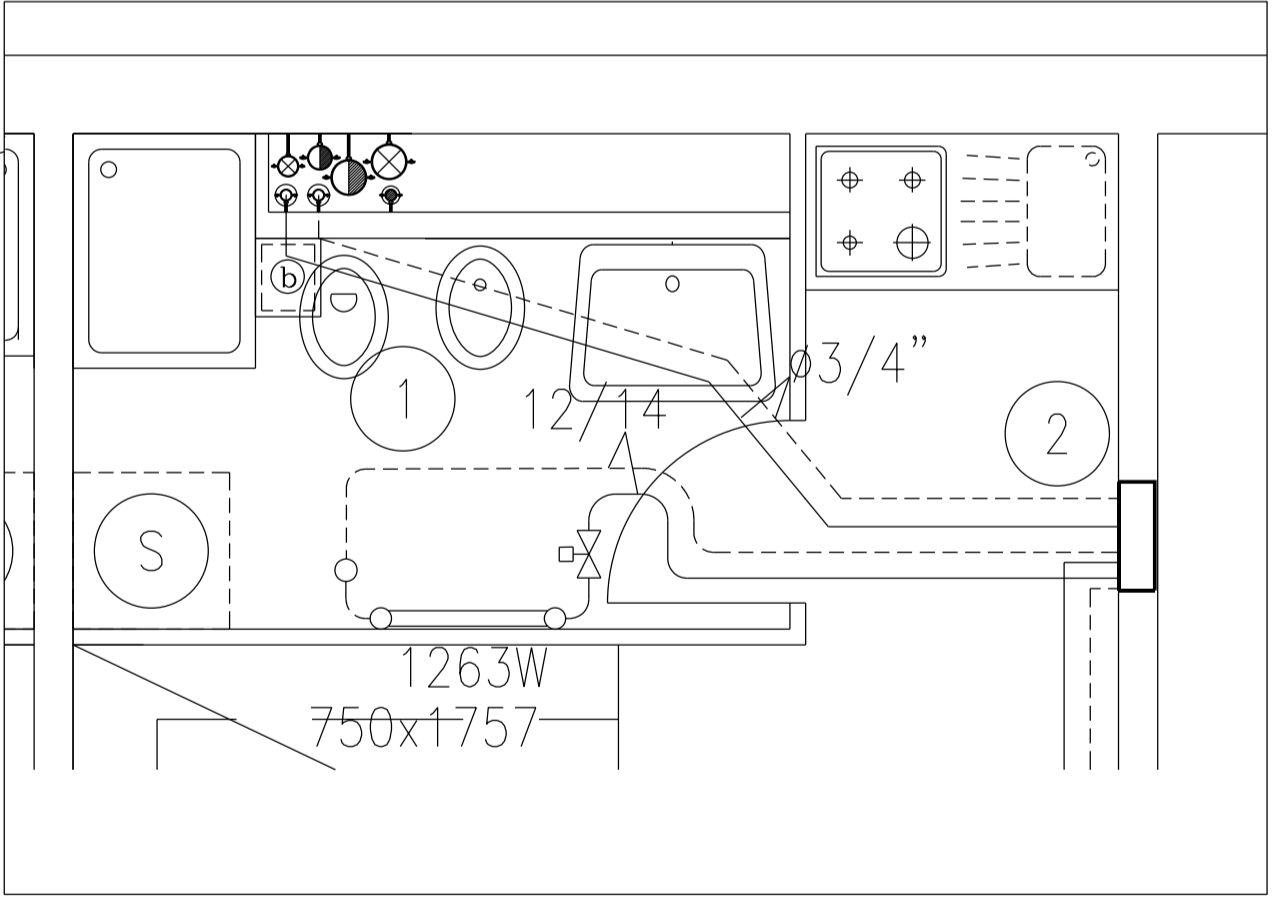


LEGENDA IMPIANTO DI CLIMATIZZAZIONE			
yyy x zzz	INDICATORE DIMENSIONE RADIATORE: YYY - LARGHEZZA ZZZ - ALTEZZA	— CALDA — — CALDA —	TUBAZIONI DI MANDATA E RITORNO ACQUA CALDA DI RISCALDAMENTO IN ACCIAIO NERO PREISOLATO
xxxx w	POTENZIALITÀ NOMINALE DEL RADIATORE ESPRESSO IN WATT (SECONDO NORMA UNI-EN 442)	⊙ ⊙ ⊙	COLONNE MONTANTI IN ACCIAIO NERO
— — — —	TUBAZIONI DI MANDATA E RITORNO ACQUA CALDA DI RISCALDAMENTO IN RAME PRECOIBENTATO	⊙ ⊙	SPOSTAMENTI VERTICALI DI DISTRIBUZIONE DEI FLUIDI
— — — —	TUBAZIONI DI MANDATA E RITORNO ACQUA CALDA DI RISCALDAMENTO IN ACCIAIO NERO	— — — —	TUBAZIONI DI SCARICO CONDENSE IN POLIETILENE ALTA DENSITA'
		⊙	COLONNA MONTANTE IN POLIETILENE ALTA DENSITA'
		— — — —	COLLETTORE DI DISTRIBUZIONE IMPIANTO DI RISCALDAMENTO
		— — — —	RADIATORE TUBOLARE IN ACCIAIO MOD. AGIS BAGNOLUX-SIMPLEX O SIMILARE
		⊙	DETTENTORI A SQUADRO PER RADIATORE
		⊙	VALVOLA TERMOSTATICA A 2 VIE PER RADIATORE
		⊙	VENTILCONVETTORE VERTICALE DA PARETE
		⊙	POZZETTO DRENAGGIO CONDENSE VENTILCONVETTORI

PIANTA PIANO PRIMO - APPARTAMENTO TIPO - SCALA 1:50

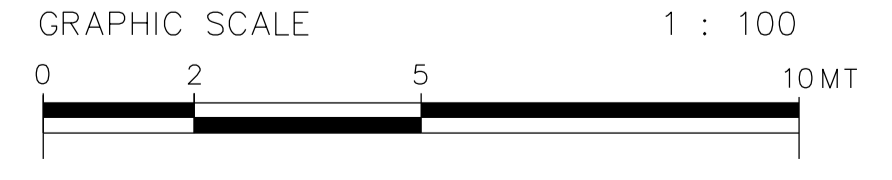
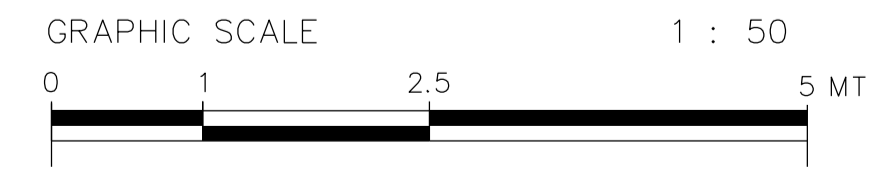
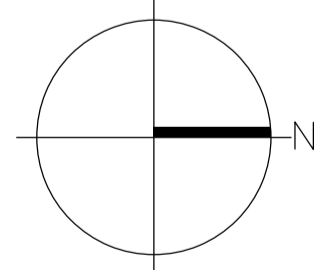


PARTICOLARE TUBAZIONI IN CAVEDIO - SCALA 1:25



COMMENTI IMPIANTO RADIATORI

- ① TUBAZIONI POSATE SOTTO PAVIMENTO
- ② COLLETTORE COMPLANARE POSATO INCASSATO A PARETE, DIAM. 3/4"
- ③ TUBAZIONI ACQUA RISC./RAFFR. POSATE IN CAVEDIO DA STACCO PIANO TERRA A PIANO PRIMO Ø3/4"
- ④ TUBAZIONI POSATE SOTTOTRACCIA A PARETE DA PIANO TERRA A PIANO PRIMO
- ⑤ TUBAZIONI POSATE SOTTOTRACCIA A PARETE
- ⑦ TUBAZIONI POSATE INTERRATE
- ⑧ TUBAZIONI POSATE SOTTO PAVIMENTAZIONE ESTERNA (TAGLIO E RIPRISTINO PAVIMENTAZIONE: OPERE EDILI)




COMUNE DI FERRARA
 SETTORE REALIZZAZIONE E MANUTENZIONE OPERE PUBBLICHE
 Servizio Beni Monumentali

CASA DELLE VEDOVE
 Intervento di restauro

TAV. AS-BUILT 344T-FC-02	ELABORATO:	SCALA 1: 25 1: 50 1: 100	DATA NOVEMBRE 2006
FILE 344T-FC-02	Pianta piano primo Impianto di climatizzazione		

PROGETTISTA Arch. Nataschia FRASSON Ing. Vito ZUCCHINI (verifiche strutturali)	PROGETTISTA IMPIANTI  SIEVER Studio Tecnico Associato Via Grillenzoni 25 - 44100 Ferrara tel 0532 769591 fax 0532 788733 www.siever.it	IL DIRIGENTE DI SETTORE Ing. Fulvio ROSSI
COLLABORATORI Geom. Alessandro CHECCHI Dis. Davide COSTA	IL RESPONSABILE DEL PROCEDIMENTO Arch. Nataschia FRASSON	

IMPRESA ESECUTRICE: **Ditta Frozzi Calzavara S.r.l.** Sede: Via Voltapaletto 32 - 44100 Ferrara
 Impianti tecnologici ed elettrici Tel. 0532 207152 Fax. 0532 249890
 Impianti grandi cucine comunità P.IVA :00454530387 email - rofrozzi@tin.it