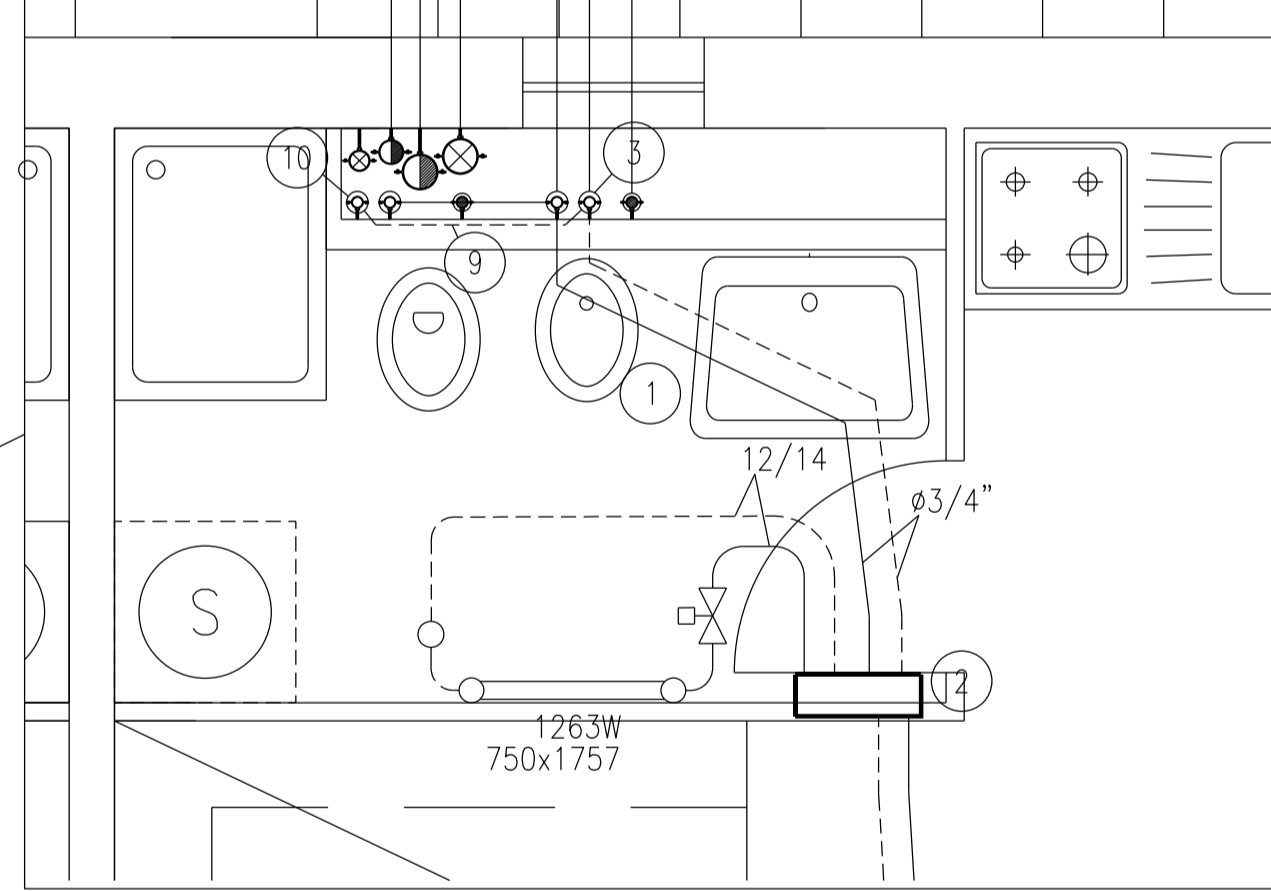
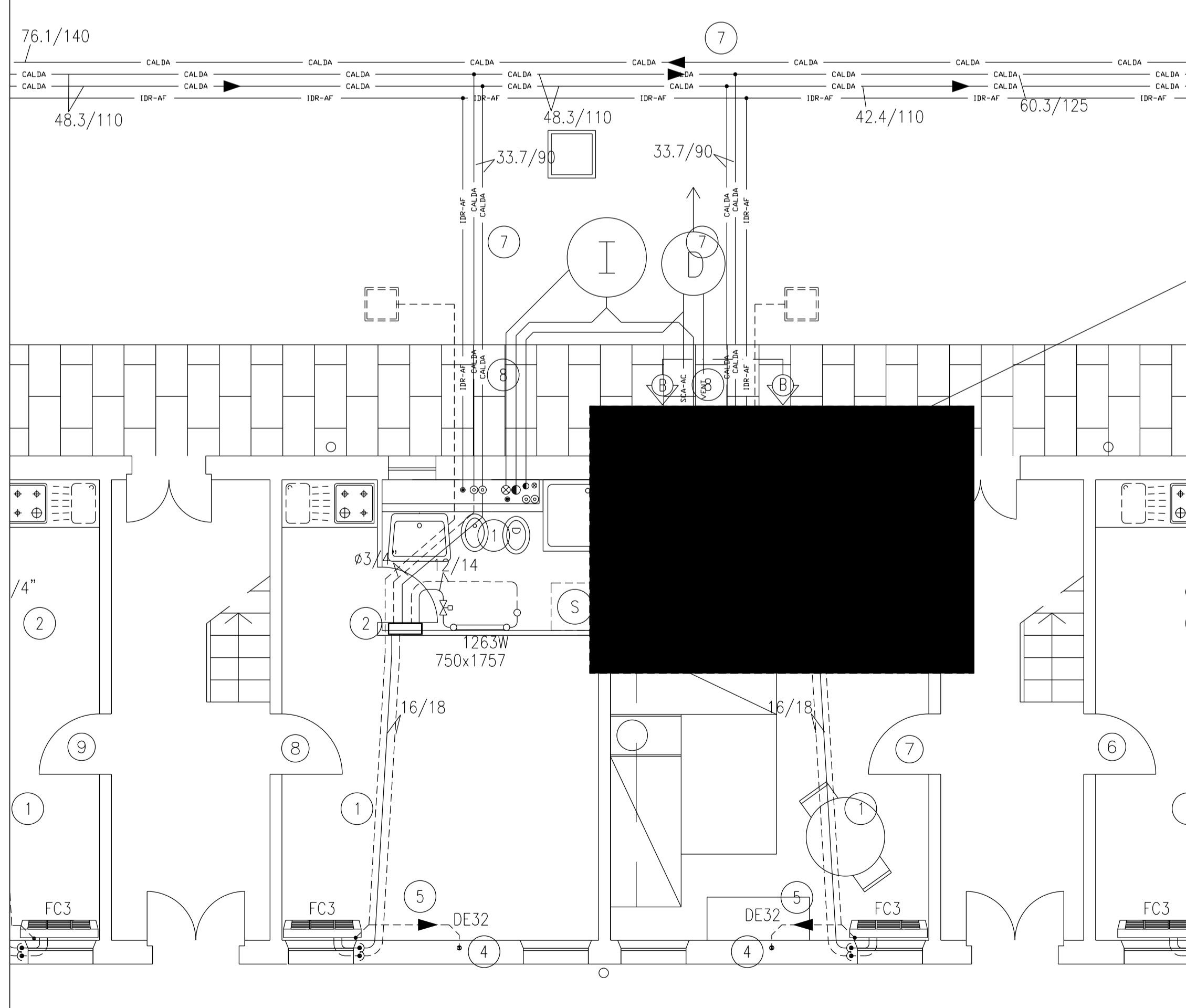
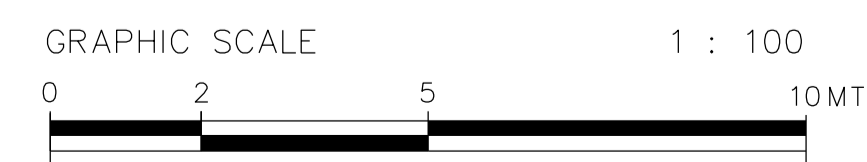
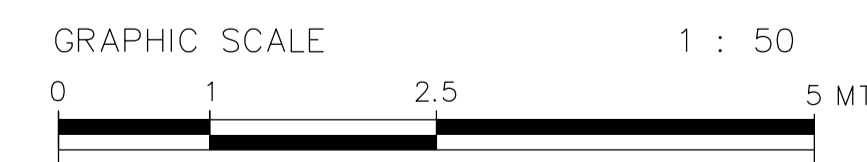
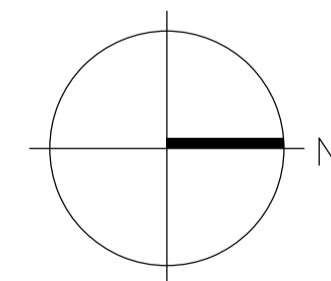


LEGENDA IMPIANTO DI CLIMATIZZAZIONE			
YYY x ZZZ	INDICATORE DIMENSIONE RADIATORE: YYY - LARGHEZZA ZZZ - ALTEZZA	— CALDA — — CALDA —	TUBAZIONI DI MANDATA E RITORNO ACQUA CALDA DI RISCALDAMENTO IN ACCIAIO NERO PREISOLATO
xxxx W	POTENZIALITÀ NOMINALE DEL RADIATORE ESPRESSO IN WATT (SECONDO NORMA UNI-EN 442)	⊙ ⊙ ⊙	COLONNE MONTANTI IN ACCIAIO NERO
---	TUBAZIONI DI MANDATA E RITORNO ACQUA CALDA DI RISCALDAMENTO IN RAME PRECOIBENTATO	⊙	COLONNA MONTANTE IN POLIETILENE ALTA DENSITA'
---	TUBAZIONI DI MANDATA E RITORNO ACQUA CALDA DI RISCALDAMENTO IN ACCIAIO NERO	⊙	COLLETTORE DI DISTRIBUZIONE IMPIANTO DI RISCALDAMENTO
---		⊙	SPOSTAMENTI VERTICALI DI DISTRIBUZIONE DEI FLUIDI
---		⊙	TUBAZIONI DI SCARICO CONDENSE IN POLIETILENE ALTA DENSITA'
		⊙	DETTORI A SQUADRO PER RADIATORE
		⊙	VALVOLA TERMOSTATICA A 2 VIE PER RADIATORE
		⊙	VENTILCONVETTORE VERTICALE DA PARETE
		⊙	POZZETTO DRENAGGIO CONDENSE VENTILCONVETTORI




COMMENTI IMPIANTO RADIATORI

- PER LEGENDA SIMBOLI, NOTE E PARTICOLARI COSTRUTTIVI VEDI TAVOLA 344T-PART-01
- 1 TUBAZIONI POSATE SOTTO PAVIMENTO
  - 2 COLLETTORE COMPANARE POSATO INCASSATO A PARETE, DIAM. 3/4"
  - 3 TUBAZIONI ACQUA RISC./RAFFR. POSATE IN CAVEDIO DA QUOTA TERRENO A STACCO PIANO TERRA #1"
  - 4 TUBAZIONI POSATE SOTTOTRACCIA A PARETE DA PIANO TERRA A PIANO PRIMO
  - 5 TUBAZIONI POSATE SOTTOTRACCIA A PARETE
  - 6 COLLEGAMENTO CON SIFONE TUBAZIONI DI SCARICO CONDENSE AL POZZETTO PLUVIALE
  - 7 TUBAZIONI POSATE INTERRATE IN ACCIAIO PREISOLATO
  - 8 TUBAZIONI POSATE SOTTO PAVIMENTAZIONE ESTERNA (TAGLIO E RIPRISTINO PAVIMENTAZIONE: OPERE EDILI)
  - 9 SPOSTAMENTO TUBAZIONI IN CAVEDIO Ø3/4"
  - 10 TUBAZIONI ACQUA RISC./RAFFR. POSATE IN CAVEDIO DA PIANO TERRA A PIANO PRIMO Ø3/4"



  
**COMUNE DI FERRARA**  
 SETTORE REALIZZAZIONE E MANUTENZIONE OPERE PUBBLICHE  
 Servizio Beni Monumentali

**CASA DELLE VEDOVE**  
 Intervento di restauro

TAV. AS-BUILT 344T-FC-01	ELABORATO: Pianta piano terra Impianto di climatizzazione	SCALA 1: 25 1: 50 1: 100	DATA NOVEMBRE 2006
PROGETTISTA Arch. Nataschia FRASSON Ing. Vito ZUCCHINI (verifiche strutturali)	PROGETTISTA IMPIANTI  SIEVER Studio Tecnico Associato Via Grillenzoni 25 - 44100 Ferrara tel 0532 769591 fax 0532 788733 www.siever.it	IL DIRIGENTE DI SETTORE Ing. Fulvio ROSSI	
COLLABORATORI Geom. Alessandro CHECCHI Dis. Davide COSTA	IL RESPONSABILE DEL PROCEDIMENTO Arch. Nataschia FRASSON		
IMPRESA ESECUTRICE: <b>Ditta Frozzi Calzavara S.r.l.</b> Impianti tecnologici ed elettrici Impianti grandi cucine comunità		Sede: Via Voltapaletto 32 - 44100 Ferrara Tel. 0532 207152 Fax. 0532 249890 P.IVA: 00454530387 email - rofrozzi@tin.it	